

SIEMENS

FS20 mit OSID

FS20 with OSID

Liefermöglichkeiten und technische Änderungen vorbehalten.

© 2012 Copyright Siemens Schweiz AG

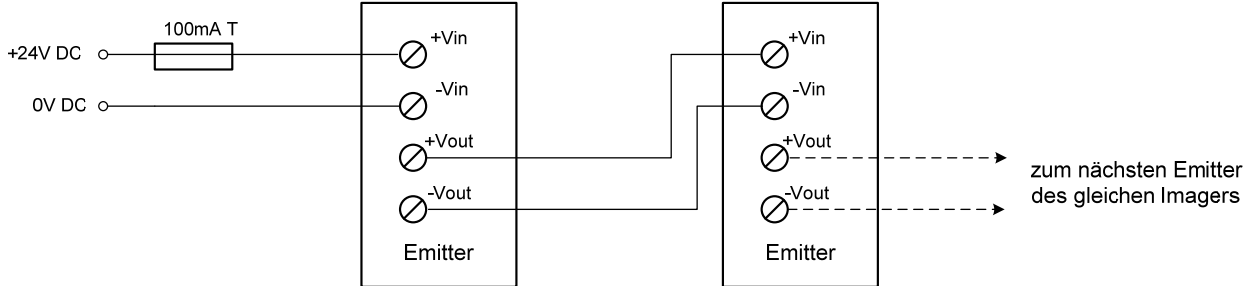
Weitergabe sowie Vervielfältigung, Verbreitung und/oder Bearbeitung dieses Dokuments, Verwertung und Mitteilung seines Inhaltes sind verboten, soweit nicht ausdrücklich gestattet. Zuwiderhandlungen verpflichten zu Schadenersatz. Alle Rechte für den Fall der Patenterteilung, Gebrauchsmuster- oder Geschmacksmustereintragung vorbehalten.

Inhaltsverzeichnis / Content

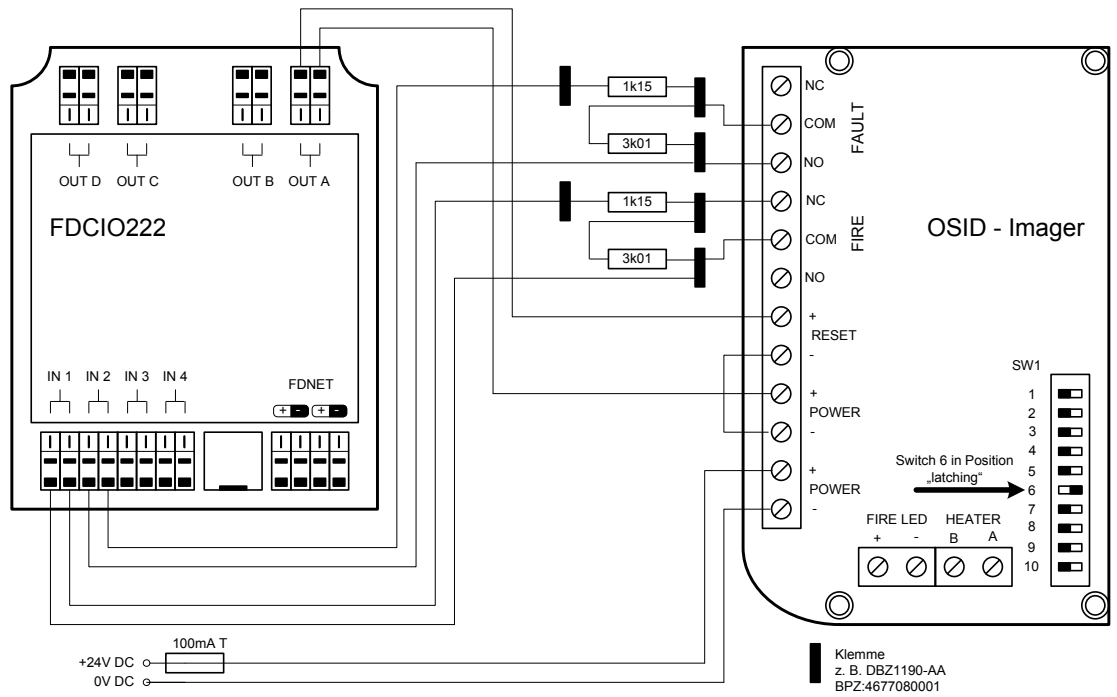
1	Elektrische Anschaltung	4
1.1	Externe Versorgung des Emitters	4
1.2	Anschalten OSID - Imager an ein FDCIO222	5
1.3	Anschalten OSID - Imager an ein FDCIO224	5
2	Konfiguration der FS20.....	6
2.1	Parametrierung des FDCIO	6
2.2	Alarめingang	6
2.3	Störungseingang	7
2.4	Rücksetzausgang	7
2.5	Sub-Systemgruppe für OSID.....	8
2.6	Alarめingang	9
2.7	Störungseingang	9
2.8	Reset OSID	10
3	Electrical connecting plan.....	11
3.1	External supply of Emitter	11
3.2	Connecting OSID - Imager to FDCIO222.....	12
3.3	Connecting OSID - Imager to FDCIO224.....	12
4	FS20 Configuration	13
4.1	Setting the parameters of the FDCIO.....	13
4.2	Alarm input	13
4.3	Fault Input	14
4.4	Reset OSID	14
4.5	Sub-system OSID.....	15
4.6	Alarm Input	16
4.7	Fault Input	16
4.8	Reset OSID	17

1 Elektrische Anschaltung

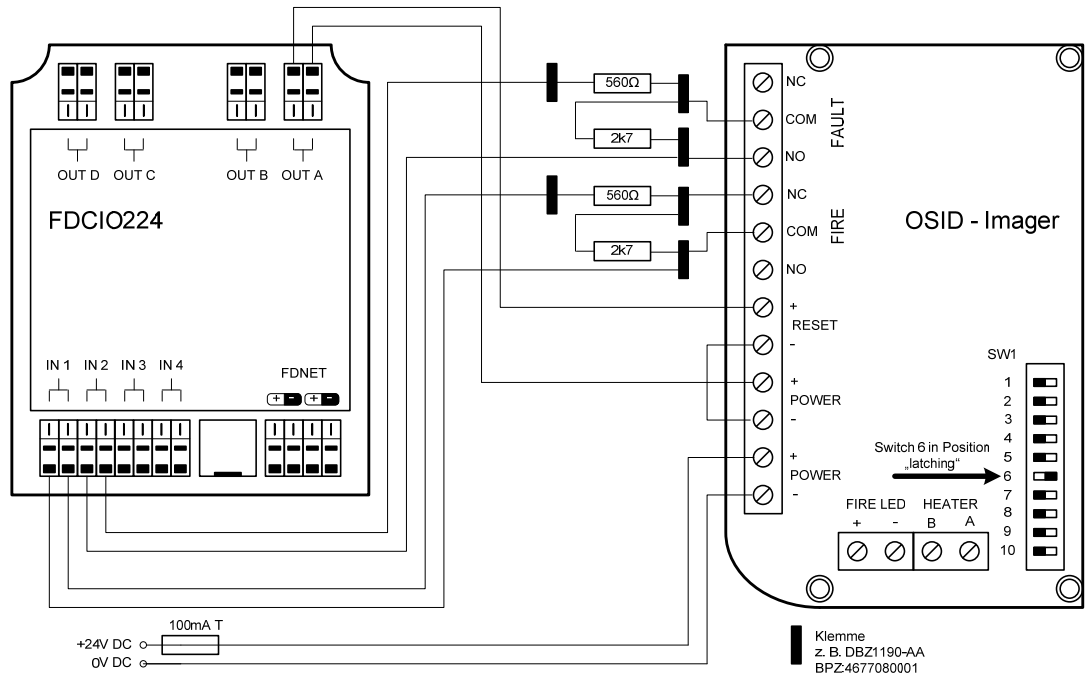
1.1 Externe Versorgung des Emitters



1.2 Anschalten OSID - Imager an ein FDCIO222



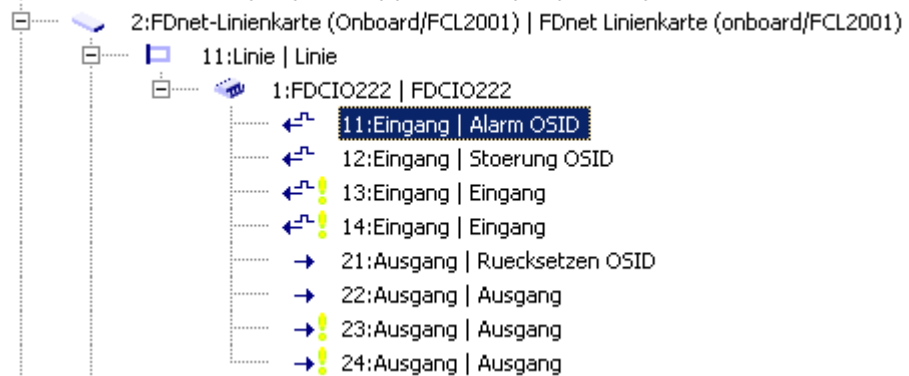
1.3 Anschalten OSID - Imager an ein FDCIO224



2 Konfiguration der FS20

Die Parametrierung des OSID weist gegenüber der Parametrierung von Kontakteingängen einzig die Besonderheit auf, dass die Eingänge invertiert sind.

2.1 Parametrierung des FDCIO



2.2 Alarmeingang

This screenshot shows the configuration window for '11:Eingang | Alarm OSID'. The window has three tabs: 'Übersicht', 'Details', and 'Detektion'. The 'Übersicht' tab is active. Under the heading 'Generelle Einstellungen', there are two input fields: 'Adresse' with the value '11' and 'Kundentext' with the value 'Alarm OSID'. At the bottom, there are three checked checkboxes: 'Eingang invertiert', 'Notalarm-relevant', and 'Kurzschlussüberwachung aktiv'. A red arrow points to the 'Eingang invertiert' checkbox.

This screenshot shows the same configuration window for '11:Eingang | Alarm OSID', but with the 'Detektion' tab active. The 'Übersicht' and 'Details' tabs are inactive. Under the heading 'Generelle Einstellungen', there are two input fields: 'Adresse' with the value '1' and 'Kundentext' with the value 'Alarm OSID'. Below these, there is a 'Überwachungszeit' field with the value '00:00:00'.

2.3 Störungseingang

← 12:Eingang | Stoerung OSID

Übersicht | Details | Detektion

Generelle Einstellungen

Adresse 12 Kundentext Stoerung OSID

Eingang invertiert Notalarm-relevant Kurzschlussüberwachung aktiv

← 12:Eingang | Stoerung OSID

Übersicht | Details | Detektion

3:FDClO222/Eingang/Eingang 'Störung' | Stoerung OSID

Generelle Einstellungen

Adresse 3 Kundentext Stoerung OSID

Überwachungszeit 00:00:00

2.4 Rücksetzausgang

→ 21:Ausgang | Ruecksetzen OSID

Übersicht | Details | Steuerungen

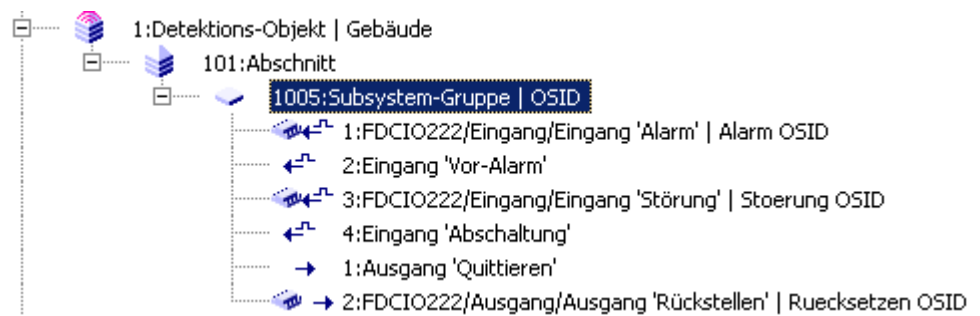
Generelle Einstellungen

Adresse 21 Kundentext Ruecksetzen OSID Bemerkungen

Ausgang

Ausgang: Default-Position bei Störung Einfrieren (keine Änderung) Ausgangs-Mode Inaktiv: Aus / aktiv: Ein

2.5 Sub-Systemgruppe für OSID



The screenshot shows the configuration window for '1005:Sub-system zone | OSID'. The 'Overview' tab is selected. The 'General parameters' section contains the following fields:

- Address: 1005
- Customer text: OSID
- Structured zone address: (empty)

The 'Event' section contains the following field:

- Intervention text: (empty)

The screenshot shows the configuration window for '1005:Sub-system zone | OSID'. The 'Details' tab is selected. The configuration parameters are:

- Template ID: 1 -- Standard
- Element ID: 1/297
- OFF allowed:
- Enabled:
- Reset time: 00:00:30

2.6 Alarmeinang

1:FDCIO222/Input/Input 'Alarm' | Alarm OSID

Overview | Details | Events | Hardware

General parameters

Address Customer text

Evaluation filter time

1:FDCIO222/Eingang/Eingang 'Alarm' | Alarm OSID

Übersicht | Details | Ereignisse | Hardware

11:Eingang | Alarm OSID

Generelle Einstellungen

Adresse Kundentext

Eingang invertiert Notalarm-relevant Kurzschlussüberwachung aktiv

2.7 Störungseingang

3:FDCIO222/Input/Input 'Fault' | Fault OSID

Overview | Details | Events | Hardware

General parameters

Address Customer text

Evaluation filter time

3:FDCIO222/Input/Input 'Fault' | Fault OSID

Overview | Details | Events | Hardware

12:Input | Fault OSID

General parameters

Address Customer text

Input inverted Degraded alarm relevant Short circuit monitoring enabled

2.8 Reset OSID

→ 2:FDCIO222/Output/Output 'Reset' | Reset OSID

Overview | Details | Events | Hardware

General parameters

Address Customer text

→ 2:FDCIO222/Ausgang/Ausgang 'Rückstellen' | Ruecksetzen OSID

Übersicht | Details | Ereignisse | Hardware

22:Ausgang | Ausgang

Generelle Einstellungen

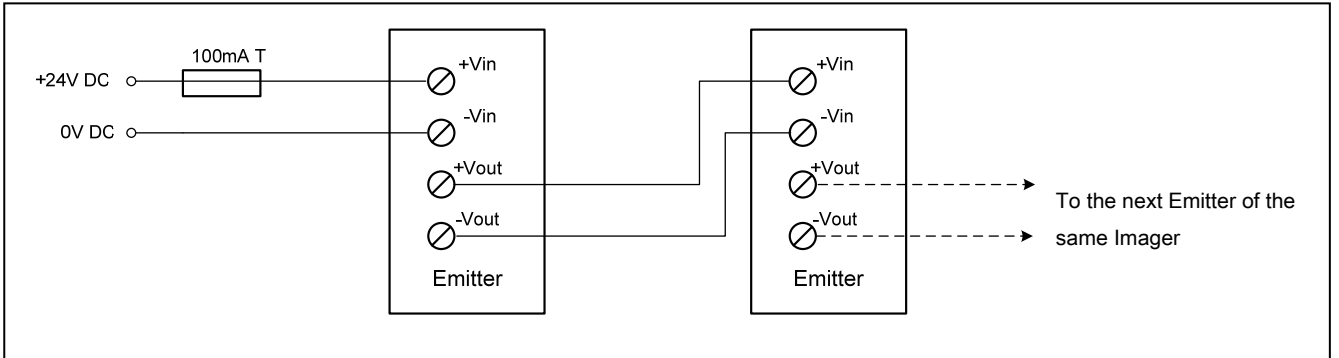
Adresse Kundentext Bemerkungen

Ausgang

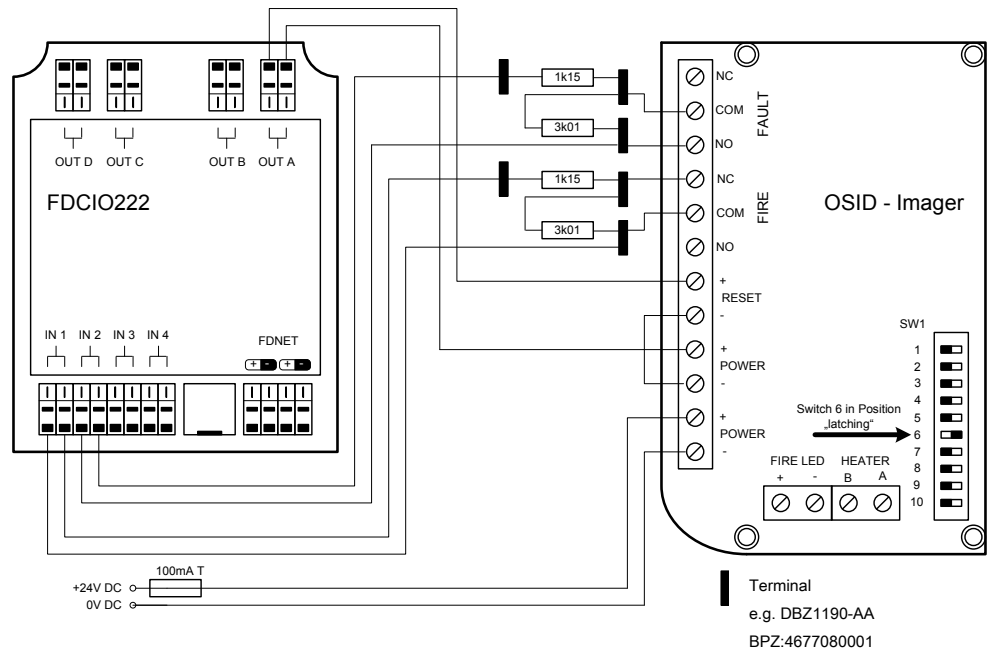
Ausgang: Default-Position bei Störung Ausgangs-Mode

3 Electrical connecting plan

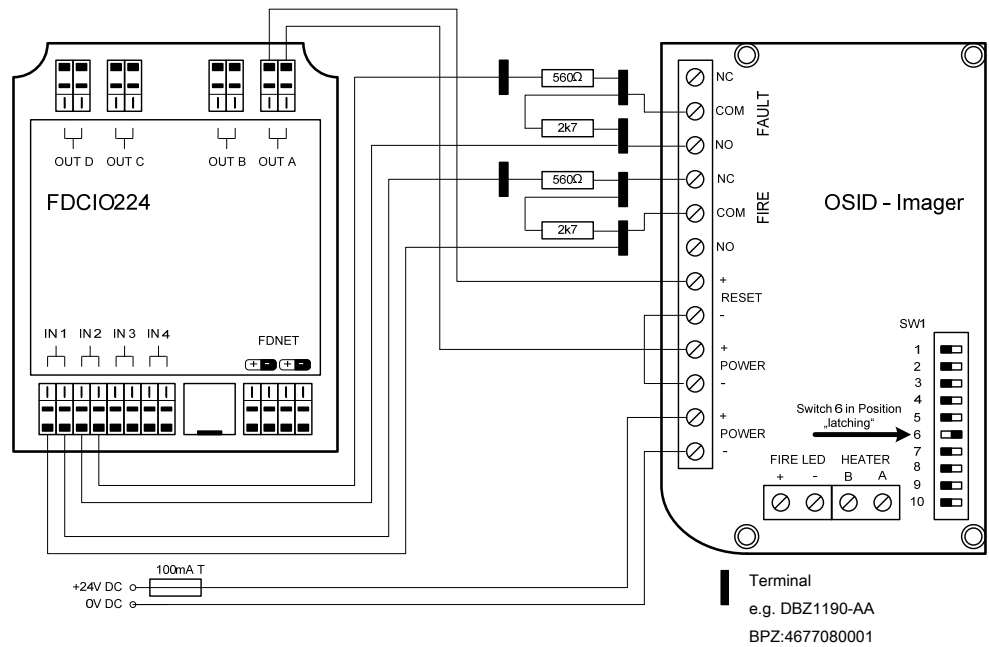
3.1 External supply of Emitter



3.2 Connecting OSID - Imager to FDCIO222

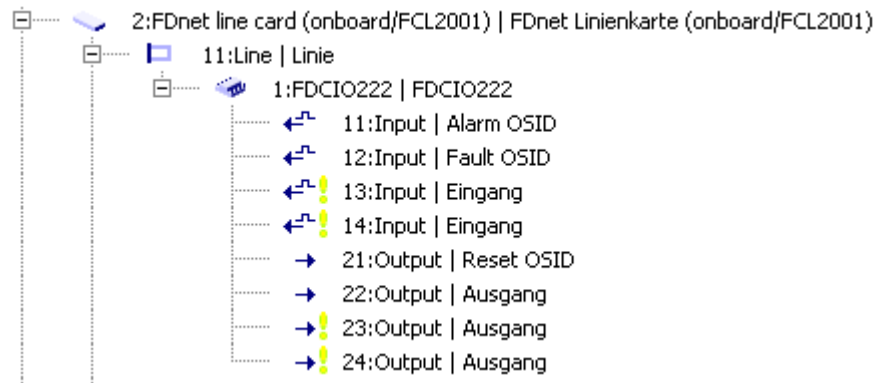


3.3 Connecting OSID - Imager to FDCIO224



4 FS20 Configuration

4.1 Setting the parameters of the FDCIO



4.2 Alarm input

4.3 Fault Input

12:Input | Fault OSID

Overview | Details | Detection

General parameters

Address Customer text

Input inverted Degraded alarm relevant Short circuit monitoring enabled

12:Input | Fault OSID

Overview | Details | Detection

3:FDCIO222/Input/Input 'Fault' | Stoerung OSID

General parameters

Address Customer text

Evaluation filter time

4.4 Reset OSID

21:Output | Reset OSID

Overview | Details | Control

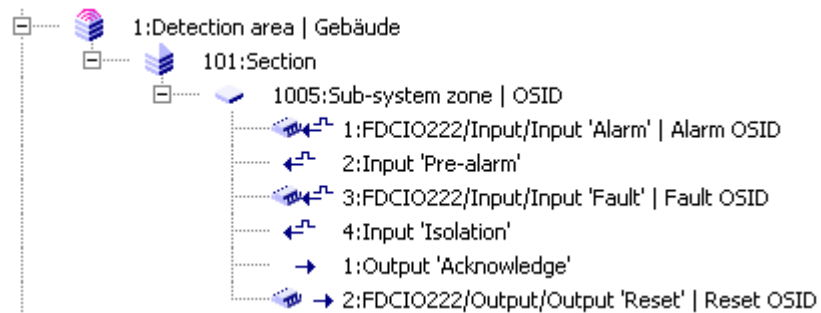
General parameters

Address Customer text Notes

Output

Output fail safe position Output mode

4.5 Sub-system OSID



Screenshot of the 'Overview' tab for the '1005:Sub-system zone | OSID' configuration. The interface includes the following fields:

- General parameters:
 - Address: 1005
 - Customer text: OSID
 - Structured zone address: (empty)
- Event:
 - Intervention text: (empty)

Screenshot of the 'Details' tab for the '1005:Sub-system zone | OSID' configuration. The interface includes the following fields:

- Template ID: 1 -- Standard
- Element ID: 1/297
- OFF allowed:
- Enabled:
- Reset time: 00:00:30

4.6 Alarm Input

1:FDCIO222/Input/Input 'Alarm' | Alarm OSID

Overview | Details | Events | Hardware

General parameters

Address Customer text

Evaluation filter time

1:FDCIO222/Input/Input 'Alarm' | Alarm OSID

Overview | Details | Events | Hardware

11:Input | Alarm OSID

General parameters

Address Customer text

Input inverted Degraded alarm relevant Short circuit monitoring enabled

4.7 Fault Input

3:FDCIO222/Input/Input 'Fault' | Fault OSID

Overview | Details | Events | Hardware

General parameters

Address Customer text

Evaluation filter time

3:FDCIO222/Input/Input 'Fault' | Fault OSID

Overview | Details | Events | Hardware

12:Input | Fault OSID

General parameters

Address Customer text

Input inverted Degraded alarm relevant Short circuit monitoring enabled

4.8 Reset OSID

→ 2:FDClO222/Output/Output 'Reset' | Reset OSID

Overview | Details | Events | Hardware

General parameters

Address Customer text

→ 2:FDClO222/Output/Output 'Reset' | Reset OSID

Overview | Details | Events | Hardware

22:Output | Ausgang

General parameters

Address Customer text Notes

Output

Output fail safe position Output mode

Siemens Switzerland Ltd
Infrastructure & Cities Sector
Building Technologies Division
International Headquarters
CPS Fire Safety
Gubelstrasse 22
CH-6301 Zug
Tel. +41 41-724 24 24
www.siemens.com/buildingtechnologies

© 2012 Copyright Siemens Switzerland Ltd
Liefermöglichkeiten und technische Änderungen vorbehalten.

Dokument-ID A6V10373329_a_- -
Ausgabe 07.2012