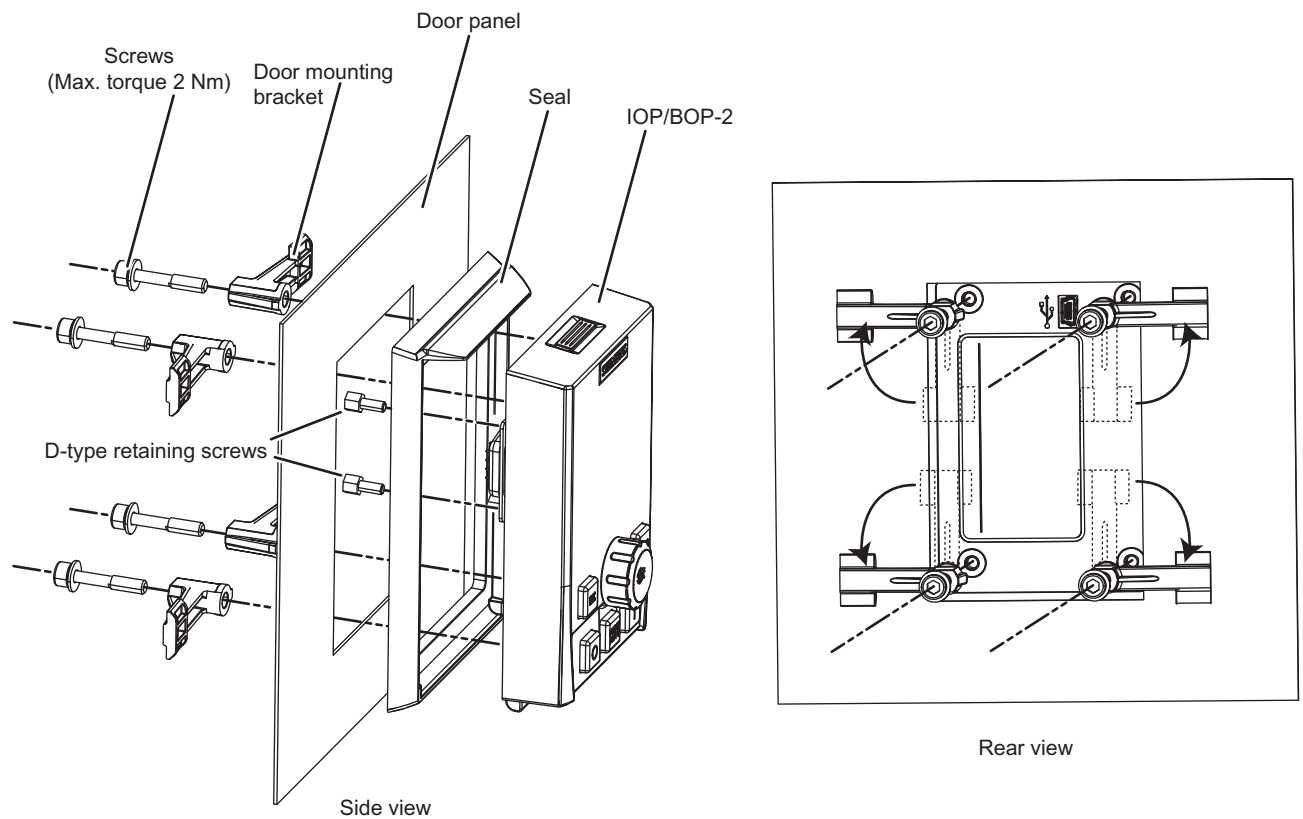


#### Description

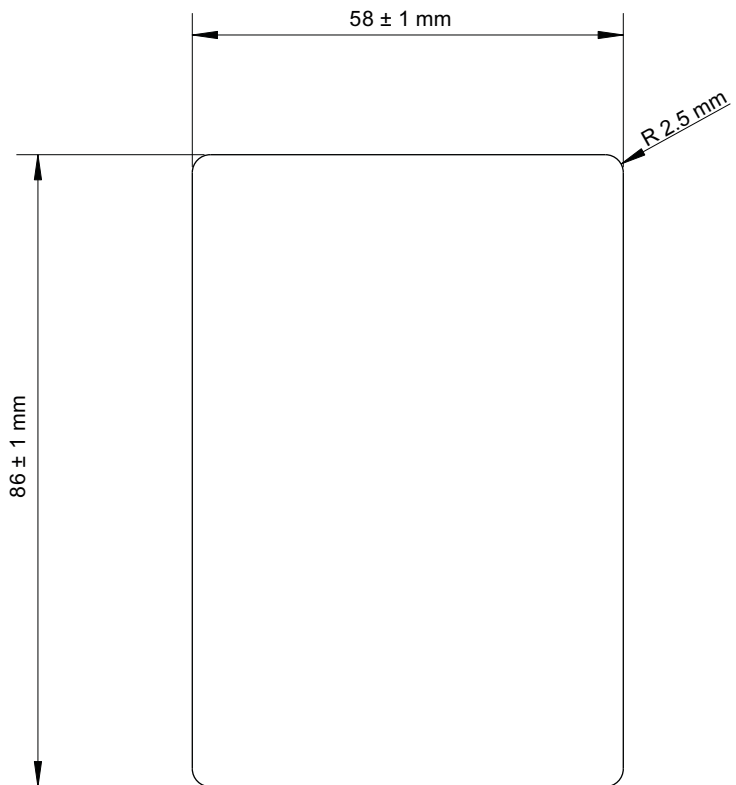
The door mounting kit (DMK) has been designed to allow the IOP or BOP-2 to be mounted into the door of a cabinet.

The fitting of the DMK is accomplished as shown in the figure below.



Prior to the installation of the DMK, it is necessary to create a hole in the panel or cabinet with the dimensions as shown in the figure below:



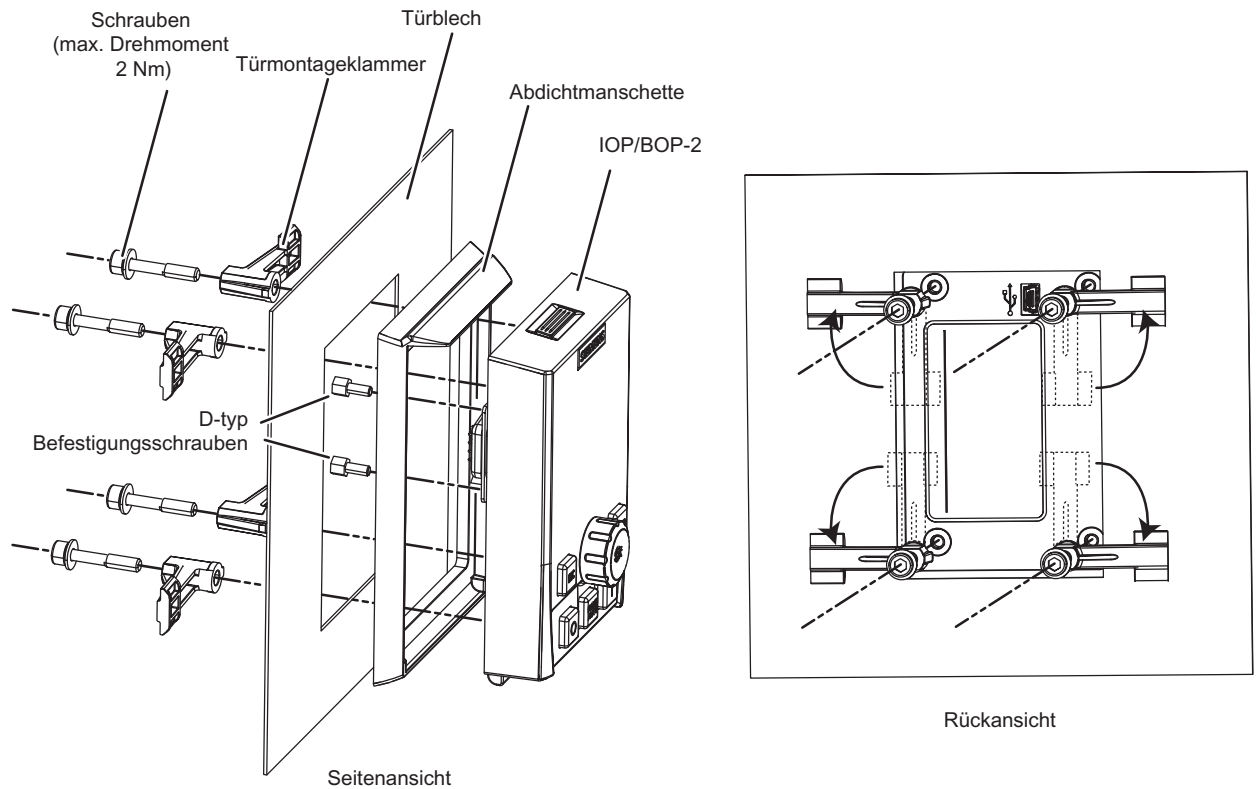


The depth of the panel or cabinet door should be between 1 mm to 3 mm

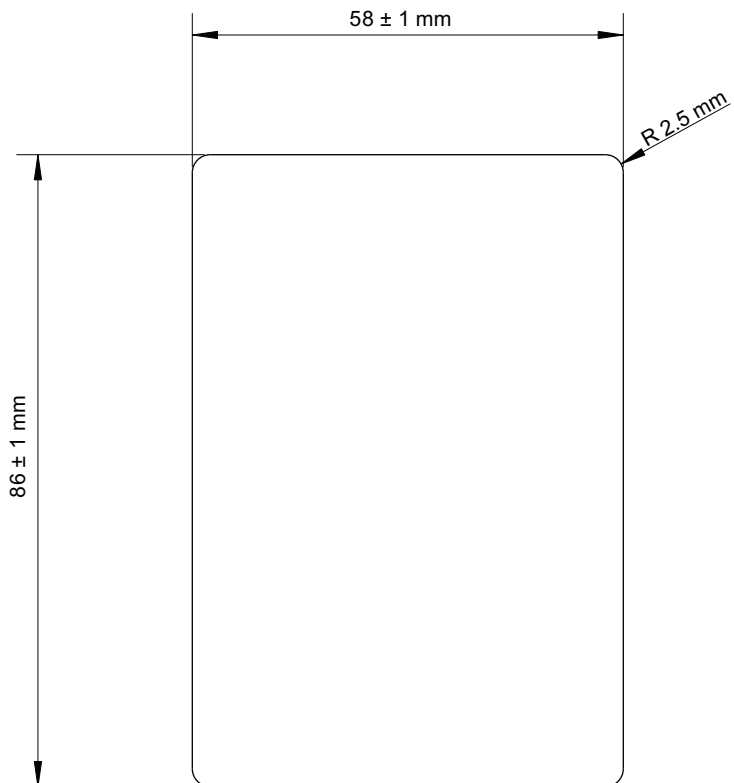
## Beschreibung

Für den Einbau des IOP or BOP-2 in die Tür eines Schaltschranks wurde der Türmontagesatz (DMK - Door Mounting Kit) entwickelt. Damit kann das IOP or BOP-2 in die Vorderseite einer Verkleidung bzw.

Das folgende Bild zeigt den Einbau des DMK.



Vor dem Einbau des DMK muss eine Öffnung mit folgenden Maßen in das Türblech bzw. in die Verkleidung geschnitten werden:



Die Tiefe des Türblechs bzw. der Schaltschranktür sollte 1 bis 3 mm betragen.