

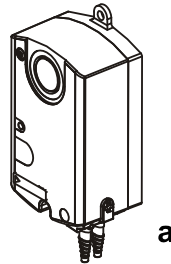
**de** Montageanleitung  
**en** Mounting instructions  
**fr** Instructions de montage  
**sv** Monteringsinstruktion  
**nl** Montage-aanwijzing  
**it** Istruzioni di montaggio  
**fi** Asennusohje  
**es** Instrucciones de montaje  
**da** Monteringsvejledning

**VAV-Modularregler**  
**VAV modular controller**  
**Régulateur modulaire VAV**  
**Moduluppbyggd VAV-regulator**  
**VAV modulaire regelaar**  
**Servocomando Modulare VAV**  
**VAV modulaarinen säädin**  
**VAV controlador modular**  
**Modulær VAV-regulator**

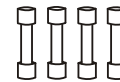
## ASV181.1E/3

**A**

**Lieferumfang**  
**Supply**  
**Contenu**  
**Leveransomfang**  
**Leveringsomvang**  
**Contenuto**  
**Toimituslaajuus**  
**Contenido**  
**Leverancens omfang**



a



b

DIN7981  
St 4,8 x 13 (2x)



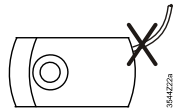
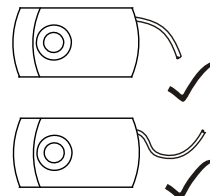
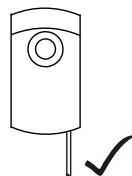
c

3545204b

**B**

**Hinweise / Warnungen**  
**Notes / Warnings**  
**Indications / Mise en garde**  
**Hänvisningar / Varningar**  
**Aanwijzingen / Waarschuwingen**  
**Messa in servizio / Indicazioni**  
**Huomauksia / Varoituksia**  
**Indicaciones / Consejos**  
**Bemærkninger / Advarsler**

IP54



354422a

**de**

**Diese Anleitung ist beim Gerät oder in der Anlagendokumentation aufzubewahren!**



**IP54**

- Die Anschlusskabel des VAV-Modularreglers dürfen nicht im Wasser liegen.
- Der VAV-Modularregler darf nicht in Umgebungen eingesetzt werden, wo die Luft mit klebrigen und fettigen Bestandteilen durchsetzt oder mit aggressiven Medien beladen ist.



Gerät der Schutzklasse III



**Achtung!** Das Gerät darf nicht geöffnet werden.

**Voreinstellung und Inbetriebnahme**

Siehe hierzu die anlagenspezifischen Unterlagen und das Geräte-Datenblatt ein.

**en**

**Keep these instructions with the unit or with the plant documentation!**



**IP54**

- The VAV modular controller's connection cables must not be run through water.
- The VAV modular controller must not be used in environments where the air is contaminated with sticky or fatty particles or contains aggressive media.



Device of protection class III



**Caution!** Do not open the unit.

**Wiring and commissioning**

See the plant documentation and the data sheet for the unit.

**fr**

**Conserver ces instructions avec le régulateur modulaire ou la documentation d'installation.**



**IP54**

- Ne pas mettre les câbles de raccordement du régulateur modulaire VAV dans l'eau.
- Le régulateur modulaire VAV ne doit pas être utilisé dans un environnement où l'air contient des particules collantes et grasses ou des fluides agressifs.



Classe d'isolation III



**Attention!** Ne pas ouvrir le régulateur compact.

**Câblage et mise en service**

Voir la documentation d'installation et la fiche technique du régulateur modulaire.

**sv**

**Denna instruktion skall förvaras tillsammans med apparat eller anläggningsdokumentation!**



**IP54**

- Anslutningskabeln för moduluppbyggda VAV-regulatorn får inte ligga i vattnet.
- Moduluppbyggda VAV-regulatorn får inte användas i miljöer där luften är förorenad av klabbiga och fetthaltiga partiklar eller innehåller aggressiva medier.



Apparat i isolerclass III



**OBS!** Apparat får inte öppnas.

**Elektrisk inkoppling och igångkörning**

Se anläggnings-specifika underlag och datablad för regulatornheten.

**nl**

**Deze handleiding moet bij de compactregelaar, of met de documentatie van de installatie worden bewaard.**



**IP54**

- De aansluitkabels van de VAV modulaire regelaars mogen niet door water lopen.
- De VAV modulaire regelaar mag niet worden geplaatst in een omgeving met vervuilde lucht die kleverige of vette deeltjes, of agressieve media bevat.



Apparaat van beschermingsklasse III



**Opgelet!** De apparat mag niet worden geopend.

**Bekabeling en inbedrijfstelling**

Raadpleeg de installatie-documentatie en het apparatenblad van de compactregelaar.

it

Queste istruzioni devono essere conservate con la documentazione dell'impianto!



IP54

- Servocoamndo Modulare VAV: I cavi di collegamento non devono essere a contatto dell'acqua.
- Il regolatore VAV modulare non deve essere utilizzato in ambienti dove l'aria è contaminata da particelle grasse o appiccicose o contiene sostanze aggressive.



Apparecchio di protezione classe III



**Attenzione!** Il apparecchio non deve essere aperto

**Collegamenti e messa in servizio** Consultare la documentazione dell'impianto e il foglio tecnico del regolatore compatto

fi

Tätä ohjetta tulee säilyttää kompaktisäädimen läheisyydessä tai yhdessä laitosdokumenttien kanssa!



IP54

- VAV modulaari säätimen kytkentäkaapelit ei saa olla veden kanssa tekemisissä.
- VAV modulaari säädintä ei saa käyttää tiloissa missä ilmassa on tarttuvia tai rasvaisia hiukkasia eikä aggressiivisia aineita.



Suojausluokan III laite



**Huomio!** Toimimootoria ei saa avata.

**Johdotus ja käyttöönotto** Katso laitoskohtaisista dokumenteista ja kompaktisäädimen esitteestä.

es

Conserve estas instrucciones con el regulador compacto o con la documentación de la instalación.



IP54

- Los cables de conexión del controlador VAV modular, no deben funcionar humedecidos.
- El controlador VAV modular no debe utilizarse en entornos en los que está contaminado el aire con partículas pegajosas o grasas o contiene elementos agresivos.



Equipo con tipo de protección III



**Atención!** el regulador compacto no debe ser abierto.

**Cableado y puesta en marcha** Ver la documentación de la instalación y la hoja técnica del regulador compacto.

da

Opbevar denne vejledning sammen med kompakt-regulator eller med anlægssokumentationen!



IP54

- Den modulære VAV-regulators tilslutningskabler må ikke føres gennem vand.
- Den modulære VAV-regulator må ikke anvendes, hvor luften forurenes af klæbrige eller fedtholdige partikler eller indeholder stærke midler.



Apparat i isoleringsklasse III

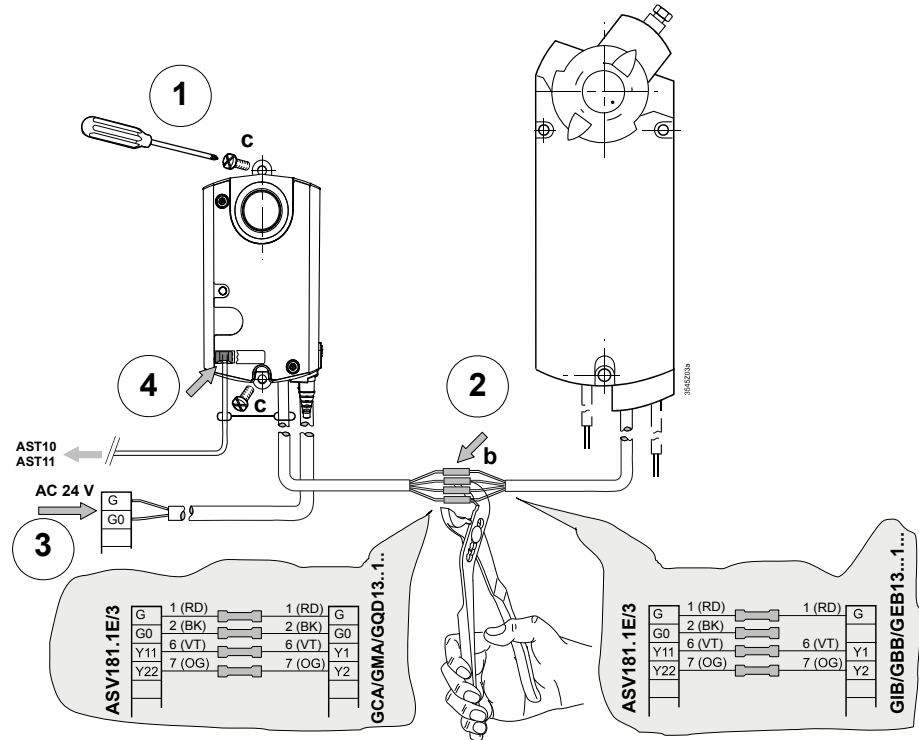


**OBS!** Apparat må ikke åbnes.

**Eltilslutning og driftsættelse** Se den anlægsspecifikke dokumentation og katalogbladet for kompakt-regulator.

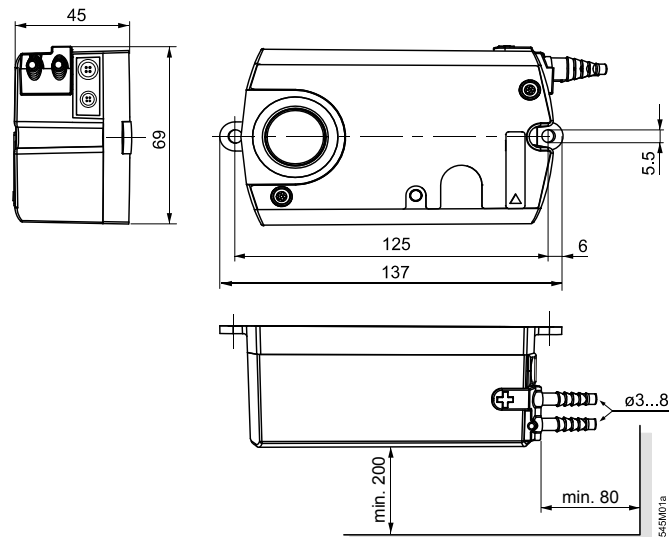
C

Anschluss  
Connection  
Raccordement  
Anslutning  
Ansluiting  
Collegamento  
Liitântä  
Conexión  
Tilslutning

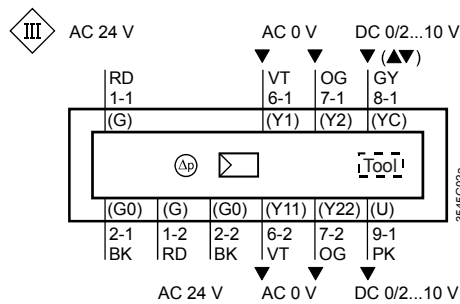


D

Maßbild  
Dimension Drawing  
Encombremet  
Måttuppgifter  
Maatschets  
Ingombri  
Mittapiirros  
Dimensiones  
Målskitse



Maße in mm  
Dimensions in mm  
Dimensions en mm  
Mått i mm  
Afmetingen in mm  
Dimensioni in mm  
Mitat mm  
Dimensiones en mm  
Mål i mm



	<b>G</b> AC 24 V	<b>G0</b> AC 0 V	<b>Y11</b> AC 0 V	<b>Y22</b> AC 0 V
<b>de</b>	Systempotential	Systemnull	Stellsignal, Werkseinstellung Uhrzeigersinn	Stellsignal, Werkseinstellung Gegenuhrzeigersinn
	Aderfarbe / rot (RD) Adernummer 1-2	/ schwarz (BK) 2-2	/ violett (VT) 6-2	/ orange (OG) 7-2
<b>en</b>	System potential	System neutral	Positioning signal, Factory setting anticlockwise	Positioning signal, Factory setting anticlockwise
	Wire color / red (RD) Wire number 1-2	/ black (BK) 2-2	/ purple (VT) 6-2	/ orange (OG) 7-2
<b>fr</b>	Potential du système	Zéro du système	Signal de commande, réglage usine: sens horaire	Signal de commande réglage usine: sens antihoraire
	Code couleur / rouge (RD) Numéro 1-2	/ noir (BK) 2-2	/ violet (VT) 6-2	/ orange (OG) 7-2
<b>sv</b>	Systempotential	Systemnoll	Styrsignal, fabriksinställning: medurs	Styrsignal, fabriksinställning: moturs
	Färg / röd (RD) Ledarnr 1-2	/ svart (BK) 2-2	/ violett (VT) 6-2	/ orange (OG) 7-2
<b>nl</b>	Systeempotentiaal	Systeemnul	Besturingssignaal, fabrieks instelling: in klokriching	Besturingssignaal, fabrieks instelling: tegen klokriching
	Aderkleur / rood (RD) Adernummer 1-2	/ zwart (BK) 2-2	/ violet (VT) 6-2	/ oranje (OG) 7-2
<b>it</b>	fase	Neutro	Segnale di posizionamento, taratura di fabbrica: in senso orario	Segnale di posizionamento, taratura di fabbrica: in senso antiorario
	Colore cavo / rosso (RD) cavo numerato 1-2	/ nero (BK) 2-2	/ viola (VT) 6-2	/ arancione (OG) 7-2
<b>fi</b>	Järjes- telmätentiaali	Järjestelmäntö	Säätöviesti, tehdasetus: myötäpäivään	Säätöviesti, tehdasetus: vastapäivään
	Johtimen väri / punainen (RD) Johdin nro 1-2	/ musta (BK) 2-2	/ violetti (VT) 6-2	/ oranssi (OG) 7-2
<b>es</b>	Fase del sistema	Neutro del sistema	Señal de posición-amiento, ajustede fábrica: sentido agujas del reloj	Señal de posición-amiento, ajustede fábrica: sentido con-trario agujas del reloj
	Color / rojo (RD) Número 1-2	/ negro (BK) 2-2	/ violeta (VT) 6-2	/ naranja (OG) 7-2
<b>da</b>	Systempotential	Systemnul	Styre-Signal (Fabriksindstilling: I uretning	Styre-Signal (Fabriksindstilling: I mod urretning
	Lederfarve / rød (RD) Ledernummer 1-2	/ sort (BK) 2-2	/ violet (VT) 6-2	/ orange (OG) 7-2

	<b>G</b> AC 24 V	<b>G0</b> AC 0 V	<b>Y1</b> AC 0 V	<b>Y2</b> AC 0 V	<b>YC</b> DC 0/2...10 V	<b>U</b> DC 0/2...10 V
<b>de</b>	Systempotential	Systemnull	Stellsignal, Werkseinstellung Uhrzeigersinn	Stellsignal, Werkseinstellung Gegenuhrzeigersinn	Luftvolumenstrom- Stellsignal (Sollwert)	Luftvolumenstrom- Messsignal (Istwert)
	Aderfarbe / rot (RD) Adernummer 1-1	/ schwarz (BK) 2-1	/ violett (VT) 6-1	/ orange (OG) 7-1	/ grau (GY) 8-1	/ rosa (PK) 9-1
<b>en</b>	System potential	System neutral	Positioning signal, Factory setting clockwise	Positioning signal, Factory setting anti- clockwise	Air volume positioning signal (setpoint)	Air volume positioning signal (actual value)
	Wire color / red (RD) Wire number 1-1	/ black (BK) 2-1	/ purple (VT) 6-1	/ orange (OG) 7-1	/ gray (GY) 8-1	/ pink (PK) 9-1
<b>fr</b>	Potentiel du système	Zéro du système	Signal de commande, réglage usine: sens horaire	Signal de commande réglage usine: sens antihoraire	Signal de commande du débit d'air (consigne)	Signal de mesure du débit d'air (valeur mesurée)
	Code de couleur / rouge (RD) Numéro 1-1	/ noir (BK) 2-1	/ violet (VT) 6-1	/ orange (OG) 7-1	/ gris (GY) 8-1	/ rose (PK) 9-1
<b>sv</b>	Systempotential	Systemnoll	Styrsignal, fabriksinställning: medurs	Styrsignal, fabriksinställning: moturs	Luftmängd, styrsignal (börvärde)	Luftmängd, mätsignal (ärvärde)
	Färg / röd (RD) Ledamn 1-1	/ svart (BK) 2-1	/ violett (VT) 6-1	/ orange (OG) 7-1	/ grå (GY) 8-1	/ rosa (PK) 9-1
<b>nl</b>	Systeempotentiaal	Systeemnul	Besturingssignaal, fabrieks instelling: in klokrichting	Besturingssignaal, fabrieks instelling: tegen klokrichting	Luchthoeveelheids- instelsignaal (setpoint)	Luchthoeveelheids- meetsignaal (actuele waarde)
	Aderkleur / rood (RD) Adernummer 1-1	/ zwart (BK) 2-1	/ violet (VT) 6-1	/ oranje (OG) 7-1	/ grijs (GY) 8-1	/ roze (PK) 9-1
<b>it</b>	fase	Neutro	Segnale di posizionamento, taratura di fabbrica:in senso orario	Segnale di posiziona- mento, taratura di fabbrica:in senso antiorario	Segnale di posizionamento del volume dell'aria (set- point)	Segnale di posizionamento del volume dell'aria (valore reale)
	Colore cavo / rosso (RD) cavo numerato 1-1	/ nero (BK) 2-1	/ viola (VT) 6-1	/ arancione (OG) 7-1	/ grigio (GY) 8-1	/ rosa (PK) 9-1
<b>fi</b>	Järjes- telmätäpotentiaali	Järjestelmänolla	Säätöviesti, tehdasetus:myötäpäivään	Säätöviesti, tehdasetus: vastapäivään	Ilmamäärän säätöviesti (asetusarvo)	Ilmamäärän takaisinkytkentäviesti (todellinen arvo)
	Johtimen väri / punainen (RD) Johdin nro 1-1	/ musta (BK) 2-1	/ violetti (VT) 6-1	/ oranssi (OG) 7-1	/ harmaa (GY) 8-1	/ vaal.pun. (PK) 9-1
<b>es</b>	Fase del sistema	Neutro del sistema	Señal de posicionamiento, ajustede fábrica: sentido agujas del reloj	Señal de posición- amiento, ajustede fábrica: sentido con- trario agujas del reloj	Señal de posicionamiento del caudal de aire (consigna)	Señal de posicionamiento del caudal de aire (valor actual)
	Color / rojo (RD) Número 1-1	/ negro (BK) 2-1	/ violeta (VT) 6-1	/ naranja (OG) 7-1	/ gris (GY) 8-1	/ rosa (PK) 9-1
<b>da</b>	Systempotential	Systemnul	Styre-Signal (Fabriksindstilling: I urretning	Styre-Signal (Fabriksindstilling: I mod urretning	Udstyringsignal for luftmængde (setpunkt)	Udstyringsignal for luftmængde (faktisk værdi)
	Lederfarve / rød (RD) Ledernummer 1-1	/ sort (BK) 2-1	/ violet (VT) 6-1	/ orange (OG) 7-1	/ grå (GY) 8-1	/ rosa (PK) 9-1