

## NKA8011-A1 Montageplatte für NK823x

- Montage

### Anwendung

Die NKA8011-A1 Montageplatte ermöglicht den Einbau von NK823x Mainboards in Steckplätzen mit Kartenhaltern.

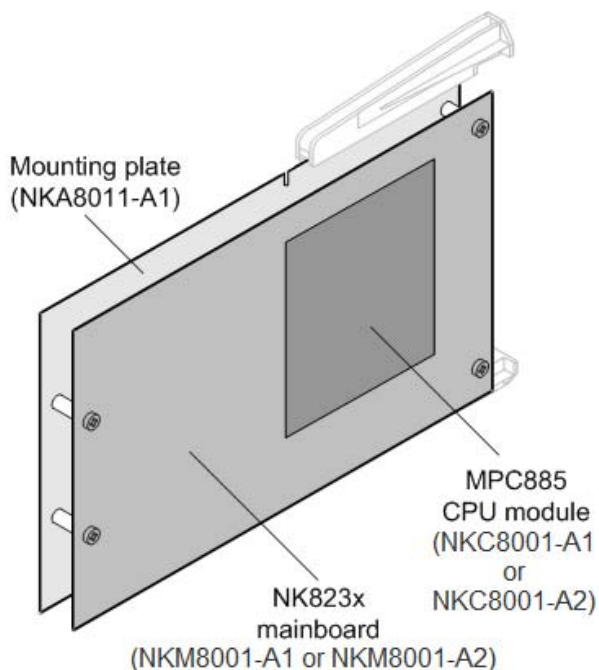
### Montage

Das NK823x Mainboard wird mit Schrauben und 4 Abstandstücken auf der Montageplatte montiert. Die Montageplatte mit dem NK823x Mainboard wird in die Kartenhalter eingeschoben und fixiert.



**Gefahr von Personen- und Sachschäden**  
Beachten Sie die folgenden Sicherheitshinweise:

- Die Baugruppe darf nur in von Siemens definierten Sicherheits-Subsystemen verwendet werden.
- Die Installation von Baugruppen ist durch eine Fachkraft durchzuführen.
- Vor dem Öffnen einer Station ist diese ausser Betrieb zu setzen und die Netzzuführung zu unterbrechen.
- Das Gerät ist nur stromlos, wenn es **vom Netz und von den Batterien getrennt ist**.



## NKA8011-A1 Mounting plate for NK823x

- Installation

### Application

The NKA8011-A1 mounting plate allows for the installation of NK823x main boards in slots with card holders.

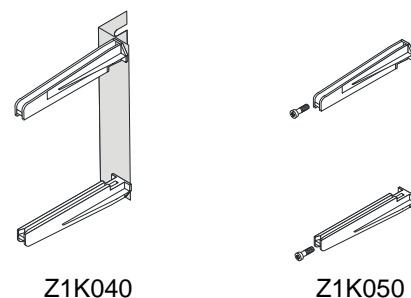
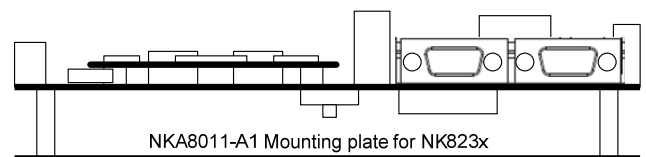
### Installation

The NK823x main board is mounted with screws and 4 metal spacers on the mounting plate. The mounting plate with the NK823x main board is inserted and fixed in the card holders.



**Danger of damage to persons and property**  
Please observe the following safety instructions:

- The component must only be used in safety and security subsystems defined by Siemens.
- Components must always be installed by a trained specialist.
- Before a station is opened, it must be put out of operation, and the mains supply must be interrupted.
- The device is current-free **after it has been disconnected from the mains and the batteries**.



**Bestellangaben****Details for ordering**

NKA8011-A1	S54461-B4-A1	Montageplatte für NK823x	Mounting plate for NK823x
		Zubehör	Accessories
NZ8201	A6E600185	Installationsset für CS11	Mounting kit for CS11
NZ8202	A6E600186	Installationsset für CS6	Mounting kit for CS6
NZ8203	A6E600187	Installationsset für SI410	Mounting kit for SI410
		Zubehör (aus CS11 Sortiment)	Accessories (from CS11 product range)
Z1K040	4906650001	Kartenhalter	Card holder
Z1K050	4952200001	Kartenträger CC11	Card holder to CC11

Siemens Switzerland Ltd  
Industry Sector  
Building Technologies Division  
International Headquarters  
Fire Safety & Security Products  
Gubelstrasse 22  
CH-6301 Zug  
Tel +41 41 724 24 24  
[www.siemens.com/buidlingtechnologies](http://www.siemens.com/buidlingtechnologies)

© 2011 Copyright by  
Siemens Switzerland Ltd  
Liefermöglichkeiten und technische Änderungen vorbehalten.  
Data and design subject to change without notice.