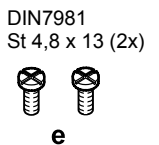
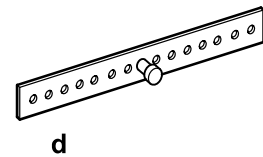
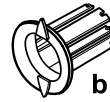
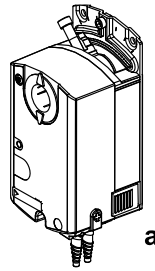


<b>de</b>	Montageanleitung
<b>en</b>	Mounting instructions
<b>fr</b>	Instructions de montage
<b>sv</b>	Monteringsinstruktion
<b>nl</b>	Montage-aanwijzing
<b>it</b>	Istruzioni di montaggio
<b>fi</b>	Asennusohje
<b>es</b>	Instrucciones de montaje
<b>da</b>	Monteringsvejledning

**VAV-Kompaktregler**  
**VAV compact controller**  
**Régulateur compact VAV**  
**VAV-kompaktregulator**  
**VAV compact regelaar**  
**Servocomando Compatto VAV**  
**VAV kompakti säädin**  
**VAV controlador compacto**  
**Kompakt VAV-regulator**

**GDB181.1E/3**  
**GLB181.1E/3**

<b>A</b>	<b>Lieferumfang</b> <b>Supply</b> <b>Contenu</b> <b>Leveransomfång</b> <b>Leveringsomvang</b> <b>Contenuto</b> <b>Toimituslaajuus</b> <b>Contenido</b> <b>Leverancens omfang</b>
----------	--

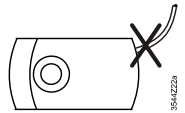
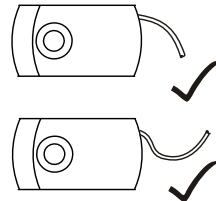
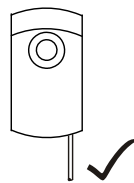


3544ZZ1c

3544ZZ2a

<b>B</b>	<b>Hinweise / Warnungen</b> <b>Notes / Warnings</b> <b>Indications / Mise en garde</b> <b>Hänvisningar / Varningar</b> <b>Aanwijzingen / Waarschuwingen</b> <b>Messa in servizio / Indicazioni</b> <b>Huomauksia / Varoituksia</b> <b>Indicaciones / Consejos</b> <b>Bemærkninger / Advarsler</b>
----------	---

⚠ IP54



**de** Diese Anleitung ist beim Gerät oder in der Anlagendokumentation aufzubewahren!



IP54

- Die Anschlusskabel des VAV-Kompaktreglers dürfen nicht im Wasser liegen.
- Der VAV-Kompaktregler darf nicht in Umgebungen eingesetzt werden, wo die Luft mit klebrigen und fettigen Bestandteilen durchsetzt oder mit aggressiven Medien beladen ist.



Gerät der Schutzklasse III

**Achtung!** Das Gerät darf nicht geöffnet werden.

**Voreinstellung**  
**Handverstellung**  
**des Antriebes**

Werkseitig eingestellt: 5°.

Manuelles Verstellen der Klappen bzw. des Stellantriebs durch Betätigen des roten Getriebeausrastschiebers nur im **spannungslosen Zustand** vornehmen.

**Verdrahtung und**  
**Inbetriebnahme**

Siehe hierzu die anlagenspezifischen Unterlagen und das Geräte-Datenblatt ein.

**en** Keep these instructions with the unit or with the plant documentation!



IP54

- The VAV compact controller's connection cables must not be run through water.
- The VAV compact controller must not be used in environments where the air is contaminated with sticky or fatty particles or contains aggressive media.



Device of protection class III

**Caution!** Do not open the unit.

**Presetting**  
**Manual override**  
**of the actuator**

Factory set: 5°.

Use the red slider to manually adjust the dampers or the actuator **only when power is off**.

**Wiring and**  
**commissioning**

See the plant documentation and the data sheet for the unit.

**fr** Conserver ces instructions avec le régulateur compact ou la documentation d'installation.



IP54

- Ne pas mettre les câbles de raccordement du régulateur compact VAV dans l'eau.
- Le régulateur compact VAV ne doit pas être utilisé dans un environnement où l'air contient des particules collantes et grasses ou des fluides agressifs.



Classe d'isolation III

**Attention!** Ne pas ouvrir le régulateur compact.

**Préréglage**  
**Positionnement**  
**manuel du**  
**servomoteur**

Réglage usine: 5°.

N'effectuer des réglages manuels des registres ou du servomoteur avec le levier de débrayage rouge **que si l'appareil est hors tension**.

**Câblage et mise**  
**en service**

Voir la documentation d'installation et la fiche technique du régulateur compact.

**sv** Denna instruktion skall förvaras tillsammans med apparat eller anläggningsdokumentation!



IP54

- Anslutningskabeln för VAV-kompaktregulatorn får inte ligga i vattnet.
- VAV-kompaktregulatorn får inte användas i miljöer där luften är förorenad av klibbiga och fetthaltiga partiklar eller innehåller aggressiva medier.



Apparat i isolerclass III

**OBS!** Apparat får inte öppnas.

**Förinställning**  
**Manuell**  
**manövrering**

Fabriksinställning: 5°.

Det röda skjutreglaget för manuell manövrering av spjällen eller ställdonet används endast i **spänningslöst tillstånd**.

**Elektrisk inkoppling**  
**och igångkörning**

Se anläggnings-specifika underlag och datablad för regulatornheten.

**nl** Deze handleiding moet bij de compactregelaar, of met de documentatie van de installatie worden bewaard.



**IP54**

- De aansluitkabels van de VAV compact regelaars mogen niet door water lopen.
- De VAV compact regelaar mag niet worden geplaatst in een omgeving met vervuilde lucht die kleverige of vette deeltjes, of agressieve media bevat.



Apparaat van beschermingsklasse III



**Opgelet!** De apparat mag niet worden geopend.

**Voorinstelling**  
**Handmatige**  
**verstelling van**  
**de servomotor**

Fabrieksmatig ingestelde: 5°.  
Gebruik de rode schuif om de luchtklep of servomotor handmatig te verstellen **alleen bij uitgeschakelde voedingsspanning**.

**Bekabeling en**  
**inbedrijfstelling**

Raadpleeg de installatie-documentatie en het apparaatenblad van de compactregelaar.

**it**

**Queste istruzioni devono essere conservate con la documentazione dell'impianto!**



**IP54**

- Servocoamndo VAV: I cavi di collegamento non devono essere a contatto dell'acqua.
- Il regolatore VAV compatto non deve essere utilizzato in ambienti dove l'aria è contaminata da particelle grasse o appiccicose o contiene sostanze aggressive.



Apparecchio di protezione classe III



**Attenzione!** Il apparecchio non deve essere aperto

**Collega**  
**Regolazione**

Alla consegna: 5°.

**Posizionamento**  
**manuale del**  
**servocomando**

Utilizzare il cursore rosso per regolare manualmente il VAV o l'attuatore **solo quando è spento**.

**Collegamenti e**  
**messa in servizio**

Consultare la documentazione dell'impianto e il foglio tecnico del regolatore compatto

**fi**

**Tätä ohjetta tulee säilyttää kompaktisäädimen läheisyydessä tai yhdessä laitosdokumenttien kanssa!**



**IP54**

- VAV säätimen kytkentäkaapelit ei saa olla veden kanssa tekemisissä.
- VAV säädintä ei saa käyttää tiloissa missä ilmassa on tarttuvia tai rasvaisia hiukkasia eikä aggressiivisia aineita.



Suojausluokan III laite



**Huomio!** Toimimootoria ei saa avata.

**Akselin**  
**Toimimootorin**  
**käsiohjaus**

Tehdasasetus: 5°.  
Käytä punaista manuaalikytkintä pellin tai toimilaitteen liikuttamiseen **ainoastaan kun syöttöjännite on katkaistu**.

**Johdotus ja**  
**käyttöönotto**

Katso laitoskohtaisista dokumenteista ja kompaktisäädimen esitteestä.

**es**

**Conserve estas instrucciones con el regulador compacto o con la documentación de la instalación.**



**IP54**

- Los cables de conexión del controlador VAV compacto, no deben funcionar humedecidos.
- El controlador VAV compacto no debe ser utilizado en entornos donde el aire esté contaminado con partículas pegajosas o grasas o contenga elementos agresivos.



Equipo con tipo de protección III



**Atención!** el regulador compacto no debe ser abierto.

**Preajuste**  
**Posicionamiento**  
**manual del**  
**actuador**

Ajuste de fábrica: 5°.  
Utilice el deslizante rojo para ajustar manualmente las compuertas o el actuador **sólo cuando está apagado**.

**Cableado y**  
**puesta en marcha**

Ver la documentación de la instalación y la hoja técnica del regulador compacto.

**da**

**Opbevar denne vejledning sammen med kompakt-regulator eller med anlæggsdokumentationen!**



**IP54**

- Den kompakte VAV-regulators tilslutningskabler må ikke føres gennem vand.
- Den kompakte VAV-regulator må ikke anvendes, hvor luften forurenes af klæbrige eller fedtholdige partikler eller indeholde stærke midler.



Apparat i isoleringsklasse III



**OBS!** Apparat må ikke åbnes.

**Forindstilling**  
**Manuel justering**  
**af motor**

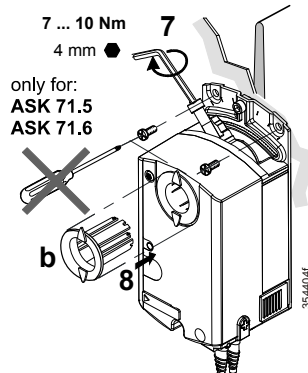
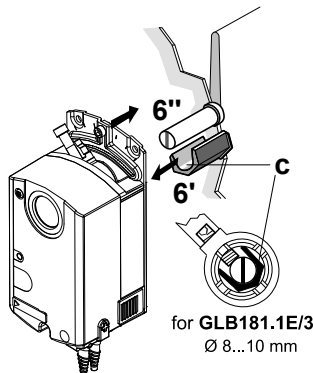
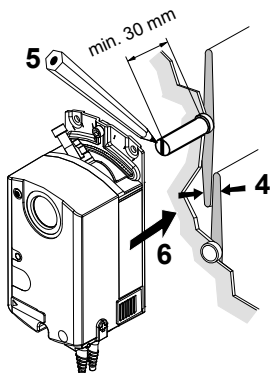
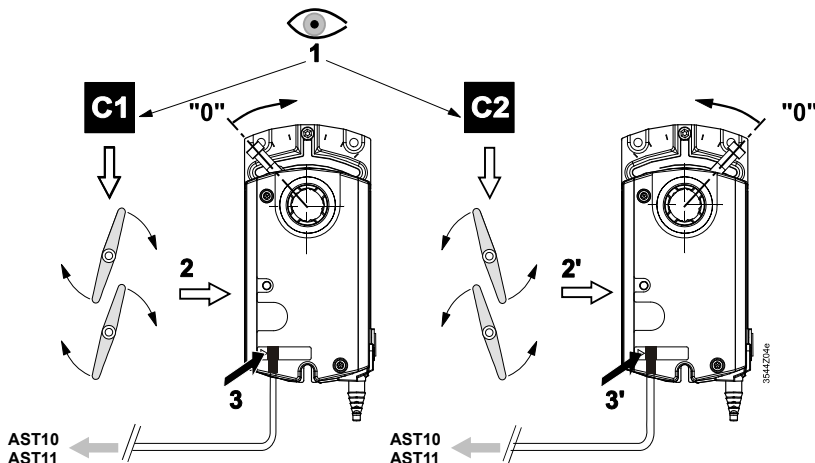
Fabriksindstillet: 5°.  
Brug af den røde skyder til manuel justering af spjældene eller aktuatoren **må kun ske, når der er slukket for strømmen**.

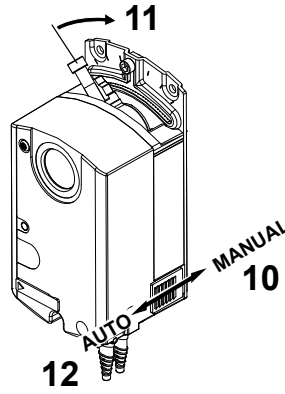
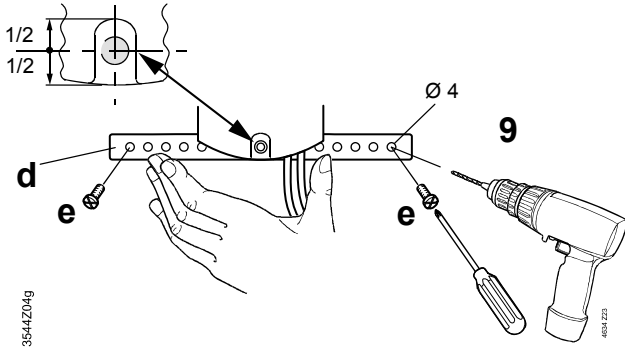
**Eltilslutning og**  
**idriftsættelse**

Se den anlægsspecifikke dokumentation og katalogbladet for kompakt-regulator.

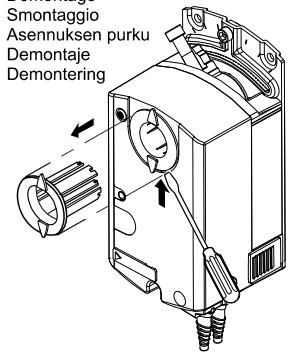
**C**

**Montage auf Klappenachse**  
**Shaft Mounting**  
**Montage sur l'axe des registres**  
**Montering på spjällaxel**  
**Montage op de luchtklepas**  
**Montaggio sull'asse della serranda**  
**Asennus pellin akseliin**  
**Montaje sobre el eje de las comp.**  
**Montering på spjældaksel**



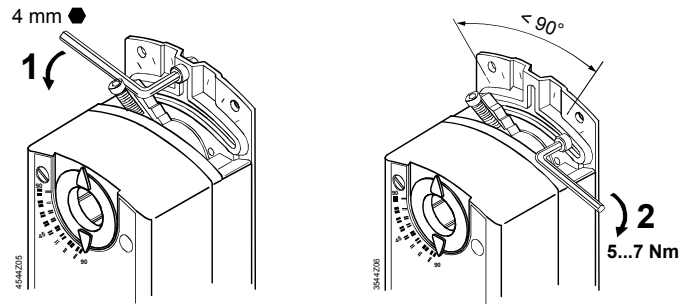


- Demontage
- Dismantling
- Démontage
- Demontering
- Demontage
- Smontaggio
- Asennuksen purku
- Demontaje
- Demontering



## D

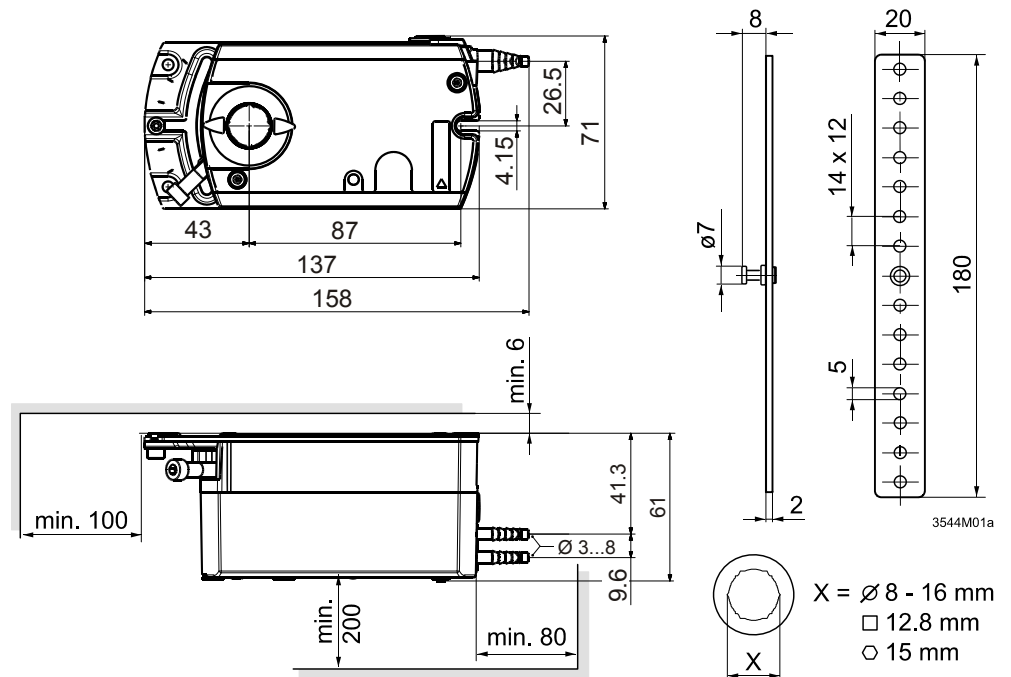
**Drehwinkelbegrenzung**  
**Limits for angular rotation**  
**Limitation de l'angle de correction**  
**Begränsning av vridningsvinkel**  
**Begrenzing van de draaihoek**  
**Limitatore dell'angolo di rotazione**  
**Kääntökulman rajoitus**  
**Límites del ángulo de rotación**  
**Begrænsning af drejevinkel**



## E

**Maßbild**  
**Dimension Drawing**  
**Encombrement**  
**Måttuppgifter**  
**Maatschets**  
**Ingombri**  
**Mittapiirros**  
**Dimensiones**  
**Målskitse**

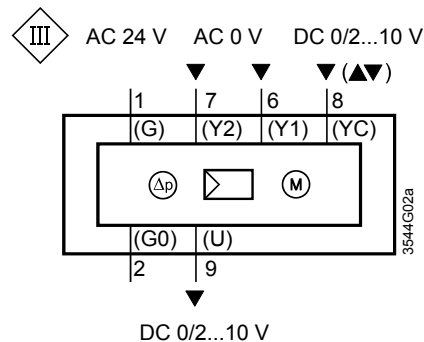
Maße in mm  
 Dimensions in mm  
 Dimensions en mm  
 Mått i mm  
 Afmetingen in mm  
 Dimensioni in mm  
 Mitat mm  
 Dimensiones en mm  
 Mål i mm



## F

**Geräteschaltpläne**  
**Wiring diagrams**  
**Schémas de raccordement**  
**Kopplingsscheman**  
**Aansluitschema's**  
**Schemi di collegamento**  
**Kytentäkaaviot**  
**Conexionado eléctrico**  
**Apparatdiagrammer**

**GDB181.1E/3**  
**GLB181.1E/3**



	<b>G</b> AC 24 V	<b>G0</b> AC 0 V	<b>Y1</b> AC 0 V	<b>Y2</b> AC 0 V	<b>YC</b> DC 0/2...10 V	<b>U</b> DC 0/2...10 V
<b>de</b>	Systempotential	Systemnull	Stellsignal, Werkseinstellung Uhrzeigersinn	Stellsignal, Werkseinstellung Gegenuhrzeigersinn	Luftvolumenstrom-Stellsignal (Sollwert)	Luftvolumenstrom-Messsignal (Istwert)
	Aderfarbe / rot (RD) Adernummer 1	/ schwarz (BK) 2	/ violett (VT) 6	/ orange (OG) 7	/ grau (GY) 8	/ rosa (PK) 9
<b>en</b>	System potential	System neutral	Positioning signal, Factory setting clockwise	Positioning signal, Factory setting anticlockwise	Air volume positioning signal (setpoint)	Air volume positioning signal (actual value)
	Wire color / red (RD) Wire number 1	/ black (BK) 2	/ purple (VT) 6	/ orange (OG) 7	/ gray (GY) 8	/ pink (PK) 9
<b>fr</b>	Potentiel du système	Zéro du système	Signal de commande, réglage usine: sens horaire	Signal de commande réglage usine: sens antihoraire	Signal de commande du débit d'air (consigne)	Signal de mesure du débit d'air (valeur mesurée)
	Code couleur / rouge (RD) Numéro 1	/ noir (BK) 2	/ violet (VT) 6	/ orange (OG) 7	/ gris (GY) 8	/ rose (PK) 9
<b>sv</b>	Systempotential	Systemnoll	Styrsignal, fabriksinställning: medurs	Styrsignal, fabriksinställning: moturs	Luftmängd, styrsignal (börvärde)	Luftmängd, mätsignal (ärvärde)
	Färg / röd (RD) Ledarnr 1	/ svart (BK) 2	/ violett (VT) 6	/ orange (OG) 7	/ grå (GY) 8	/ rosa (PK) 9
<b>nl</b>	Systeempotential	Systeemnul	Besturingssignaal, fabrieks instelling: in klokrichting	Besturingssignaal, fabrieks instelling: tegen klokrichting	Luchthoeveelheidsinstelsignaal (setpoint)	Luchthoeveelheidsmeetsignaal (actuele waarde)
	Aderkleur / rood (RD) Adernummer 1	/ zwart (BK) 2	/ violet (VT) 6	/ oranje (OG) 7	/ grijs (GY) 8	/ roze (PK) 9
<b>it</b>	fase	Neutro	Segnale di posizionamento, taratura di fabbrica: in senso orario	Segnale di posizionamento, taratura di fabbrica: in senso antiorario	Segnale di posizionamento del volume dell'aria (set-point)	Segnale di posizionamento del volume dell'aria (valore reale)
	Colore cavo / rosso (RD) cavo numerato 1	/ nero (BK) 2	/ viola (VT) 6	/ arancione (OG) 7	/ grigio (GY) 8	/ rosa (PK) 9
<b>fi</b>	Järjestelmäpotentiaali	Järjestelmänulla	Säätöviesti, tehdasetus: myötäpäivään	Säätöviesti, tehdasetus: vastapäivään	Ilmamäärän säätöviesti (asetusarvo)	Ilmamäärän takaisin-kytkentäviesti (todellinen arvo)
	Johtimen väri / punainen (RD) Johdin nro 1	/ musta (BK) 2	/ violetti (VT) 6	/ oranssi (OG) 7	/ harmaa (GY) 8	/ vaal.pun. (PK) 9
<b>es</b>	Fase del sistema	Neutro del sistema	Señal de posicionamiento, ajustede fábrica: sentido agujas del reloj	Señal de posicionamiento, ajustede fábrica: sentido con-trario agujas del reloj	Señal de posicionamiento del caudal de aire (consigna)	Señal de posicionamiento del caudal de aire (valor actual)
	Color / rojo (RD) Número 1	/ negro (BK) 2	/ violeta (VT) 6	/ naranja (OG) 7	/ gris (GY) 8	/ rosa (PK) 9
<b>da</b>	Systempotential	Systemnul	Styre-Signal (Fabriksindstilling: I uretning)	Styre-Signal (Fabriksindstilling: I mod uretning)	Udstyringsignal for luftmængde (setpunkt)	Udstyringsignal for luftmængde (faktisk værdi)
	Lederfarve / rød (RD) Ledernummer 1	/ sort (BK) 2	/ violet (VT) 6	/ orange (OG) 7	/ grå (GY) 8	/ rosa (PK) 9