

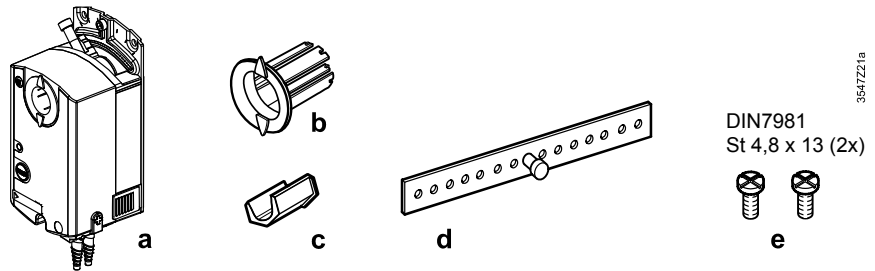
- de** Montageanleitung
- en** Mounting instructions
- fr** Instructions de montage
- sv** Monteringsinstruktion
- nl** Montage-aanwijzing
- it** Istruzioni di montaggio
- fi** Asennusohje
- es** Instrucciones de montaje
- da** Monteringsvejledning

- VAV-Kompaktregler KNX / PL-Link
- VAV compact controller KNX / PL-Link
- Régulateur compact VAV KNX / PL-Link
- VAV-kompaktregulator KNX / PL-Link
- VAV compact regelaar KNX / PL-Link
- Servocomando Compatto VAV KNX / PL-Link
- VAV kompakti säädin KNX / PL-Link
- VAV controlador compacto KNX / PL-Link
- Kompakt VAV-regulator på KNX / PL-link

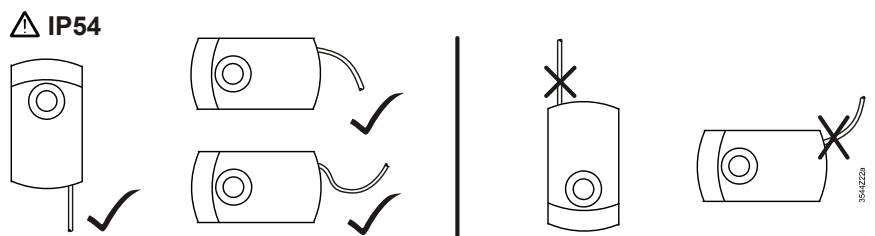


GDB181.1E/KN
GLB181.1E/KN

- A**
- Lieferumfang
 - Supply
 - Contenu
 - Leveransomfång
 - Leveringsomvang
 - Contenuto
 - Toimituslaajuus
 - Contenido
 - Leverancens omfang



- B**
- Hinweise / Warnungen
 - Notes / Warnings
 - Indications / Mise en garde
 - Hänvisningar / Varningar
 - Aanwijzingen / Waarschuwingen
 - Messa in servizio / Indicazioni
 - Huomauksia / Varoituksia
 - Indicaciones / Consejos
 - Bemærkninger / Advarsler



- de**
- Diese Anleitung ist beim Gerät oder in der Anlagendokumentation aufzubewahren!**
- Die Anschlusskabel des VAV-Kompaktreglers dürfen nicht im Wasser liegen.
 - Der VAV-Kompaktregler darf nicht in Umgebungen eingesetzt werden, wo die Luft mit klebrigen und fettigen Bestandteilen durchsetzt oder mit aggressiven Medien beladen ist.
- IP54**
- Gerät der Schutzklasse III

- Achtung!** Das Gerät darf nicht geöffnet werden.
- Voreinstellung Handverstellung des Antriebes** Werkseitig eingestellt: 5°. Manuelles Verstellen der Klappen bzw. des Stellantriebs durch Betätigen des roten Getriebeausrastschiebers nur im **spannungslosen Zustand** vornehmen.
- Verdrahtung und Inbetriebnahme** Siehe hierzu die anlagenspezifischen Unterlagen und das Geräte-Datenblatt ein.

- en**
- Keep these instructions with the unit or with the plant documentation!**
- The VAV compact controller's connection cables must not be run through water.
 - The VAV compact controller must not be used in environments where the air is contaminated with sticky or fatty particles or contains aggressive media.
- IP54**
- Device of protection class III

- Caution!** Do not open the unit.
- Presetting Manual override of the actuator** Factory set: 5°. Use the red slider to manually adjust the dampers or the actuator **only when power is off**.
- Wiring and commissioning** See the plant documentation and the data sheet for the unit.

- fr**
- Conserver ces instructions avec le régulateur compact ou la documentation d'installation.**
- Ne pas mettre les câbles de raccordement du régulateur compact VAV dans l'eau.
 - Le régulateur compact VAV ne doit pas être utilisé dans un environnement où l'air contient des particules collantes et grasses ou des fluides agressifs.
- IP54**
- Classe d'isolation III

- Attention!** Ne pas ouvrir le régulateur compact.
- Préréglage Positionnement manuel du servomoteur** Réglage usine: 5°. N'effectuer des réglages manuels des registres ou du servomoteur avec le levier de débrayage rouge **que si l'appareil est hors tension**.
- Câblage et mise en service** Voir la documentation d'installation et la fiche technique du régulateur compact.

- sv**
- Denna instruktion skall förvaras tillsammans med apparat eller anläggningsdokumentation!**
- Anslutningskabeln för VAV-kompaktregulatorn får inte ligga i vattnet.
 - VAV-kompaktregulatorn får inte användas i miljöer där luften är förorenad av klibbiga och fetthaltiga partiklar eller innehåller aggressiva medier.
- IP54**
- Apparat i isolerclass III

- OBS!** Apparat får inte öppnas.
- Förinställning Manuell manövrering** Fabriksinställning: 5°. Det röda skjutreglaget för manuell manövrering av spjällen eller ställdonet används endast i **spänningslöst tillstånd**.
- Elektrisk inkoppling och igångkörning** Se anläggnings-specifika underlag och datablad för regulatornheten.

nl Deze handleiding moet bij de compactregelaar, of met de documentatie van de installatie worden bewaard.



IP54

- De aansluitkabels van de VAV compact regelaars mogen niet door water lopen.
- De VAV compact regelaar mag niet worden geplaatst in een omgeving met vervuilde lucht die kleverige of vette deeltjes, of agressieve media bevat.



Apparaat van beschermingsklasse III



Opgelet! De apparat mag niet worden geopend.

Voorinstelling
Handmatige
verstelling van
de servomotor

Fabrieksmatig ingestelde: 5°.
Gebruik de rode schuif om de luchtklep of servomotor handmatig te verstellen **alleen bij uitgeschakelde voedingsspanning**.

Bekabeling en
inbedrijfstelling

Raadpleeg de installatie-documentatie en het apparaatenblad van de compactregelaar.

it

Queste istruzioni devono essere conservate con la documentazione dell'impianto!



IP54

- Servocoamndo VAV: I cavi di collegamento non devono essere a contatto dell'acqua.
- Il regolatore VAV compatto non deve essere utilizzato in ambienti dove l'aria è contaminata da particelle grasse o appiccicose o contiene sostanze aggressive.



Apparecchio di protezione classe III



Attenzione! Il apparecchio non deve essere aperto

Collega
Regolazione

Alla consegna: 5°.

Posizionamento
manuale del
servocomando

Utilizzare il cursore rosso per regolare manualmente il VAV o l'attuatore **solo quando è spento**.

Collegamenti e
messa in servizio

Consultare la documentazione dell'impianto e il foglio tecnico del regolatore compatto

fi

Tätä ohjetta tulee säilyttää kompaktisäädimen läheisyydessä tai yhdessä laitosdokumenttien kanssa!



IP54

- VAV säätimen kytkentäkaapeli ei saa olla veden kanssa tekemisissä.
- VAV säädintä ei saa käyttää tiloissa missä ilmassa on tarttuvia tai rasvaisia hiukkasia eikä aggressiivisia aineita.



Suojausluokan III laite



Huomio! Toimimootoria ei saa avata.

Akselin
Toimimootorin
käsiohjaus

Tehdasasetus: 5°.
Käytä punaista manuaalikytkintä pellin tai toimilaitteen liikuttamiseen **ainoastaan kun syöttöjännite on katkaistu**.

Johdotus ja
käyttöönotto

Katso laitoskohtaisista dokumenteista ja kompaktisäädimen esitteestä.

es

Conserve estas instrucciones con el regulador compacto o con la documentación de la instalación.



IP54

- Los cables de conexión del controlador VAV compacto, no deben funcionar humedecidos.
- El controlador VAV compacto no debe ser utilizado en entornos donde el aire esté contaminado con partículas pegajosas o grasas o contenga elementos agresivos.



Equipo con tipo de protección III



Atención! el regulador compacto no debe ser abierto.

Preajuste
Posicionamiento
manual del
actuador

Ajuste de fábrica: 5°.
Utilice el deslizante rojo para ajustar manualmente las compuertas o el actuador **sólo cuando está apagado**.

Cableado y
puesta en marcha

Ver la documentación de la instalación y la hoja técnica del regulador compacto.

da

Opbevar denne vejledning sammen med kompakt-regulator eller med anlægssokumentationen!



IP54

- Den kompakte VAV-regulators tilslutningskabler må ikke føres gennem vand.
- Den kompakte VAV-regulator må ikke anvendes, hvor luften forurenes af klæbrige eller fedtholdige partikler eller indeholder stærke midler.



Apparat i isoleringsklasse III



OBS! Apparat må ikke åbnes.

Forindstilling
Manuel justering
af motor

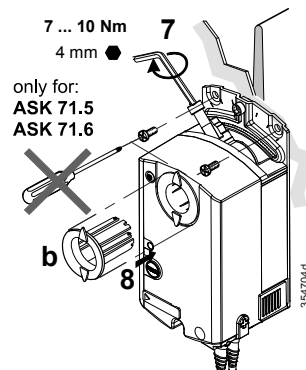
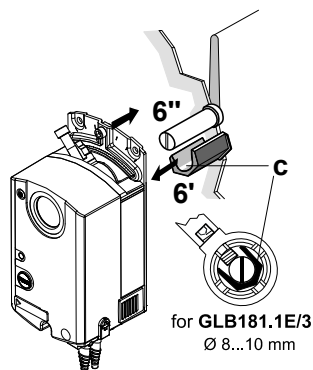
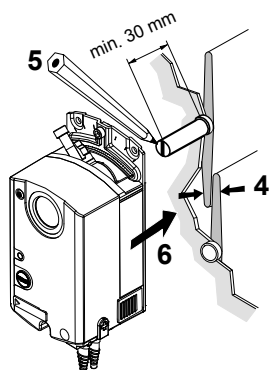
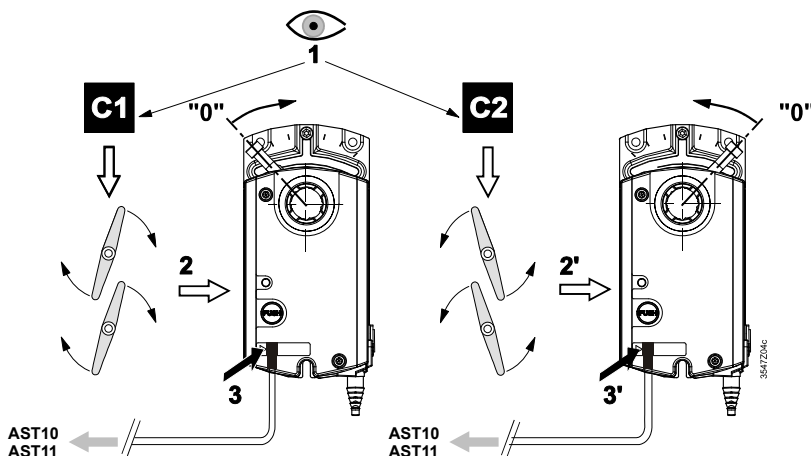
Fabriksindstillet: 5°.
Brug af den røde skyder til manuel justering af spjældene eller aktuatoren **må kun ske, når der er slukket for strømmen**.

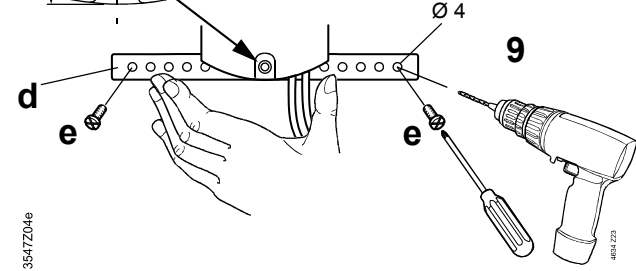
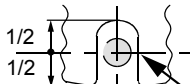
Eltilslutning og
idriftsættelse

Se den anlægsspecifikke dokumentation og katalogbladet for kompakt-regulator.

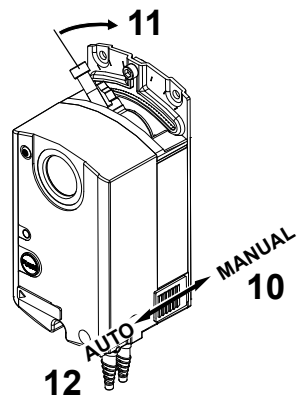
C

Montage auf Klappenachse
Shaft Mounting
Montage sur l'axe des registres
Montering på spjällaxel
Montage op de luchtklepas
Montaggio sull'asse della serranda
Asennus pellin akseliin
Montaje sobre el eje de las comp.
Montering på spjældaksel

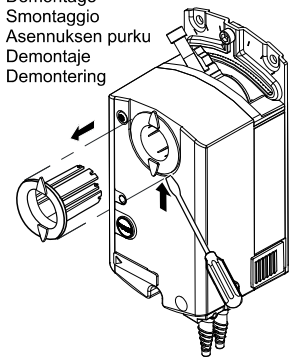




3547Z04e

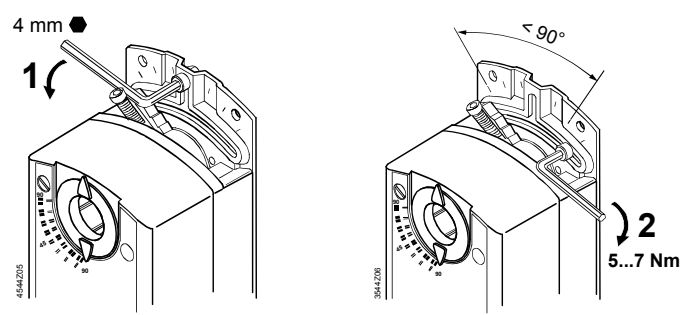


- Demontage
- Dismantling
- Démontage
- Demontering
- Demontage
- Smontaggio
- Asennuksen purku
- Demontaje
- Demontering



D

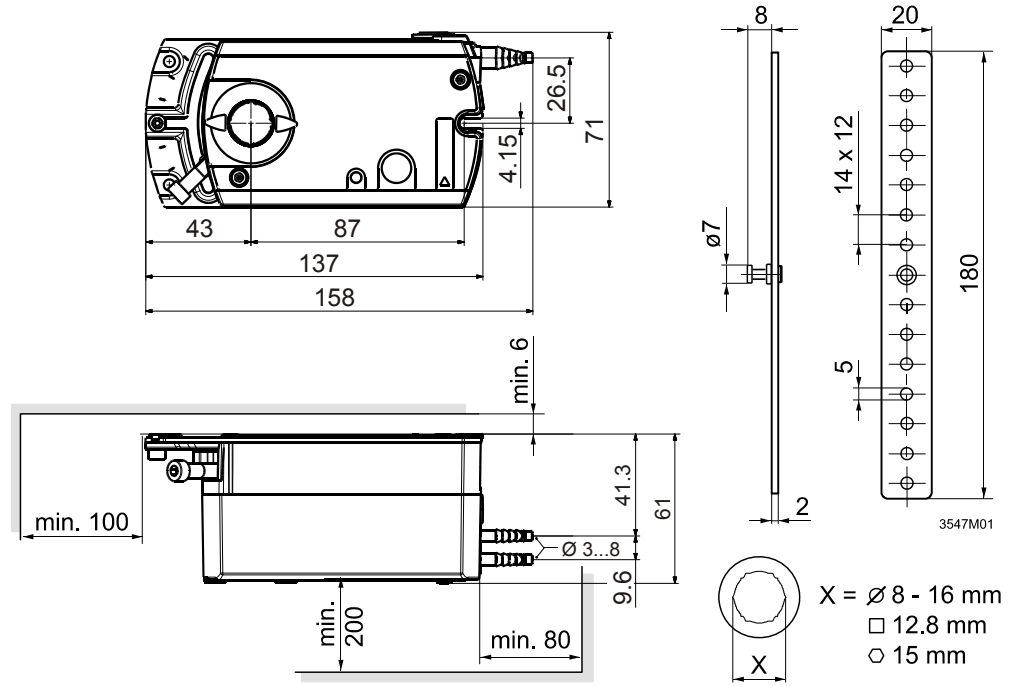
Drehwinkelbegrenzung
Limits for angular rotation
Limitation de l'angle de correction
Begränsning av vridningsvinkel
Begrenzing van de draaihoek
Limitatore dell'angolo di rotazione
Kääntökulman rajoitus
Límites del ángulo de rotación
Begrænsning af drejevinkel



E

Maßbild
Dimension Drawing
Encombrement
Måttuppgifter
Maatschets
Ingombri
Mittapiirros
Dimensiones
Målskitse

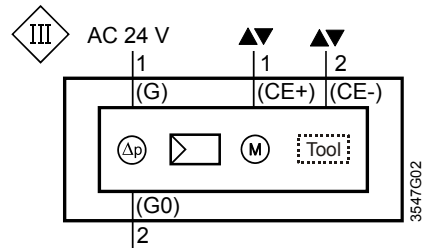
Maße in mm
 Dimensions in mm
 Dimensions en mm
 Mått i mm
 Afmetingen in mm
 Dimensioni in mm
 Mitat mm
 Dimensiones en mm
 Mål i mm



F

Geräteschaltpläne
Wiring diagrams
Schémas de raccordement
Kopplingscheman
Aansluitschema's
Schemi di collegamento
Kytentäkaaviot
Conexionado eléctrico
Apparatdiagrammer

GDB181.1E/KN
GLB181.1E/KN



		AC 24 V	
		G	G0
de	Systempotential	Systemnull	
	Aderfarbe / rot (RD) Adernummer 1	/ schwarz (BK) 2	
en	System potential	System neutral	
	Wire color / red (RD) Wire number 1	/ black (BK) 2	
fr	Potentiel du système	Zero du système	
	Code couleur / rouge (RD) Numéro 1	/ noir (BK) 2	
sv	Systempotential	Systemnoll	
	Färg / röd (RD) Ledarnr 1	/ svart (BK) 2	
nl	Systeempotentiaal	Systeemnul	
	Aderkleur / rood (RD) Adernummer 1	/ zwart (BK) 2	
it	fase	Neutro	
	Colore cavo / rosso (RD) cavo numerato 1	/ nero (BK) 2	
fi	Järjes- telmäpotentiaali	Järjestelmänolla	
	Johtimen väri / punainen (RD) Johdin nro 1	/ musta (BK) 2	
es	Fase del sistema	Neutro del sistema	
	Color / rojo (RD) Número 1	/ negro (BK) 2	
da	Systempotential	Systemnul	
	Lederfarve / rød (RD) Ledernummer 1	/ sort (BK) 2	

		KNX / PL-Link	
		CE +	CE -
Grünes Kabel			
		/ rot (RD) 1	/ schwarz (BK) 2
Green cable			
		/ red (RD) 1	/ black (BK) 2
Câble vert			
		/ rouge (RD) 1	/ noir (BK) 2
Grön kabel			
		/ röd (RD) 1	/ svart (BK) 2
Groene kabel			
		/ rood (RD) 1	/ zwart (BK) 2
Cavo verde			
		/ rosso (RD) 1	/ nero (BK) 2
Vihreä kaapeli			
		/ punainen (RD) 1	/ musta (BK) 2
Cable verde			
		/ rojo (RD) 1	/ negro (BK) 2
Grøn ledning			
		/ rød (RD) 1	/ sort (BK) 2