

SIEMENS

FS20
FHA2016-A1, 19"-Einbau-Set

FS20
FHA2016-A1, 19" mounting kit

Montage
 Installation
 Montage
 Montaje
 Montaggio

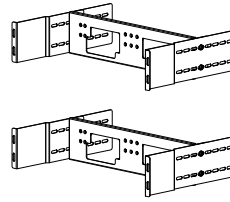
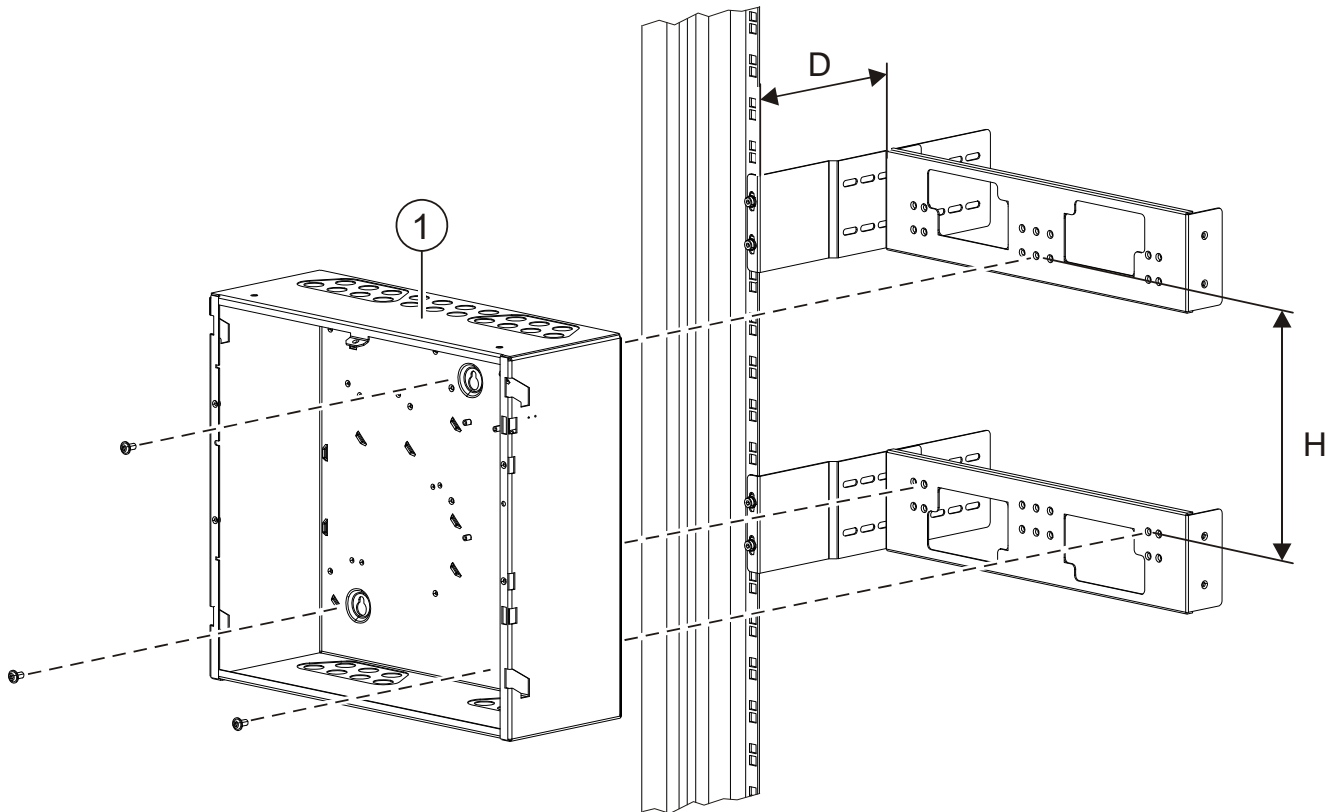
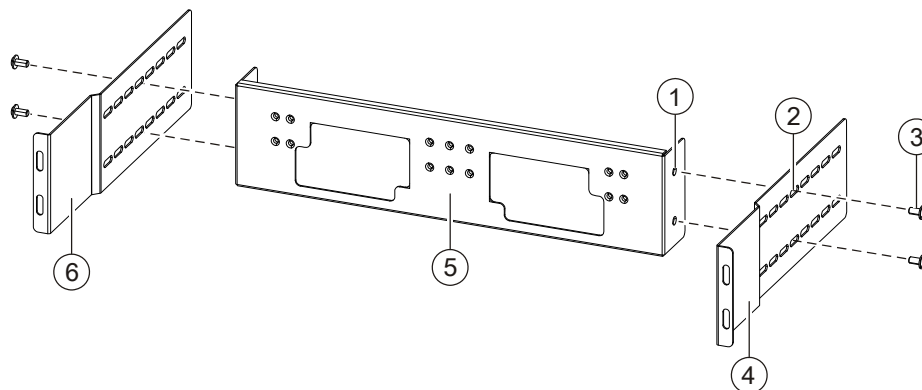


Fig. 1, Installation position [en]
 Abb. 1, Montageposition [de]
 Fig. 1, Position de montage [fr]
 Fig. 1, Posizione di montaggio [it]
 Fig. 1, Posición de montaje [es]

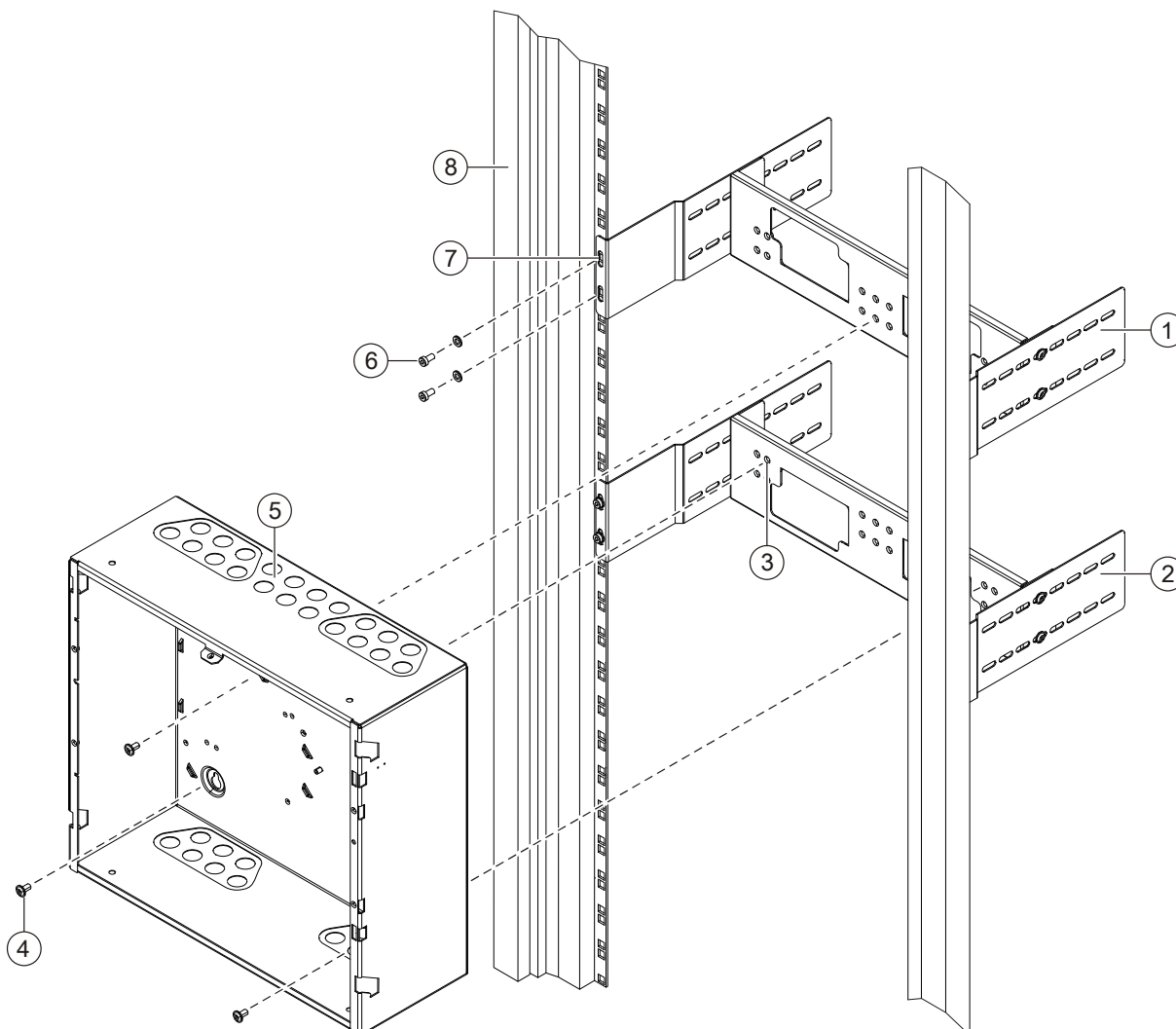


Pos. 1		H [mm]	D [mm]
FH2001-A1	Housing (Eco)	301	80
FH2002-A1	Housing (Standard)	258	160
FH2003-A1	Housing (Comfort)	685	160
FH2004-A1	Housing (Large extension)	258	260
FH2005-A1	Housing (Large)	685	260


- Fig. 2, Assembling the 19" mounting kit [en]
 Abb. 2, Zusammenbau 19"-Einbau-Set [de]
 Fig. 2, Assemblage kit de montage 19" [fr]
 Fig. 2, Assemblaggio kit montaggio 19" [it]
 Fig. 2, Ensamblaje kit de montaje 19" [es]



- Fig. 3, Installation and housing mounting [en]
 Abb. 3, Montage und Gehäuseeinbau [de]
 Fig. 3, Montage et montage du boîtier [fr]
 Fig. 3, Montaggio e installazione nel contenitore [it]
 Fig. 3, Montaje e instalación de la carcasa [es]



Safety notes

	CAUTION
<p>Failure to observe the safety notes Potential injury to persons and damage to property</p> <ul style="list-style-type: none"> • Observe the following safety notes. 	

- Installation may only be performed by an instructed specialist.
- The product described may only be used for its intended use.
- If you require tools such as a ladder, these must be safe and must be intended for the work in hand.

Intended use

The 19" mounting kit is a retainer for installing a station into a 19" rack or into a 19" cabinet.

Installation instructions

To fix a station, the two retainers enclosed with the kit must be mounted.

These installation instructions apply to all housing variants.

Caption

Fig. 1, Installation position

- | | |
|---|--|
| 1 | Station or rear panel of housing |
| H | Distance between the top and bottom mounting holes in the rear panel |
| D | Depth of the rear panel, as of a mounting frame of 19" |

Fig. 2, Assembling the 19" mounting kit

- | | |
|---|-----------------|
| 1 | Threaded holes |
| 2 | Mounting slots |
| 3 | 4x screws |
| 4 | Crossbar, left |
| 5 | Housing clamp |
| 6 | Crossbar, right |

Fig. 3, Installation and housing mounting

- | | |
|---|---------------------------------|
| 1 | Top 19" retainer |
| 2 | Bottom 19" retainer |
| 3 | Threaded holes |
| 4 | Fixing screws in the rear panel |
| 5 | Rear panel of housing |
| 6 | 4x fixing screw
4x washer |
| 7 | Mounting holes in 19" frame |
| 8 | 19" frame or 19" housing |


Installation

1. Screw the crossbars, Fig. 2 (4), (6), together with the housing clamp, Fig. 2 (5). Note the installation depth (D) of the rear panel.
2. Position the top 19" retainer, Fig. 3 (1), at the required display height of the station.
3. Secure the top 19" retainer, Fig. 3 (1), to the 19" rack or in the 19" cabinet, Fig. 3 (8), by inserting the two screws and washers, Fig. 3 (6), through the mounting holes, Fig. 3 (7), of the frame.
4. Position the bottom 19" retainer, Fig. 3 (3), according to the distance of the mounting holes (H) for the corresponding rear panel, Fig. 1 (1).
5. Secure the bottom 19" retainer, Fig. 3 (2), according to step 3.
6. Secure the station, Fig. 3 (5) to the top mounting holes by inserting the screws, Fig. 3 (4) through the rear panel on the top retainer, Fig. 3 (1).
7. Adjust the exact position of the installation depth by loosening the screws, Fig. 2 (3), and moving them in the slots, Fig. 2 (2).
8. Then tighten all the screws.

Additional documentation

Information about further installation steps can be found in the document Installation 008851.

Sicherheitshinweise

	VORSICHT
<p>Nichtbeachten der Sicherheitshinweise Mögliche Personen- und Sachschäden</p> <ul style="list-style-type: none"> • Beachten Sie folgende Sicherheitshinweise. 	

- Die Montage darf nur von instruiertem Fachpersonal durchgeführt werden.
- Das beschriebene Produkt darf nur für die bestimmungsgemäße Verwendung eingesetzt werden.
- Wenn Sie Hilfsmittel wie beispielsweise eine Leiter benötigen, müssen diese sicher und für die entsprechende Arbeit vorgesehen sein.

Bestimmungsgemäße Verwendung

Das 19"-Einbau-Set FHA2016-A1 ist eine Halterung für die Montage einer Station in einem 19"-Rack oder in einem 19"-Schrank.

Montagehinweise

Für die Befestigung einer Station müssen beide im Set enthaltenen Halterungen montiert werden. Diese Einbauanleitung gilt für alle Gehäusevarianten.

Bildlegende

Abb. 1, Montageposition

- | | |
|---|---|
| 1 | Station bzw. Gehäuserückwand |
| H | Distanz zwischen oberen und unteren Befestigungslöchern in der Rückwand |
| D | Tiefe der Rückwand, ab 19"-Befestigungsrahmen |

Abb. 2, Zusammenbau 19"- Einbauset

- | | |
|---|----------------------|
| 1 | Gewindelöcher |
| 2 | Befestigungsschlitze |
| 3 | 4x Schrauben |
| 4 | Traverse links |
| 5 | Gehäusebügel |
| 6 | Traverse rechts |

Abb. 3, Montage und Gehäuseeinbau

- | | |
|---|---|
| 1 | Oberer 19"-Halter |
| 2 | Unterer 19"-Halter |
| 3 | Gewindelöcher |
| 4 | Befestigungsschrauben der Rückwand |
| 5 | Gehäuserückwand |
| 6 | 4x Befestigungsschraube
4x Unterlegscheibe |
| 7 | Befestigungslöcher im 19"-Rahmen |
| 8 | 19"-Rahmen oder 19"-Gehäuse |


Montage

1. Schrauben Sie die Traversen Abb. 2 (4), (6) mit dem Gehäusebügel Abb. 2 (5) zusammen. Beachten Sie die Einbautiefe (D) der Rückwand.
2. Positionieren Sie den oberen 19"-Halter Abb. 3 (1) auf die erforderliche Display-Höhe der Station.
3. Befestigen Sie den oberen 19"-Halter Abb. 3 (1) am 19"-Rack oder im 19"-Schrank Abb. 3 (8) mit den zwei Schrauben und Unterlegscheiben Abb. 3 (6) durch die Befestigungslöcher Abb. 3 (7) des Rahmens.
4. Positionieren Sie den unteren 19"-Halter Abb. 3 (3) gemäß dem Abstand der Befestigungslöcher (H) der entsprechenden Rückwand Abb. 1 (1).
5. Befestigen Sie den unteren 19"-Halter Abb. 3 (2) gemäß Schritt 3.
6. Befestigen Sie die Station Abb. 3 (5) an den oberen Befestigungslöchern mit den Schrauben Abb. 3 (4) durch die Rückwand am oberen Halter Abb. 3 (1).
7. Justieren Sie die exakte Position der Einbautiefe durch Lösen der Schrauben Abb. 2 (3) und Verschieben in den Schlitzen Abb. 2 (2).
8. Ziehen Sie anschließend alle Schrauben fest.

Weiterführende Dokumentation

Informationen zu weiteren Montageschritten sind im Dokument Installation 008851.

Instructions de sécurité

	ATTENTION
Non observation des instructions de sécurité	
Dommages corporels et matériels possibles	
<ul style="list-style-type: none"> • Respectez les instructions de sécurité suivantes. 	

- Le montage ne doit être exécuté que par un personnel qualifié instruit à cet effet.
- Le produit décrit ne doit être utilisé que conformément à sa destination.
- Si vous nécessitez des équipements auxiliaires, comme par exemple une échelle, ceux-ci doivent être sûrs et prévus pour le travail à exécuter.

Utilisation conforme

Le kit de montage 19" FHA2016-A1 est un support pour le montage d'une station dans un châssis 19" ou un coffret 19".

Instructions de montage

Pour fixer une station, les deux supports compris dans le kit doivent être montés.
La notice de montage concerne tous les types de boîtiers.

Légende

Fig. 1, Position de montage

- | | |
|---|--|
| 1 | Station et face arrière du boîtier |
| H | Distance entre les trous supérieurs et inférieurs de fixation dans la face arrière |
| D | Profondeur de la face arrière à partir d'un cadre de fixation de 19" |

Fig. 2, Assemblage kit de montage 19"

- | | |
|---|--------------------|
| 1 | Alésages taraudés |
| 2 | Fentes de fixation |
| 3 | 4 vis |
| 4 | Traverse gauche |
| 5 | Bride du boîtier |
| 6 | Traverse droite |

Fig. 3, Montage et montage du boîtier

- | | |
|---|-------------------------------------|
| 1 | Support supérieur 19" |
| 2 | Support inférieur 19" |
| 3 | Alésages taraudés |
| 4 | Vis de fixation de la face arrière |
| 5 | Face arrière du boîtier |
| 6 | 4 vis de fixation
4 rondelles |
| 7 | Trous de fixation dans le cadre 19" |
| 8 | Cadre ou coffret 19" |


Montage

1. Vissez la traverse Fig. 2 (4), (6) à la bride du boîtier Fig. 2 (5). Respecter la profondeur de montage (D) de la face arrière.
2. Positionnez le support supérieur 19" Fig. 3 (1) à la hauteur d'écran nécessaire de la station.
3. Fixez le support supérieur 19" Fig. 3 (1) sur le châssis 19" ou dans le coffret 19" Fig. 3 (8) avec les deux vis et rondelles Fig. 3 (6) à travers les trous de fixation Fig. 3(7) du cadre.
4. Positionnez le support inférieur 19" Fig. 3 (3) selon la distance entre les trous de fixation (H) de la face arrière correspondante Fig. 1 (1).
5. Fixez le support inférieur 19" Fig. 3 (2) selon le point 3.
6. Fixez la station Fig. 3 (5) au support supérieur Fig. 3 (1) par les trous de fixation supérieurs en faisant passer les vis Fig. 3 (4) à travers la face arrière.
7. Ajustez la position exacte de la profondeur de montage en desserrant les vis Fig. 2 (3) et en décalant à l'intérieur des fentes Fig. 2 (3).
8. Serrez bien ensuite toutes les vis.

Documentation complémentaire

Des informations relatives aux étapes suivantes de montage sont données dans le document d'installation 008851..

Normas de seguridad

	ATENCIÓN
Inobservancia de las normas de seguridad Posibles daños personales y materiales	
<ul style="list-style-type: none"> • Observe las siguientes normas de seguridad. 	

- El montaje solo debe ser realizado por personal especializado que esté instruido.
- El producto descrito solo debe utilizarse para el uso previsto.
- Si requiere medios auxiliares, por ejemplo una escalera, éstos deberán ser seguros y estar previstos para el trabajo en cuestión.

Uso previsto

El kit de montaje 19" FHA2016-A1 es un soporte para el montaje de una estación en un rack de 19" o en un armario de 19".

Instrucciones de montaje

Para la fijación de una estación, deben montarse los dos soportes incluidos en el kit. Estas instrucciones de instalación son válidas para todas las variantes de carcasa.

Leyenda de la figura

Fig. 1, Posición de montaje

- | | |
|---|---|
| 1 | Estación o parte trasera de la carcasa |
| H | Distancia entre los orificios de fijación superiores e inferiores en la parte trasera |
| D | Profundidad de la parte trasera, a partir del marco de fijación de 19" |

Fig. 2, Ensamblaje kit de montaje 19"

- | | |
|---|---------------------|
| 1 | Orificios roscados |
| 2 | Ranuras de fijación |
| 3 | 4 tornillos |
| 4 | Travesaño izquierdo |
| 5 | Asa de la carcasa |
| 6 | Travesaño derecho |

Fig. 3, Montaje e instalación de la carcasa

- | | |
|---|---|
| 1 | Soporte superior de 19" |
| 2 | Soporte inferior de 19" |
| 3 | Orificios roscados |
| 4 | Tornillos de fijación de la parte trasera |
| 5 | Parte trasera de la carcasa |
| 6 | 4 tornillos de fijación
4 arandelas |
| 7 | Orificios de fijación en el marco de 19" |
| 8 | Marco o carcasa de 19" |


Montaje

1. Atornille los travesaños Fig. 2 (4), (6) con el asa de la carcasa Fig. 2 (5). Tenga en cuenta la profundidad de instalación (D) de la parte trasera.
2. Posicione el soporte superior de 19" Fig. 3 (1) a la altura necesaria del display de la estación.
3. Fije el soporte superior de 19" Fig. 3 (1) en el rack de 19" o en el armario de 19" Fig. 3 (8) con los dos tornillos y las arandelas Fig. 3 (6) a través de los orificios de fijación Fig. 3 (7) del marco.
4. Posicione el soporte inferior de 19" Fig. 3 (2) de acuerdo con la distancia de los orificios de fijación (H) de la parte trasera correspondiente Fig. 1 (1).
5. Fije el soporte inferior de 19" Fig. 3 (2) siguiendo el paso 3.
6. Fije la estación Fig. 3 (5) en los orificios de fijación superiores con los tornillos Fig. 3 (4), a través de la parte trasera, en el soporte superior Fig. 3 (1).
7. Ajuste la posición exacta de la profundidad de instalación aflojando los tornillos Fig. 2 (3) y desplazándolos en las ranuras Fig. 2 (2).
8. A continuación, apriete todos los tornillos.

Documentación adicional

Para más información sobre los pasos de montaje adicionales, consulte el documento "Instalación" 008851.

Avvertenze di sicurezza

	ATTENZIONE
Inosservanza delle avvertenze di sicurezza	
Possibili danni alle persone e alle cose	
<ul style="list-style-type: none"> • Osservare le seguenti avvertenze di sicurezza. 	

- Il montaggio deve essere effettuato solo da personale specializzato istruito.
- Il prodotto descritto deve essere impiegato solo per l'utilizzo conforme alle disposizioni.
- Qualora si rendano necessari ausili, come ad esempio una scala, occorre accertarsi che si tratti di strumenti sicuri e adeguati per il rispettivo lavoro.

Utilizzo conforme alle disposizioni

Il kit montaggio 19" FHA2016-A1 è un da supporto per l'installazione di una stazione in un rack da 19" o in un armadio da 19".

Istruzioni di montaggio

Montare entrambi i supporti contenuti nel kit allo scopo di fissare la stazione.
Le presenti istruzioni di installazione valgono per tutte le varianti di contenitore.

Legenda delle figure

Fig. 1, Posizione di montaggio

- | | |
|---|---|
| 1 | Stazione o parte posteriore del contenitore |
| H | Distanza tra i fori di fissaggio superiori e inferiori nella parte posteriore |
| D | Profondità della parte posteriore, a partire da 19"-Telaio di fissaggio |

Fig. 2, Assemblaggio kit montaggio 19"

- | | |
|---|----------------------|
| 1 | Fori filettati |
| 2 | Fessure di fissaggio |
| 3 | 4 viti |
| 4 | Traversa sinistra |
| 5 | Staffa |
| 6 | Traversa destra |

Fig. 3, Montaggio e installazione nel contenitore

- | | |
|---|--|
| 1 | Supporto superiore per 19" |
| 2 | Supporto inferiore per 19" |
| 3 | Fori filettati |
| 4 | Viti di fissaggio della parte posteriore |
| 5 | Parte posteriore del contenitore |
| 6 | 4 viti di fissaggio
4 spessori |
| 7 | Fori di fissaggio nella cornice da 19" |
| 8 | Cornice o contenitore da 19" |

Montaggio

1. Avvitare le traverse Fig. 2 (4), (6) alla staffa Fig. 2 (5). Fare attenzione alla profondità di installazione (D) della parte posteriore.
2. Posizionare il supporto superiore per 19" Fig. 3 (1) sull'altezza del display necessaria della stazione.
3. Fissare il supporto superiore per 19" Fig. 3 (1) al rack da 19" oppure, nell'armadio da 19" Fig. 3 (8), fissarlo con le due viti e spessori Fig. 3 (6) avvitandolo nei fori di fissaggio Fig. 3 (7) della cornice.
4. Posizionare il supporto inferiore per 19" Fig. 3 (3) secondo la distanza dei fori di fissaggio (H) della rispettiva parete posteriore Fig. 1 (1).
5. Fissare il supporto inferiore per 19" Fig. 3 (2) secondo il passo 3.
6. Fissare la stazione Fig. 3 (5) attraverso la parte posteriore al supporto superiore Fig. 3 (1) avvitandola nei fori di fissaggio superiori con le viti Fig. 3 (4).
7. Regolare la posizione esatta della profondità di installazione allentando le viti Fig. 2 (3) e spostando la stazione all'interno delle fessure Fig. 2 (2).
8. In seguito stringere tutte le viti.

Documentazione di riferimento

Le informazioni relative alle fasi di montaggio successive sono presenti nel documento Installazione 008851.

Bestellangaben (de)

TYP	Art. Nr.	Bezeichnung
FHA2016-A1	A5Q00020179	19"-Einbau-Set (2 Träger)

Details for ordering (en)

TYPE	Item nr.	Designation
FHA2016-A1	A5Q00020179	19" mounting kit (2 retainers)

Détails pour passer commande (fr)

Type	Réf.	Désignation
FHA2016-A1	A5Q00020179	Kit de montage 19" (2 supports)

Datos de pedido (es)

TIPO	Nº de art.	Denominación
FHA2016-A1	A5Q00020179	Kit de montaje 19" (2 soportes)

Dati per l'ordinazione (it)

TIPO	Cod. art.	Denominazione
FHA2016-A1	A5Q00020179	Kit montaggio 19" (2 supporti)

Siemens Switzerland Ltd
Industry Sector
Building Technologies Division
International Headquarters
Fire Safety & Security Products
Gubelstrasse 22
CH-6301 Zug
Tel. +41 41 – 724 24 24

www.siemens.com/buildingtechnologies

© Siemens Switzerland Ltd 2006-2011
Data and design subject to change without notice.