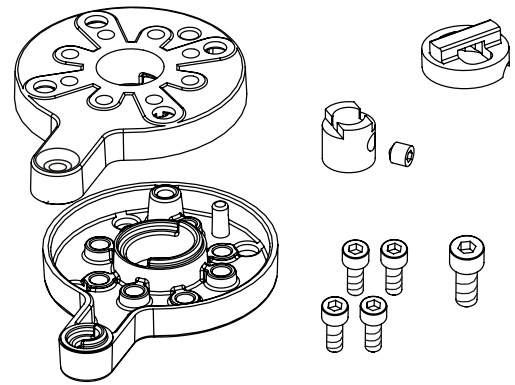


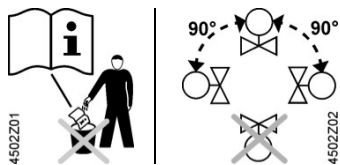
de Montageanleitung
en Mounting instructions
fr Instructions de montage
sv Monteringsinstruktion
nl Montage-aanwijzing
it Istruzioni di montaggio
fi Asennusohje
es Instrucciones de montaje
da Monteringsvejledning
pl Instrukcja montażu
cz Montážní návod
hu Szerelési útmutató
el Οδηγίες εγκατάστασης
ru Инструкция по установке
zh 安装指导

Montagesatz
Mounting set
Kit de montage
Monteringssats
Opbouwset
Accoppiamento
Asennussarja
Equipo de montaje
Monteringssæt
Zestaw montażowy
Montážní sada
Összeépítő készlet
Μοχλισμός εγκατάστασης
Монтажный комплект
安装套件



4040U35

ASK33N



-10...120 °C

VKF41..
 +
 SAL..T10
 SAL..T40

<p>de Hinweise zur Montage</p> <p>Kompatibilität beachten.</p> <p>Die Konsole des Drehantriebs und Montagesatz dürfen nicht isoliert werden, um die Luftzirkulation zu gewährleisten.</p> <p>⚠ Eine Berührung der erwärmten Teile ohne Schutzmassnahmen hat Verbrennungen zur Folge!</p>	<p>en Notes on mounting</p> <p>Observe compatibility.</p> <p>Do not insulate the actuator bracket and mounting set, as air circulation must be ensured!</p> <p>⚠ Do not touch the hot parts without prior protective measures to avoid burns!</p>	<p>fr Indications pour le montage</p> <p>Respecter les indications de compatibilité.</p> <p>Ne pas calorifuger la console du servomoteur ni le kit de montage afin de permettre la circulation d'air!</p> <p>⚠ Sans mesures de protection, tout contact avec des pièces chauffées peut entraîner des brûlures!</p>
<p>sv Montering</p> <p>Observera kompatibiliteten.</p> <p>Isolera inte styrventilhållaren och monteringssetsen eftersom luftcirkulationen måste säkerställas!</p> <p>⚠ Beröring av uppvärmda delar utan skyddsåtgärder kan medföra brännskador!</p>	<p>nl Montageaanwijzing</p> <p>Let op compatibiliteit.</p> <p>Servomotor en montageset niet isoleren om voldoende luchtcirculatie te waarborgen!</p> <p>⚠ Raak hete delen niet aan zonder bescherming om brandwonden te voorkomen!</p>	<p>it Note per il montaggio</p> <p>Rispettare la compatibilità</p> <p>Non isolare la staffa dell'attuatore e l'accoppiamento in modo da garantire la circolazione dell'aria.</p> <p>⚠ Non toccare le parti calde senza misure di protezione preventiva al fine di evitare ustioni</p>
<p>fi Huomioitavaa asennuksessa</p> <p>Huomioi yhteensopivuus.</p> <p>Älä eristä toimilaitteen jalkaa eikä asennussarjaa ilman saannin varmistamiseksi!</p> <p>⚠ Älä koske kuumiin osiin ilman sopivia suojaavaineita, palovamman riski!</p>	<p>es Notas sobre el montaje</p> <p>Observe compatibility.</p> <p>No aislar el soporte del actuador y juego de montaje, la circulación de aire debe estar garantizada</p> <p>⚠ Do not touch the hot parts without prior protective measures to avoid burns!</p>	<p>da Bemærkninger til montering</p> <p>Tag hensyn til kompatibiliteten.</p> <p>Motorkonsol og monterings sæt må ikke dækkes af isolering, da der skal være luftcirkulation!</p> <p>⚠ Rør ikke ved de varme dele uden beskyttelse, da man ellers vil blive forbrændt!</p>
<p>pl Uwagi dotyczące montażu</p> <p>Przestrzegać kompatybilności.</p> <p>Nie izolować uchwyty siłownika i zestawu montażowego w celu zapewnienia cyrkulacji powietrza!</p> <p>⚠ Nie wolno dotykać gorących elementów bez wcześniejszego zastosowania środków ochrony, w celu uniknięcia oparzeń!</p>	<p>cz Poznámky k montáži</p> <p>Dodržujte kompatibilitu.</p> <p>Neizolujte konzolu pohonu a montážní sadu, protože musí být zajištěna cirkulace vzduchu!</p> <p>⚠ Nedotýkejte se horkých částí bez ochranných opatření, aby nedošlo k popálení!</p>	<p>hu Szerelési utasítás</p> <p>Ügyeljen a kompatibilitásra.</p> <p>Ne szigetelje le a mozgató motor konzolját és a szerelő készletet, hogy a légáramlás biztosítva legyen!</p> <p>⚠ Ne érintse meg a forró alkatrészeket, mielőtt égési sérülések elleni intézkedéseket nem tett!</p>

el Οδηγίες εγκατάστασης

Προσοχή στη συμβατότητα.

Μην μονώσετε το σώμα του κινητήρα και το σετ τοποθέτησης, ο κινητήρας πρέπει να αερίζεται!

⚠ Μην αγγίζετε τα ζεστά μέρη χωρίς να έχετε λάβει μέτρα για την αποφυγή εγκαυμάτων!

ru Замечания по монтажу

Учитывайте совместимость.

Не изолируйте крепление привода и монтажный комплект, поскольку необходимо обеспечить циркуляцию воздуха!

⚠ Не прикасайтесь руками к нагревающимся частям!

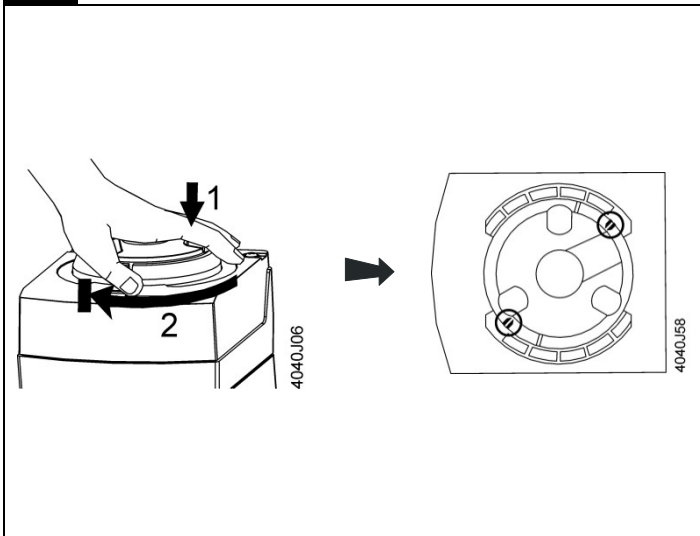
zh 安装说明

请遵守设备组合中的配套使用规定。

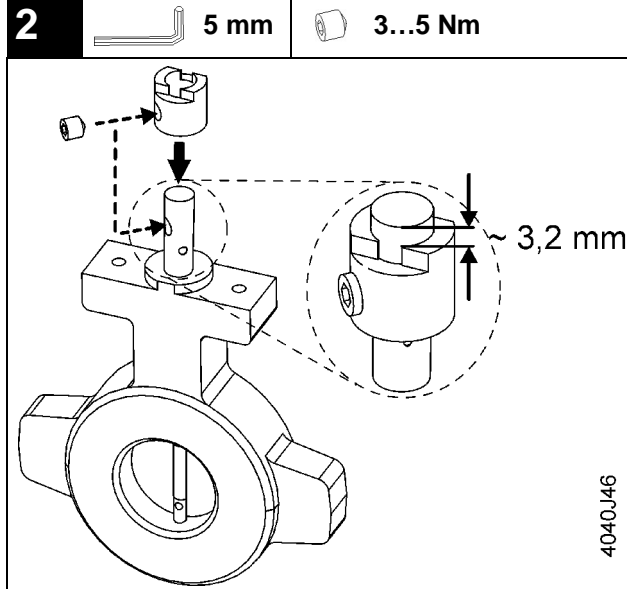
禁止对执行器及支架保温，须保证空气流通。

⚠ 如果未预先采取保护措施，禁止触摸加热部件，以防止烫伤！

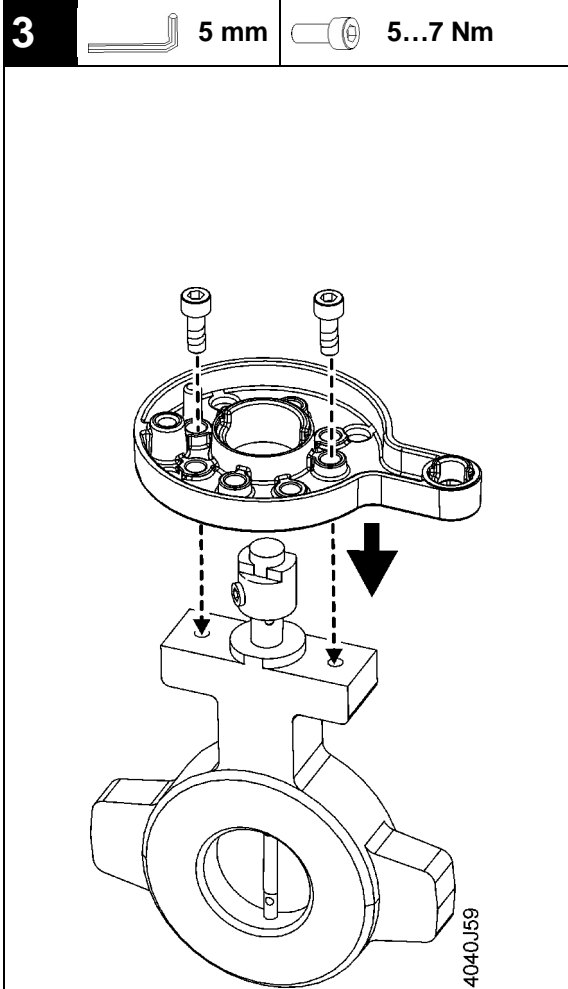
1



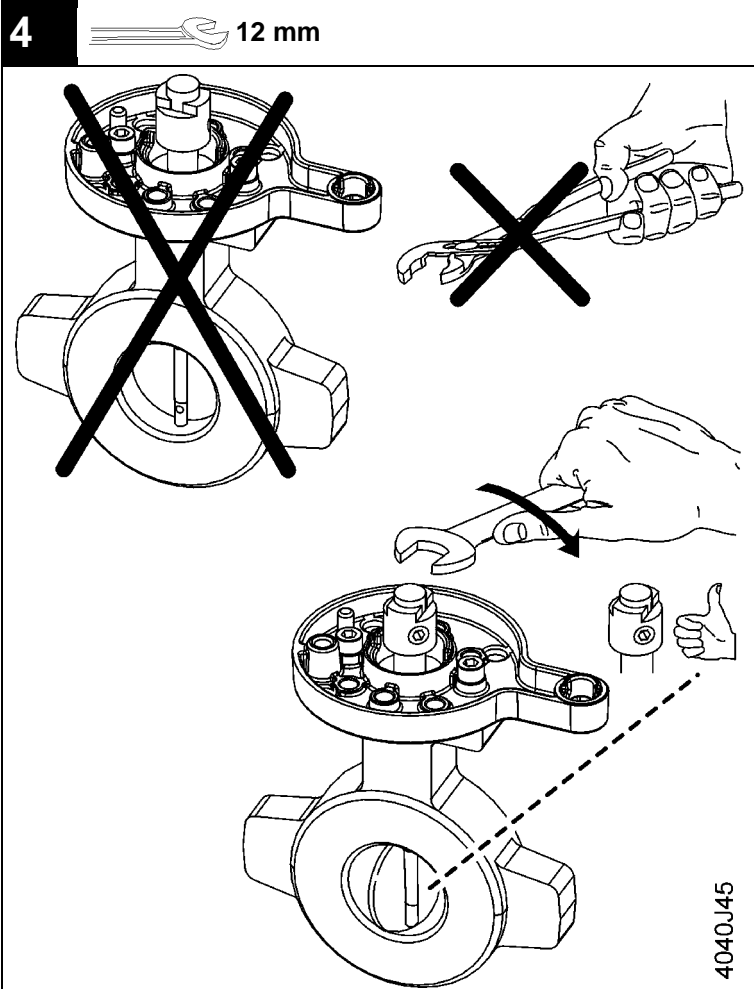
2



3



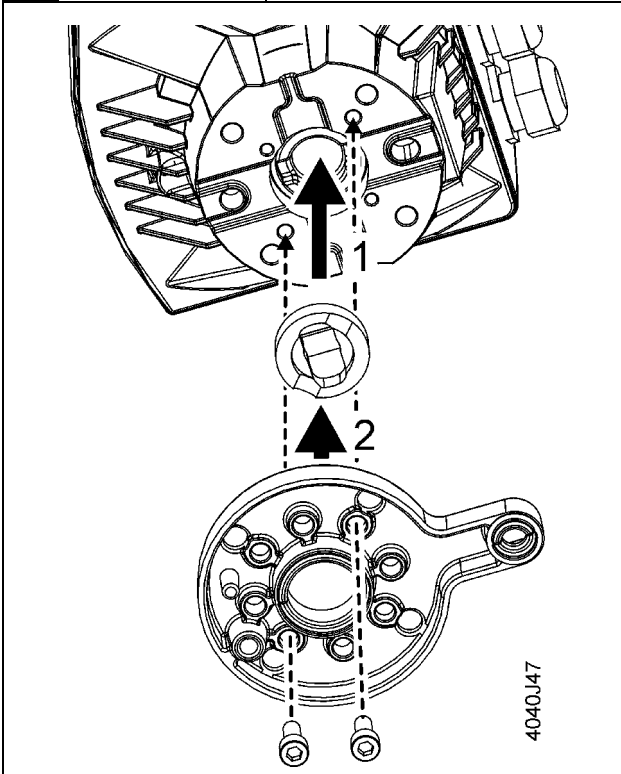
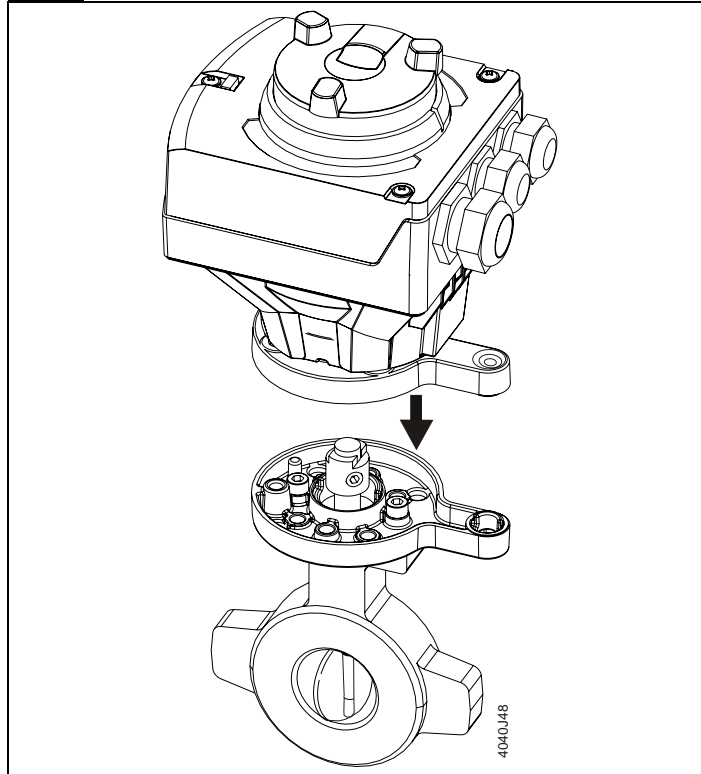
4



5

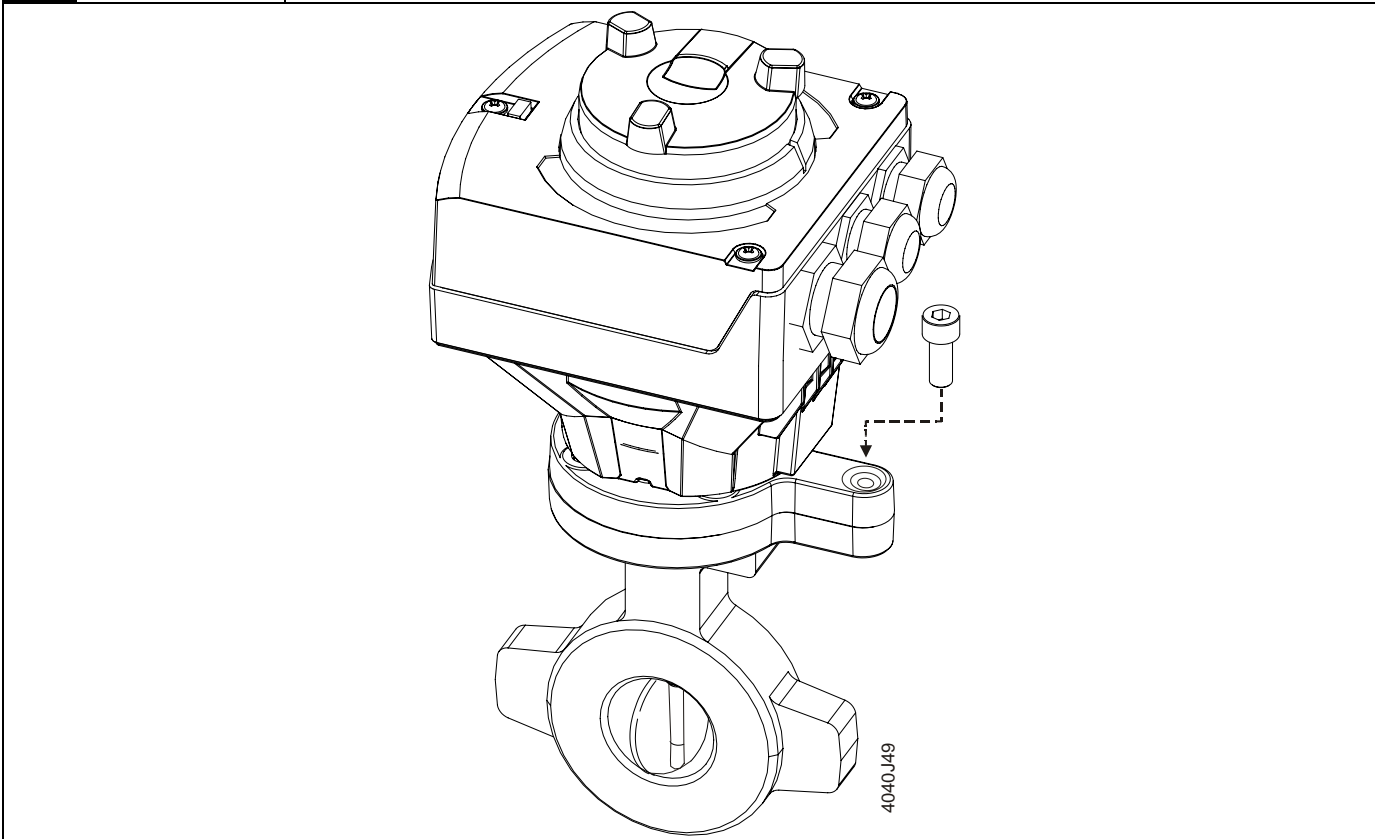
5 mm

5...7 Nm

**6****7**

4 mm

5...7 Nm



de	Hinweise zur Montage Für weitere Montagelagen und Wegführung der Anschlusskabel installieren Sie den Drehantrieb und Montagesatz entsprechend den obenstehenden Darstellungen.	en	Notes on mounting For other mounting positions and cable outlet directions install the rotary actuator and mounting set analogously as per above illustrations.	fr	Indications pour le montage Pour d'autres positions de montage et sorties du câble de raccordement, installer le servomoteur rotatif et le kit de montage conformément aux illustrations précédentes.
sv	Montering För övriga monteringslägen och kabelutgångsriktningar skall det vridande ställdonet och monteringssetsen installeras enligt illustrationer ovan.	nl	Montageaanwijzing Voor verschillende montageposities en kabelinvoer richtingen kan de servomotor met de montageset volgens de illustraties worden gemonteerd.	it	Note per il montaggio Per altre posizioni di montaggio e direzioni di uscita dei cavi installare l'attuatore rotativo e l'accoppiamento secondo i disegni sopra riportati.
fi	Huomioitavaa asennuksessa Toisille toimilaitteen asennus suunnille kaapeli ulostulojen takia, asenna aina karanlämmitin ylläolevien kuvien mukaan	es	Notas sobre el montaje Para otras posiciones de montaje y la instalación del cable de conexión usar el kit de montaje del actuador según las representaciones anteriores.	da	Bemærkninger til montering Ved andre monteringspositioner og retninger for tilslutningskabler installeres drejemotor og beslag i overensstemmelse med ovenstående illustrationer.
pl	Uwagi dotyczące montażu W przypadku innych pozycji montażowych i kierunków wyprowadzeń przewodów należy montować siłownik obrotowy i zestaw montażowy zgodnie z powyższymi rysunkami.	cz	Poznámky k montáži Pro ostatní montážní polohy a směry výstupu kabelu instalujte rotační pohon a montážní sadu analogicky podle ilustrací zobrazených výše.	hu	Szerelési utasítás Más szerelési helyzet és csatlakozó kábel kivezetési irányú esetén a fenti ábráknak megfelelően installálja a forgatómotort.
el	Οδηγίες εγκατάστασης Για άλλες θέσεις τοποθέτησης και καλωδίωσης εγκαταστήστε τον περιστροφικό κινητήρα και το σετ τοποθέτησης σύμφωνα με τις παραπάνω εικόνες.	ru	Замечания по монтажу Для других положений установки и направления кабельных вводов устанавливайте поворотный привод аналогично тем рисункам, которые были приведены ранее	zh	安装说明 对于角行程执行器其他位置的安装及接线与上述方法类似。