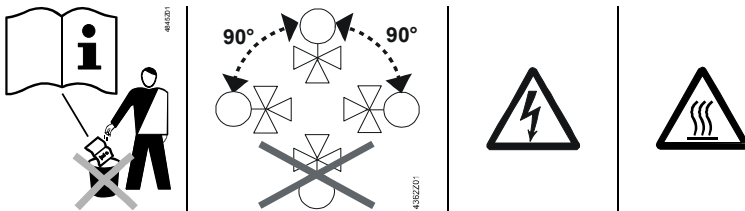


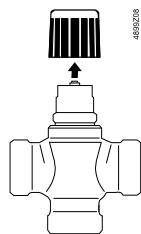
de Montageanleitung
en Mounting instructions
fr Instructions de montage
sv Monteringsinstruktion
nl Montage-handleiding
it Istruzioni di montaggio
fi Asennusohje
es Instrucciones de montaje
da Monteringsvejledning
pl Instrukcja montażu
cz Montážní návod
hu Szerelési útmutató
el Οδηγίες εγκατάστασης
ru Инструкция по установке
zh 安装指导

Stellantriebe
Actuators
Servomoteur
Ställdon
Servomotoren
Servocomandi
Toimimoottorit
Actuadores
Motorer
Siłowniki
Pohony
Motorok
Κινητήρες
Приводы
执行器

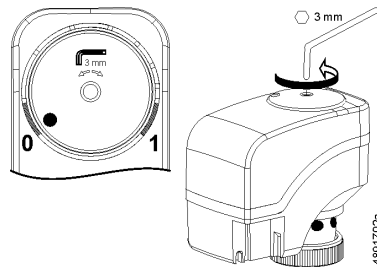
SSY31
SSY81



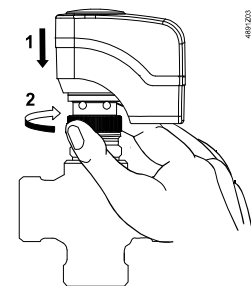
1 VVP45..N



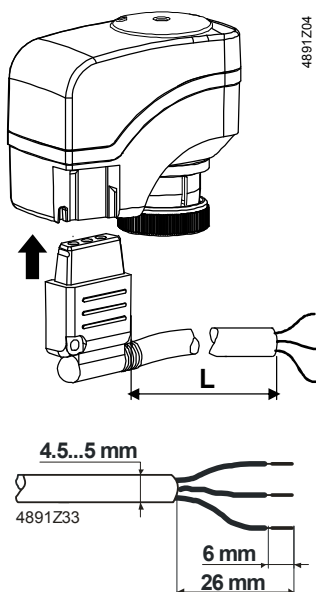
2



3



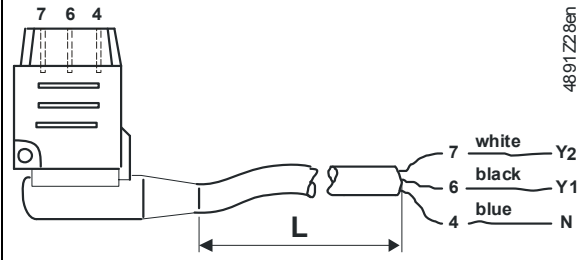
4



	N	G	G0
de	Neutraleiter	Systempotential	Systemnull
en	Neutral	System potential	System neutral
fr	Neutre	Potentiel du système	Zéro du système
sv	Nolledare	Systempotential	Systemnoll
nl	Nul	Systeem-potentiaal	Systeemnul
it	Neutro	Fase del sistema	Neutro del sistema
fi	Nollajohdin	Järjestelmäpotentiaali	Järjestelmänolla
es	Neutro	Fase CA para equipos	Neutro CA para equipos
da	Nulleder	System-fase	System-nul
pl	Przewód zerowy	Potencjał systemowy	Zero systemowe
cz	Nulový vodič	Systémový potenciál	Systémová nula
hu	Nulla (N)	Rendszer fázis	Rendszer nulla
el	Ουδέτερος	Φάση	Ουδέτερος
ru	Нейтраль	Системный потенциал	Системная нейтраль
zh	电源零线	额定电源	额定电源零线

5 SSY31

L = 1.5 m

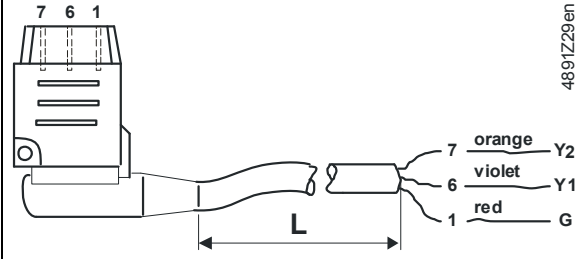


4891Z28en

Y2	= AC 230 V, 3-position
Y1	= AC 230 V, 3-position
N	= AC 230 V, neutral

SSY81

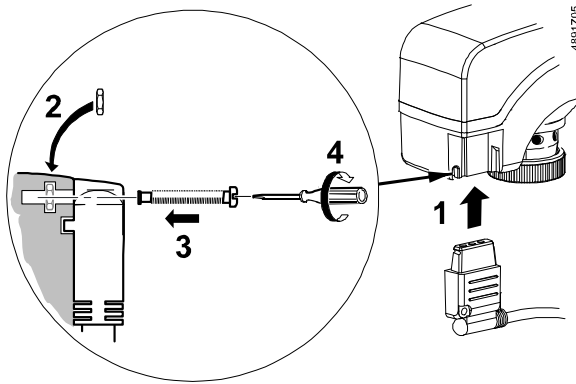
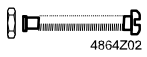
L = 1.5 m



4891Z29en

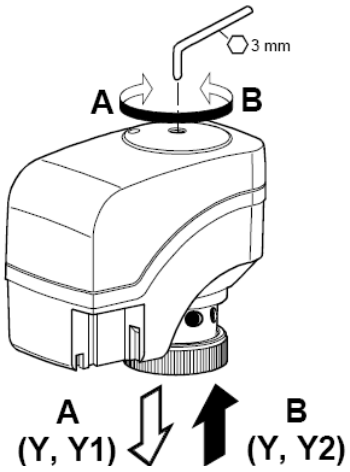
Y2	= AC 24 V, 3-position
Y1	= AC 24 V, 3-position
G	= AC 24 V, system potential (SP)

6 ASY98

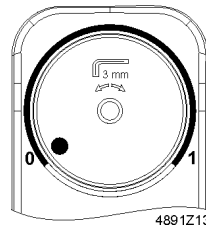


4891Z05

7

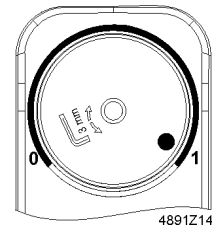


4891Z25



4891Z13

Valve: 0%



4891Z14

Valve 100%