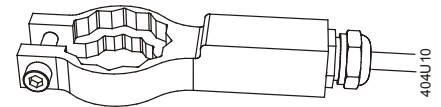


de	Montageanleitung
en	Mounting instructions
fr	Instructions de montage
sv	Monteringsinstruktion
nl	Montage-aanwijzing
it	Istruzioni di montaggio
fi	Asennusohje
es	Instrucciones de montaje
da	Monteringsvejledning
pl	Instrukcja montażu
cz	Montážní návod
hu	Szerelési útmutató
el	Οδηγίες εγκατάστασης
ru	Инструкция по установке
zh	安装指导

Stößelheizung
Stem heating element
Chauffage d'axe
Spindelvärmare
Spindelverwarming
Riscaldatore stelo
Karanlämmitin
Elemento calefactor vástago
Spindelvarmer
Element grzejny trzpienia
Vyhřívání vřetene
Szelepszár fűtés
Ηλεκτρική αντίσταση
Нагреватель штока
阀杆加热元件



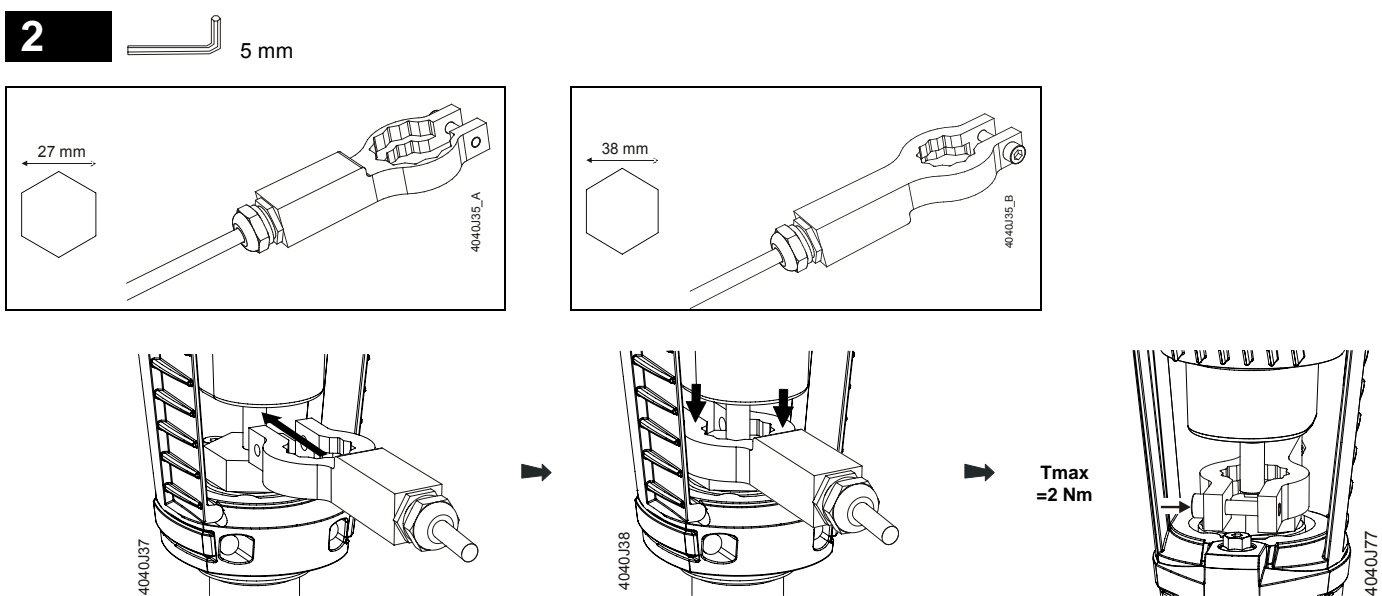
ASZ6.6

$T \leq 0\text{ °C}$ VVF.. VXF..	ASZ6.6 <small>4030Z42</small>	$T \leq -5\text{ °C}$ VVF43/53.. VXF43/53..	ASZ6.6 <small>4030Z42</small>	4 284 8806 0 <small>4030Z39</small>
		$T \leq -5\text{ °C}$ VVF43/53.. VXF43/53.. ≥ DN 65 ≥ Series D	ASZ6.6 <small>4030Z42</small>	4 679 5629 0 <small>4030Z57</small>

1

<p>de Hinweise zur Montage</p> <p>Stellantrieb ist ein ein Siemens-Ventil mechanisch gekoppelt. Kompatibilität beachten.</p> <p>Stellantrieb von Betriebsspannung trennen.</p> <p>Die Konsole des Stellantriebs und der Ventilstößel dürfen nicht isoliert werden, um die Luftzirkulation zu gewährleisten.</p> <p> Eine Berührung der erwärmten Teile ohne Schutzmassnahmen hat Verbrennungen zur Folge!</p>	<p>en Notes on mounting</p> <p>Actuator is mechanically connected to a Siemens valve. Observe compatibility.</p> <p>Disconnect actuator from power.</p> <p>Do not insulate the actuator bracket and the valve stem, as air circulation must be ensured!</p> <p> Do not touch the hot parts without prior protective measures to avoid burns!</p>	<p>fr Indications pour le montage</p> <p>Le servomoteur est accouplé mécaniquement à une vanne Siemens. Respecter les indications de compatibilité.</p> <p>Débrancher le servomoteur.</p> <p>Ne pas calorifuger la console du servomoteur ni l'axe de la vanne, afin de permettre la circulation d'air.</p> <p> Sans mesures de protection, tout contact avec des pièces chauffées peut entraîner des brûlures!</p>
<p>sv Monteringsinstruktion</p> <p>Ställdonet är mekaniskt sammankopplat med en Siemens-ventil. Observera kompatibiliteten. Separera ställdonet från matningsspänningen. För att garantera luftcirkulationen får ställdonets stativ och spindel inte isoleras!</p> <p> Beröring av uppvärmda delar utan skyddsåtgärder kan medföra brännskador!</p>	<p>nl Montageaanwijzing</p> <p>Servomotor is mechanisch gekoppeld met een Siemens afsluiter. Let op compatibiliteit. Voeding van servomotor verwijderen.</p> <p>Servomotorsteun en afsluiterspindel niet isoleren, waarborg luchtcirculatie!</p> <p> Raak hete delen niet aan zonder bescherming om brandwonden te voorkomen!</p>	<p>it Note per il montaggio</p> <p>L'attuatore è meccanicamente connesso alla valvola Siemens. Rispettare la compatibilità. Scollegare l'attuatore dall'alimentazione. Non isolare la staffa dell'attuatore e lo stelo della valvola, in quanto deve essere assicurata la circolazione dell'aria!</p> <p> Non toccare le parti calde senza misure di protezione preventiva al fine di evitare ustioni</p>

<p>fi Huomioitavaa asennuksessa Toimilaite on mekaanisesti kytkettyä Siemens venttiiliin. Huomioi yhteensopivuus. Poista jännite moottorista.</p> <p>Toimilaitteen koteloa sekä venttiilin karaa ei saa eristää, ilmankierto taattava!</p> <p>Älä koske kuumiin osiin ilman sopivia suojavälineitä, palovamman riski!</p>	<p>es Notas de montaje El actuador esta mecánicamente conectado a la válvula de Siemens. Observe la compatibilidad. Desconectar el actuador de la alimentación. No aislar el soporte del actuador, la circulación de aire debe estar garantizada!</p> <p>¡No tocar las partes calientes sin tomar medidas de protección para evitar quemaduras!</p>	<p>da Bemærkninger til montering Aktuatoren forbindes mekanisk til en ventil fra Siemens. Tag hensyn til kompatibiliteten. Aktuatoren skal frakobles strømforsyningen. Isoler ikke aktuatorkonsollen og ventiltspindelen, da der skal være luftcirkulation. Rør ikke ved de varme dele uden beskyttelse, da man ellers vil blive forbrændt!</p>
<p>pl Uwagi dotyczące montażu Siłownik jest podłączony mechanicznie do zaworu firmy Siemens. Przestrzegać kompatybilności. Odłączyć siłownik od zasilania. Nie izolować obiermy elementu wykonawczego i trzpienia zaworu. Należy zapewnić przepływ powietrza!</p> <p>Nie wolno dotykać gorących elementów bez wcześniejszego zastosowania środków ochrony, w celu uniknięcia oparzeń!</p>	<p>cz Poznámky k montáži Pohon je mechanicky připojen k ventilu Siemens.</p> <p>Dodržujte kompatibilitu. Odpojte pohon od napájení. Neizolujte konzoly pohonu a vřeteno ventilu, protože musí být zajištěna cirkulace vzduchu.</p> <p>Nedotýkejte se horkých částí bez ochranných opatření, aby nedošlo k popálení!</p>	<p>hu Szerelési utasítás A szelepszegítő mechanikusan csatlakozik a Siemens szelepphez.</p> <p>Ügyeljen a kompatibilitásra. Áramtalanítsa a szelepszegítőt. Ne szigetelje szelepszegítő tartókonzolját és a szelepszárat, mert megakadályozza a levegő szabad áramlását. Ne érintse meg a forró alkatrészeket, mielőtt égési sérülések elleni intézkedéseket nem tett!</p>
<p>el Οδηγίες εγκατάστασης Ο κινητήρας συνδέεται μηχανικά σε βάνα Siemens. Προσοχή στη συμβατότητα. Αποσυνδέστε την παροχή του. Μη μονώσετε το υποστήριγμα του κινητήρα και το στέλεχος της βάνας, καθώς θα πρέπει να εξασφαλιστεί η απαραίτητη ροή αέρα!</p> <p>Μην αγγίζετε τα ζεστά μέρη χωρίς να έχετε λάβει μέτρα για την αποφυγή εγκαυμάτων!</p>	<p>ru Замечания по монтажу Привод подключается к клапану Siemens. Учитывайте совместимость. Снимите питание с привода. Необходимо сохранять циркуляцию воздуха!</p> <p>Не прикасайтесь руками к нагревающимся частям!</p>	<p>zh 安装说明 执行器已安装在西门子阀门上。</p> <p>请遵守设备组合中的配套使用规定。 请断开执行器电源连接。 禁止将执行器安装座和阀杆保温，因为必须确保空气流通！</p> <p>如果未预先采取保护措施，禁止触摸加热部件，以防止烫伤！</p>



de	Verkabelung Anschlusskabel: 1: Systemnull (SN) 2: Systempotential (SP)	en	Wiring Connection wire: 1: Sytem neutral (SN) 2: System potential (SP)	fr	Câblage Câble de raccordement: 1: Zéro du système 2: Potentiel du système (SP)
sv	Inkoppling Anslutningskabel: 1: Systemnoll (SN) 2: Systempotential (SP)	nl	Aansluiting Aansluitkabel: 1: Syteemnul (SN) 2: Systeempotential (SP)	it	Cablaggio Collegamento dei cavi: 1: Neutro di sistema (SN) 2: Potenziale di sistema - fase (SP)
fi	Johdotus Liitännät: 1: Nolla (N) 2: Jännite (L)	es	Cableado Terminales de conexión: 1: Neutro (SN) 2: Activo (SP)	da	Elektrisk tilslutning Tilslutningskabel: 1: Systemnul (SN) 2: Systemspænding (SP)
pl	Podłączenie Przewody połączeniowe: 1: Przewód neutralny systemu (SN) 2: Przewód napięcia systemu (SP)	cz	Zapojení Připojení vodičů: 1: Systémová nula (SN) 2: Systémový potenciál (SP)	hu	Kábelezés Csatlakozó sorkapcsok: 1: Rendszer null (SN) 2: Rendszer potenciál (SP)
el	Καλωδίωση Καλώδια σύνδεσης: 1: 24 V AC/DC (com.) (SN) 2: 24 V AC/DC (+) (SP)	ru	Подключение Кабели: 1: Системная нейтраль (SN) 2: Фаза (SP)	zh	接线 连接线: 1: 系统零线 (SN) 2: 系统火线 (SP)

Issued by
Siemens Switzerland Ltd
Building Technologies Division
International Headquarters
Gubelstrasse 22
6301 Zug
Switzerland
Tel. +41 41-724 24 24
www.siemens.com/buildingtechnologies

© Siemens Switzerland Ltd, 2010

Technical specifications and availability subject to change without notice.