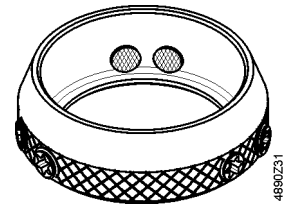


- de** Montageanleitung
- en** Mounting instructions
- fr** Instructions de montage
- sv** Monteringsinstruktion
- nl** Montage-aanwijzing
- it** Istruzioni di montaggio
- fi** Asennusohje
- es** Instrucciones de montaje
- da** Monteringsvejledning
- pl** Instrukcja montażu
- cz** Montážní návod
- hu** Szerelési útmutató
- el** Οδηγίες εγκατάστασης
- ru** Инструкция по установке
- zh** 安装指导

- Demontageschutz** (SSA.. Stellantriebe)
- Tamper-proof fitting** (SSA.. actuators)
- Joint inviolable** (SSA.. actionneurs)
- Demonteringsskydd** (SSA.. ställdon)
- Afschroefbeveiliging** (SSA.. aandrijvingen)
- Antimanomissione** (attuatori SSA..)
- Peukaloitinsuojattu sovite** (SSA.. toimilaitteelle)
- Accesorios de protección de acceso** (SSA.. actuadores)
- Sabotagesikker fitting** (SSA..-aktuatorer)
- Zabezpieczenie przed manipulacjami** (siłowniki SSA..)
- Ochranný kroužek** (Pohony SSA..)
- Lopásvédő gyűrű** (SSA.. szelepmozgató)
- Δακτύλιος ασφαλείας** (SSA.. κινητήρες)
- Фитинг, устойчивый к внешним воздействиям** (для приводов SSA..)
- 防护卡套** (SSA.. 执行器)

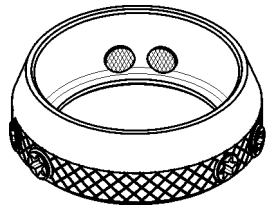


4890231

AL40

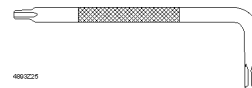


4890231

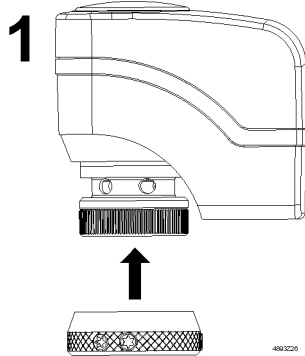


4890231

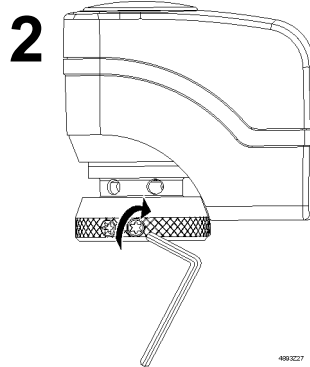
TORX T15



4890225

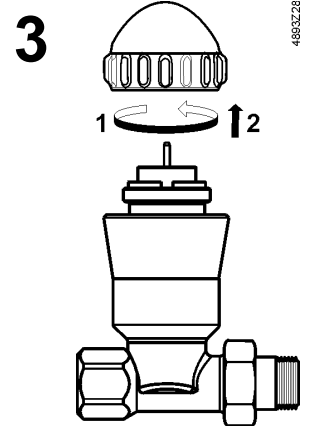


4890220



4890227

- de leicht anziehen
- en tighten slightly
- fr serrer sans forcer
- sv dra åt lätt
- nl licht aandraaien
- it stringere leggermente
- fi kiristää kevyesti
- es apretar suavemente
- da spændes let til
- pl dokreć lekko
- cz lehce utáhnout
- hu finoman meghúzni
- el σφίξτε με δύναμη
- ru Затянуть плотно
- zh 轻微地锁紧



4890228

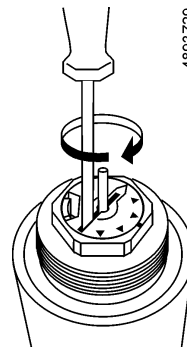
4 **i**

- de Montageanleitung
- en Mounting instructions
- fr Instructions de montage
- sv Monteringsinstruktion
- nl Montage-handleiding
- it Istruzioni di montaggio
- fi Asennusohje
- es Instrucciones de montaje
- da Monteringsvejledning
- pl Instrukcja montażu
- cz Montážní návod
- hu Szerelési útmutató
- el Οδηγίες εγκατάστασης
- ru Инструкция по установке
- zh 安装指导

VPD.., VPE..

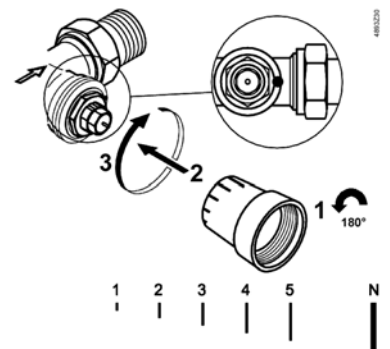


74 319 0274 0

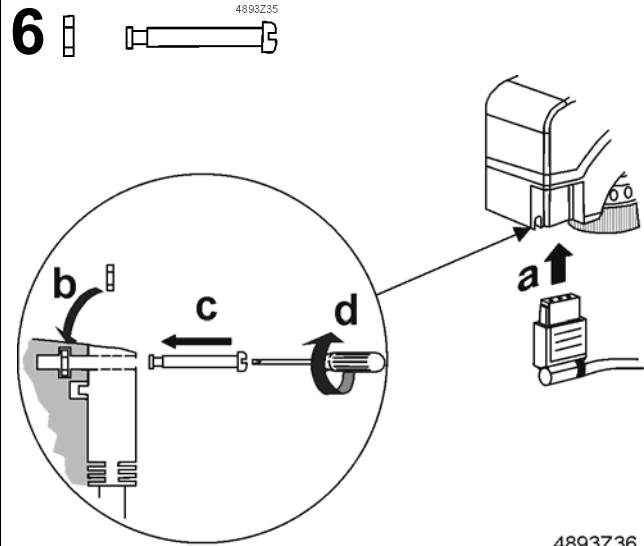
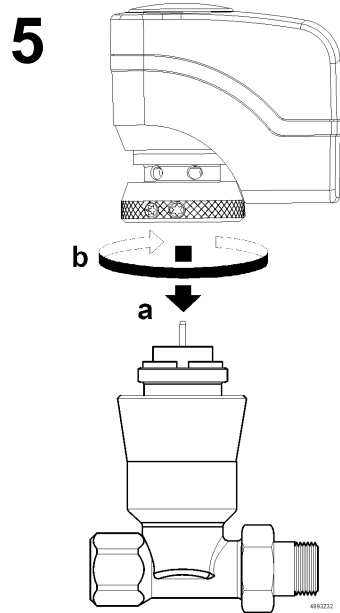
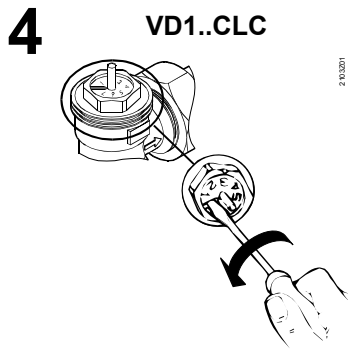


4893229

VDN.., VEN.., VUN..



4893230



4893Z36

- 7**
- | | | |
|----|--------------|--|
| de | Festziehen: | 1. Mal, Reihenfolge 1,2,3,4,5,6, ca. 50 % nominales Drehmoment
2. Mal, Reihenfolge 1,2,3,4,5,6, nominales Drehmoment |
| en | Tighten: | 1. time, tightening sequence 1,2,3,4,5,6, approx. 50 % nominal torque
2. time, tightening sequence 1,2,3,4,5,6, nominal torque |
| fr | Serrer: | 1. fois, ordre de serrage 1,2,3,4,5,6, environ 50% couple nominal
2. fois, ordre de serrage 1,2,3,4,5,6, couple nominal |
| sv | Åtdragning: | 1. gång, åtdragningssekvens 1,2,3,4,5,6, ca 50 % nominellt vridmoment
2. gång, åtdragningssekvens 1,2,3,4,5,6, nominellt vridmoment |
| nl | Vastdraaien: | 1e keer, volgorde 1,2,3,4,5,6, met ca. 50% nominaal aandraaimoment (halfvast)
2e keer, volgorde 1,2,3,4,5,6, met nominaal aandraaimoment |
| it | Serraggio: | 1° passo: stringere in sequenza le viti 1,2,3,4,5,6, al 50% della coppia nominale
2° passo: stringere in sequenza le viti 1,2,3,4,5,6, alla coppia nominale |
| fi | Kiristys: | 1. kerta, järjestyksessä 1,2,3,4,5,6, noin 50% nimellisväännöstä
2. kerta, järjestyksessä 1,2,3,4,5,6, nimellisväännöllä |
| es | Ajustar: | 1. vez, secuencia de ajuste 1,2,3,4,5,6, aprox. 50% par nominal
2. , secuencia de ajuste 1,2,3,4,5,6, par nominal |
| da | Spænd: | 1.gang: Spændingssekvens 1,2,3,4,5,6: Ca. 50% af nominelt drejningsmoment
2. gang: Spændingssekvens 1,2,3,4,5,6: Nominelt drejningsmoment |
| pl | Dokręcić: | 1. raz: kolejność dokręcania 1,2,3,4,5,6, ok. 50% momentu nominalnego
2. raz: kolejność dokręcania 1,2,3,4,5,6, momentem nominalnym |
| cz | Utahování: | 1. krok, utahovací sekvence 1,2,3,4,5,6, přibl. 50% jmenov. momentu
2. krok, utahovací sekvence 1,2,3,4,5,6, jmenovitý moment |
| hu | Meghúzás: | 1. lépés, sorrendben 1,2,3,4,5,6, kb. 50% névleges nyomatékkal
2. lépés, sorrendben 1,2,3,4,5,6, névleges nyomatékkal |
| el | Σύσφιξη: | 1. Πρώτα σφίξτε με σειρά 1,2,3,4,5,6, περίπου στο 50% της ονομαστικής ροπής
2. Τέλος σφίξτε με σειρά 1,2,3,4,5,6, σύμφωνα με την ονομαστική ροπή |
| ru | Затяжка: | 1. раз, последовательность затяжки 1,2,3,4,5,6, ~ 50% номинал.крут.момонт
2. раз последовательность затяжки 1,2,3,4,5,6, номинал.крут.момонт |
| zh | 锁紧: | 第 1 次, 锁紧顺序 1、2、3、4、5、6, 约 50% 额定扭矩
第 2 次, 锁紧顺序 1、2、3、4、5、6, 额定扭矩 |

