

	FDB299	FDUD290
en	Base adapter	Removing tool for base adapter
de	Sockeladapter	Entfernungswerkzeug für Adapter
fr	Adaptateur d'embase	Outil d'extraction pour adaptateur
es	Zócalo adaptador	Herramienta de extracción para adaptadores
it	Adattatore per base	Attrezzo di rimozione per adattatori

en	Installation
de	Montage
fr	Montage
es	Montaje
it	Montaggio

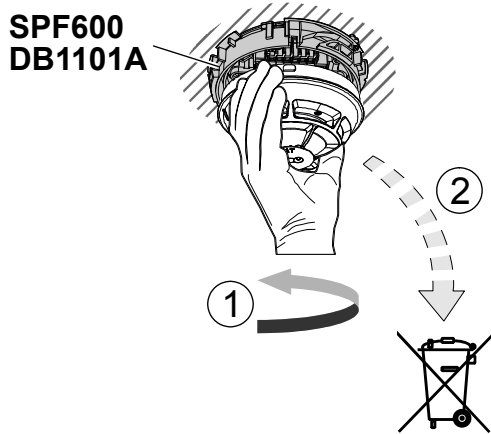
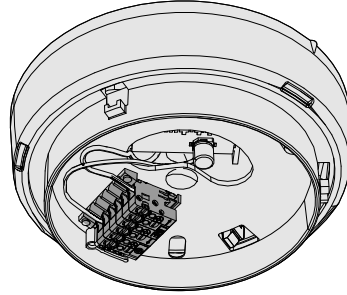


Fig.1

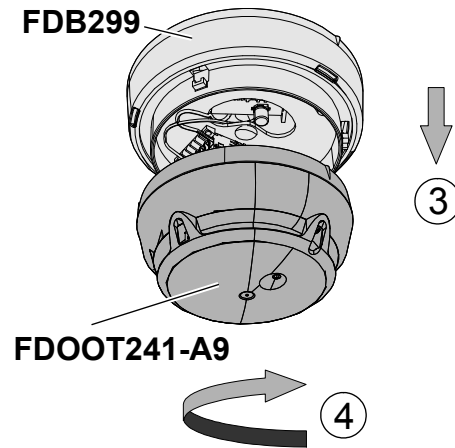


Fig.2

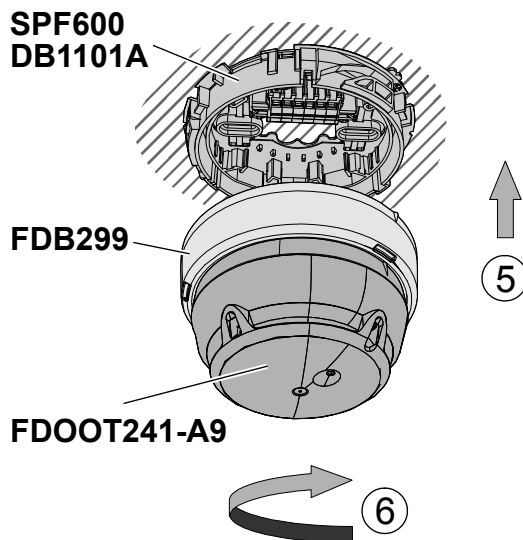


Fig.3

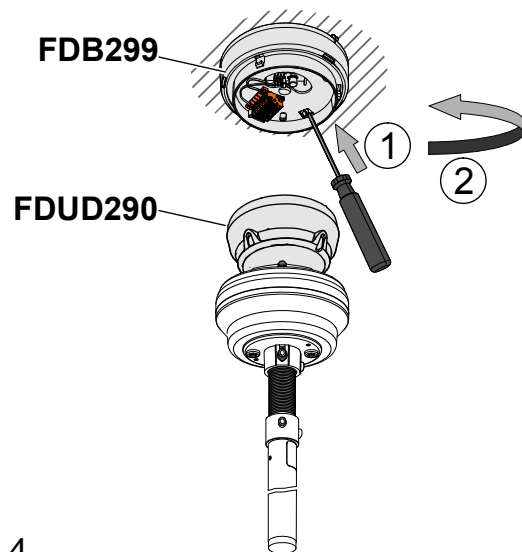



Fig.4

en Installation

Intended use

The base adapter FDB299 can be used to install the detector FDOOT241-A9 on the existing detector base SPF600 or DB1101A. The base adapter cannot be used with the detector heating unit.

Installation

	⚠ WARNING
	Danger of falling Bodily injury <ul style="list-style-type: none">• When installing, use a secured ladder or work platform.• Only use the appropriate detector exchanger and tester or detector tester as installation tools.• To remove the base adapter with the detector exchanger and tester or detector tester, use the 'removal tool for adapter' FDUD290.

The detector can either be installed manually or using tools (Fig. 1).

- Remove the existing detector and dispose of it in line with regulations.
- Screw the base adapter onto the new detector (Fig. 2) until it snaps into place.
- Screw the new detector together with the base adapter until it snaps into place in the existing detector base (Fig. 3).

The base adapter is securely connected to the base and does not disengage when the new detector is removed.

Removal


- Press the lock with a screwdriver (Fig. 4).
 - At the same time, unscrew (counter-clockwise) the base adapter from the base.
- Or
- Use the appropriate detector exchanger and tester or detector tester with the 'removal tool for adapter' FDUD290

de Montage

Verwendungszweck

Mit dem Sockeladapter FDB299 kann der Melder FDOOT241-A9 auf bestehende Meldersockel SPF600 oder DB1101A montiert werden. Der Sockeladapter ist nicht bei Melderheizung einsetzbar.

Montage

	⚠ WARNUNG
	Sturzgefahr Körperverletzung <ul style="list-style-type: none">• Verwenden Sie bei der Montage eine gesicherte Leiter oder eine Arbeitsbühne.• Verwenden Sie als Hilfsmittel zur Montage nur den passenden Prüfpflücker oder Melderprüfer.• Zur Demontage des Sockeladapters mit dem Prüfpflücker oder Melderprüfer verwenden Sie das 'Entfernungswerkzeug für Adapter' FDUD290.

Die Montage kann direkt von Hand oder mit Hilfsmittel erfolgen (Fig. 1).

- Demontieren Sie den bisherigen Melder und entsorgen ihn vorschriftsmäßig.
- Drehen Sie den Sockeladapter auf den neuen Melder (Fig.2) bis zur Einrastung.
- Drehen Sie den neuen Melder zusammen mit dem Sockeladapter bis zur Einrastung in den bestehenden Meldersockel (Fig. 3).

Der Sockeladapter ist fest mit dem Sockel verbunden und löst sich nicht beim Entfernen des neuen Melders.


Demontage

- Drücken Sie mit einem Schraubendreher die Verriegelung (Fig. 4).
 - Drehen Sie gleichzeitig den Sockeladapter gegen den Uhrzeigersinn vom Sockel.
- Oder
- Verwenden Sie den passenden Prüfpflücker oder Melderprüfer mit dem 'Entfernungswerkzeug für Adapter' FDUD290.

Domaine d'utilisation

Grâce à l'adaptateur d'embase FDB299, le détecteur FDOOT241-A9 peut être monté sur l'embase de détecteur SPF600 ou DB1101A présente. L'adaptateur d'embase ne peut pas être utilisé avec un élément chauffant.

Montage

	AVERTISSEMENT
	Risque de chute Blessures corporelles <ul style="list-style-type: none">• Utilisez une échelle sécurisée ou une plateforme de levage pour le montage.• N'utilisez que le vérificateur / échangeur de détecteurs adéquat comme dispositif auxiliaire de montage.• Utilisez l'outil d'extraction pour adaptateur' FDUD290 pour démonter l'adaptateur d'embase avec le vérificateur / échangeur de détecteurs.

Le montage peut être directement exécuté à la main ou avec un dispositif auxiliaire (Fig. 1).

- Démontez le détecteur existant et l'éliminer conformément aux prescriptions.
- Vissez l'adaptateur d'embase sur le nouveau détecteur (Fig. 2) jusqu'à ce qu'il s'enclenche.
- Vissez le nouveau détecteur avec l'adaptateur d'embase jusqu'à ce qu'il s'enclenche dans l'embase de détecteur présente (Fig. 3).

L'adaptateur d'embase est fixé à l'embase et ne se détache pas lorsque l'on enlève le nouveau détecteur.

Démontage

- Appuyez sur le verrouillage avec un tournevis (Fig. 4).
- Dévissez simultanément l'adaptateur d'embase (sens anti-horaire) de sur l'embase.


ou

- Utilisez le vérificateur / échangeur de détecteurs adéquat avec l'outil d'extraction pour adaptateur' FDUD290.

Uso previsto

Con el zócalo adaptador FDB299 puede montarse el detector FDOOT241-A9 en los zócalos de detector existentes SPF600 o DB1101A. El zócalo adaptador no puede utilizarse con el calefactor del detector.

Montaje

	ADVERTENCIA
	Riesgo de caída Lesiones corporales <ul style="list-style-type: none">• Utilice una escalera asegurada o una plataforma de trabajo para el montaje.• Utilice como medio auxiliar para el montaje únicamente el extractor/probador de detectores o el probador de detectores adecuado.• Para el desmontaje del zócalo adaptador con el extractor/probador de detectores o el probador de detectores, utilice la 'herramienta de extracción para adaptadores' FDUD290.

El montaje puede realizarse directamente a mano o con unos medios auxiliares (Fig. 1).

- Desmonte el detector utilizado hasta el momento y elimínelo correctamente.
- Enrosque el zócalo adaptador en el detector nuevo (Fig. 2) hasta que encaje.
- Enrosque el detector nuevo, junto con el zócalo adaptador, en el zócalo del detector existente hasta que encaje (Fig. 3).

El zócalo adaptador está fijamente unido con el zócalo y no se suelta al retirar el detector nuevo.


Desmontaje

- Presione con un destornillador el bloqueo (Fig. 4).
 - Al mismo tiempo, desenrosque el zócalo adaptador en sentido antihorario del zócalo.
-
- Utilice el extractor/probador de detectores o el probador de detectores adecuado con la 'herramienta de extracción para adaptadores' FDUD290.

Destinazione d'uso

Con l'adattatore per base FDB299 è possibile montare il rivelatore FDOOT241-A9 su basi del rivelatore SPF600 o DB1101A esistenti. L'adattatore per base non è impiegabile con un riscaldatore rivelatore.

Montaggio

	<p>AVVERTENZA</p>
	<p>Pericolo di caduta</p> <p>Lesioni personali</p> <ul style="list-style-type: none"> • Per il montaggio utilizzare una scala fissata o una piattaforma di servizio. • Come ausilio per il montaggio, utilizzare solo l'estrattore e tester o il tester rivelatori adatto. • Per lo smontaggio dell'adattatore per base con l'estrattore e tester o il tester rivelatori, utilizzare l'"attrezzo di rimozione per adattatori" FDUD290.

Il montaggio può avvenire direttamente a mano o con ausili per il montaggio (Fig. 1).

- Smontare il rivelatore esistente e smaltirlo secondo le disposizioni.
- Avvitare l'adattatore per base sul nuovo rivelatore (Fig.2) fino all'incastro.
- Avvitare il nuovo rivelatore insieme all'adattatore per base nella base del rivelatore esistente fino all'incastro (Fig. 3).

L'adattatore per base è collegata in modo fisso con la base e non si stacca in caso di rimozione del nuovo rivelatore.

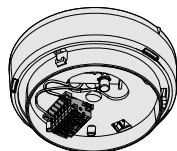
Smontaggio

- Premere sul bloccaggio con un cacciavite (Fig. 4).
 - Contemporaneamente svitare l'adattatore per base dalla base ruotandolo in senso antiorario.
- Oppure
- Utilizzare l'estrattore e tester o il tester rivelatori adatto con l'"attrezzo di rimozione per adattatori" FDUD290.

en	Details for ordering	de	Bestellangaben	fr	Détails pour passer commande	es	Datos de pedido	it	Dati per l'ordinazione
-----------	----------------------	-----------	----------------	-----------	------------------------------	-----------	-----------------	-----------	------------------------

FDB299

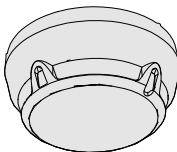
S54319-F14-A1



- en** Base adapter
- de** Sockeladapter
- fr** Adaptateur d'embase
- es** Zócalo adaptador
- it** Adattatore per base

FDUD290

S54370-S13-A1



- en** Entfernungswerkzeug für Adapter
- de** Removing tool for base adapter
- fr** Outil d'extraction pour adaptateur
- es** Herramienta de extracción para adaptadores
- it** Attrezzo di rimozione per adattatori