

**SIEMENS**

*Ingenuity for life*

# LMS – Das modulare Kesselmanagement für die Brennwerttechnik

Control Products & Systems OEM





# LMS – fortschrittliche Elektronik und ausgereifte Software

In Zeiten knapperer Rohstoffe, steigender Betriebskosten und wachsendem Umweltbewusstsein stellen die Nutzer immer höhere Anforderungen an die Qualität, Sicherheit und Leistungsfähigkeit moderner Heizkessel.

Die Boiler Management Unit LMS sorgt mit ihrem bewährten Sicherheitskonzept für einen störungsfreien und automatisierten Betrieb der Heizungsanlage – von der Inbetriebsetzung und Zündung bis zur Verteilung der erzeugten Wärme in die verschiedenen Kreisläufe. Die zahlreichen integrierten Funktionen sind ein Garant, nicht nur für den perfekten Betrieb, sondern auch für einen niedrigen Aufwand bei Wartung und Fertigung.

Tests unabhängiger Verbraucherorganisationen beweisen die Überlegenheit der Siemens-Lösungen: seit Jahren gehören die mit unseren Regelungen ausgerüsteten Heizkessel zu den Siegern.

# Komplettlösung für die moderne Brennwerttechnik

## Immer die passende Lösung – Produkte und Systeme von Siemens für den Heizungsmarkt

Wir haben uns darauf spezialisiert, zuverlässige und innovative Systeme und Produkte für den Einsatz in Gebläsebrennern, Heizkesseln und alternativen Heizsystemen zu entwickeln, zu produzieren und weltweit zu vermarkten. Unsere vielseitige Produktpalette umfasst komplette Systemlösungen ebenso wie einzelne, perfekt abgestimmte Komponenten. Dazu zählen Feuerungsautomaten, Stellantriebe, Fühler, Steuerungen und Regelungen, Ventile ebenso wie die dafür notwendigen Prüf- und Testgeräte.

Dank unserer Spezialisierung und jahrzehntelangen Erfahrung bieten wir mit diesem Spektrum optimale Lösungen für alle Marktsegmente – von Ein- und Mehrfamilienhäusern (Residential Buildings) über gewerblich genutzte Gebäude (Commercial Buildings) bis hin zu den unterschiedlichsten Industrieanwendungen.

## LMS – das zentrale Modul für die innovative Brennwerttechnik

Unsere Boiler Management Unit LMS ist die zentrale Komponente einer modular aufgebauten und durchgängigen Systemlösung für Brennwertgeräte mit einem Leistungsbereich von unter 10 kW bis hin zu 2 MW.

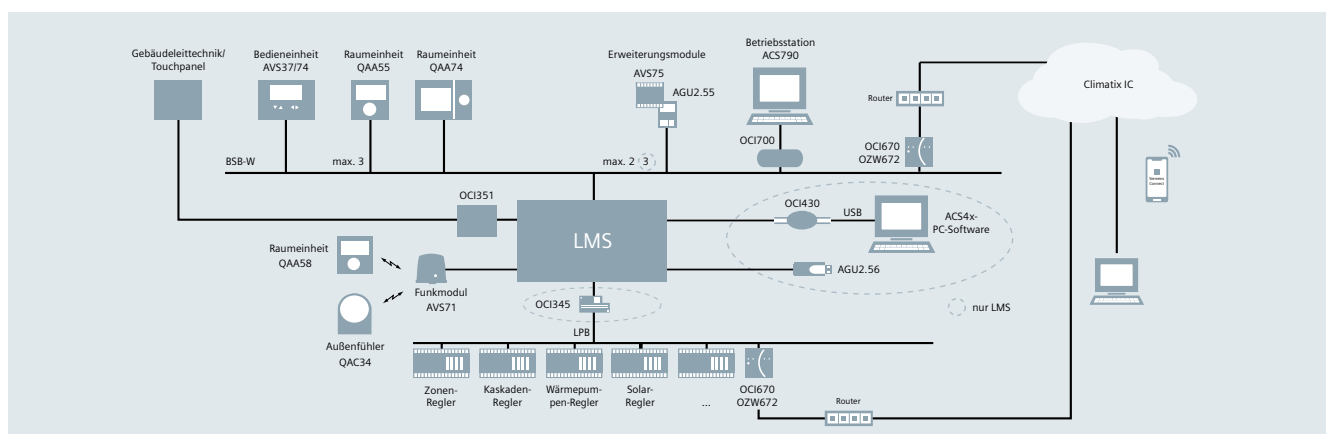
Die individuellen Ausführungsvarianten der übersichtlichen Bedien-, Raum- und Heizungsregelgeräte mit Hintergrundbeleuchtung und Uhrenfunktion lassen keine Wünsche offen. Der Einsatz von Erweiterungsmodulen für spezifische Anwendungen ermöglicht höchste Flexibilität auch bei der Nachrüstung im Feld. Durch integrierte Schnittstellen sowie die Möglichkeit der Systemeinbindung und des Fernmanagements ergeben sich völlig neue Service- und Präventivfunktionen. So kann auf umfangreiche Informationen zugegriffen und eine Störung oder nötige Wartung bereits im Vorfeld erkannt und gemeldet werden. Der Vorteil: Es eröffnen sich völlig neue Serviceoptionen und Präventivfunktionen.

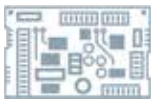
## Kommunikation über Systemgrenzen hinweg

Eine offene Kommunikation über Open-Therm oder Modbus macht Informationsaustausch über Systemgrenzen hinweg möglich. Dadurch können sowohl die Bedienung von Touchpanels und Raumgeräten individuell gestaltet, als auch Ankopplungen an übergeordnete Systeme flexibel gelöst werden. Zusammen mit der Cloudlösung der Climatix IC ergeben sich neue Service- und Geschäftsmöglichkeiten.

## HIGHLIGHTS

- Teil der harmonisierten und durchgängigen Albatros<sup>2</sup>-Produktplattform
- Erweiterbar über Systembus für Systemapplikation/-integration
- Optimierte Energienutzung, sowie geringe Standby-Verluste
- Neue Service- und Inbetriebnahmefunktionen mit detaillierten Klartext-Diagnosemeldungen
- Applikationen <10 kW bis 2 MW





Kessel-  
komponenten



Bediengeräte



Raumgeräte



Erweiterungs-  
module



Funkschnittstelle  
und Parameterstick



Temperatur-  
fühler



Regler



Gasventile



Mischer

## Neue Perspektiven durch ein harmonisiertes Gesamtsystem

### Ein durchgängiges Sortiment

Unsere Spitzentechnologien setzen weltweit Maßstäbe: ob durch unsere individuellen Bedienschnittstellen, die Verbrennungsoptimierung oder die Möglichkeit der Kommunikation via Telefon und Internet.

Dabei ist LMS integraler Bestandteil unseres harmonisierten und durchgängigen Albatros<sup>2</sup>-Sortiments.

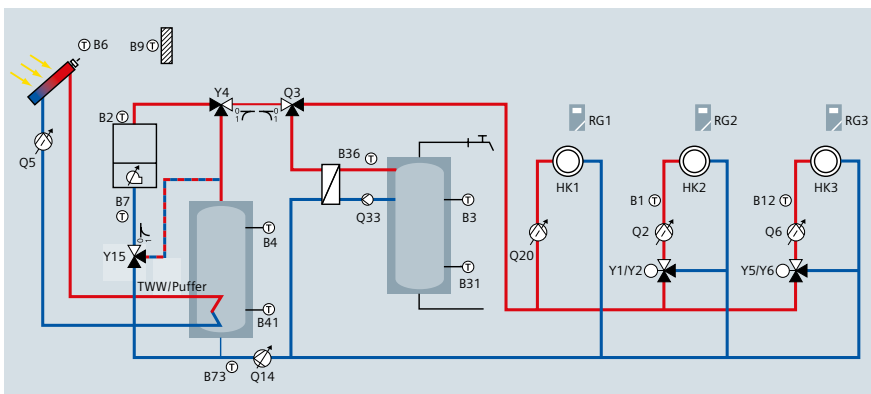
Alle Peripheriegeräte wie Raumgeräte, Fühler und Erweiterungsmodule sind optimal mit der LMS kombinierbar. Außerdem lassen sich Einstellungen und Parametrierungen einheitlich und sortimentsübergreifend umsetzen.

Das Gasventil und der Mischer sind für das optimale Gasgemisch zuständig. Integrierte Verbrennungsoptimierung, Pumpenmodulation und Schrittmotorsteuerungen sorgen für optimale Energieausnutzung sowie minimale Geräuschentwicklung.

Diese umfassende Produktharmonisierung bietet Ihnen entscheidende Vorteile bei Produktion, Service, Schulung und im Ersatzteilwesen.

Zusammen mit den Gasventilen der Reihe VGU7/8 die perfekte Lösung für pneumatische Gas-Luft-Verbundsteuerungen: LMS14.

LMS15 hingegen setzt mit der Verbrennungsregelung Sitherm Pro und in Kombination mit den Gasventilen der VGE-Reihe Maßstäbe.





Komfortabel und Zeitsparend: Die einfache Verwaltung, Programmierung und Konfiguration der LMS: Selbst die Konfiguration komplexer Anlagen können Sie vorab am Schreibtisch speichern und vor Ort ohne weitere Hilfsmittel mit dem Parameterstick in den Speicher der LMS kopieren. Genauso einfach ist bei einer Offline-Diagnose das Auslesen der Anlagenkonfigurationen.

### Breiter Anwendungsbereich

Die Vielzahl an Möglichkeiten wie z. B. Ansteuerung der PWM-Pumpen mit speziellen Algorithmen oder die Einbindung von Funkaußenfühlern macht die LMS zur ersten Wahl für ein Anwendungsspektrum verschiedenster Heizungs- und Warmwassersysteme.

### Einfachere Konfiguration und effizienter Service

Siemens liefert die passende Software zur Kesselkonfiguration im Labor ebenso wie für die Verwaltung und Archivierung von Kessel Datensätzen. Automatisiertes Parametrieren im Kesselendtest und intelligente Ersatzteilparametrierung im Feld runden das Angebot ab.

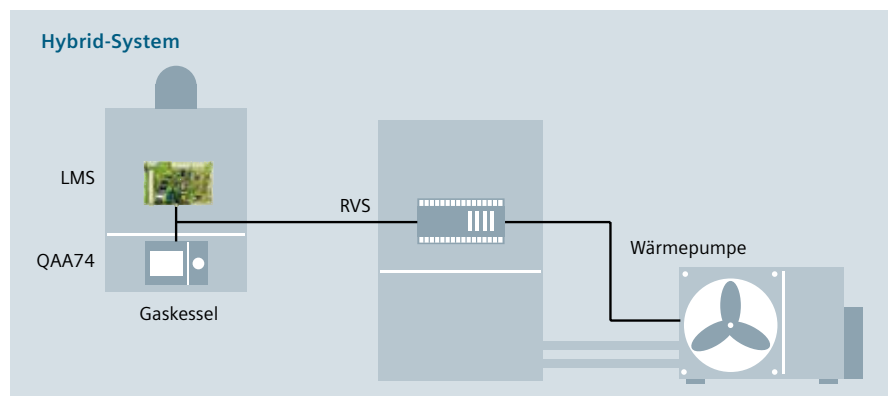
Mit dem Siemens Parameterstick haben Sie die Möglichkeit, schnell und einfach die Konfiguration vorzunehmen. Auch im Feld können Sie mit dem Siemens Parameterstick schnell und sicher Varianten bilden – das reduziert die Ersatzteilvarianten im Lager und bei den Servicekräften.

### Sprachgewandte Bediengeräte

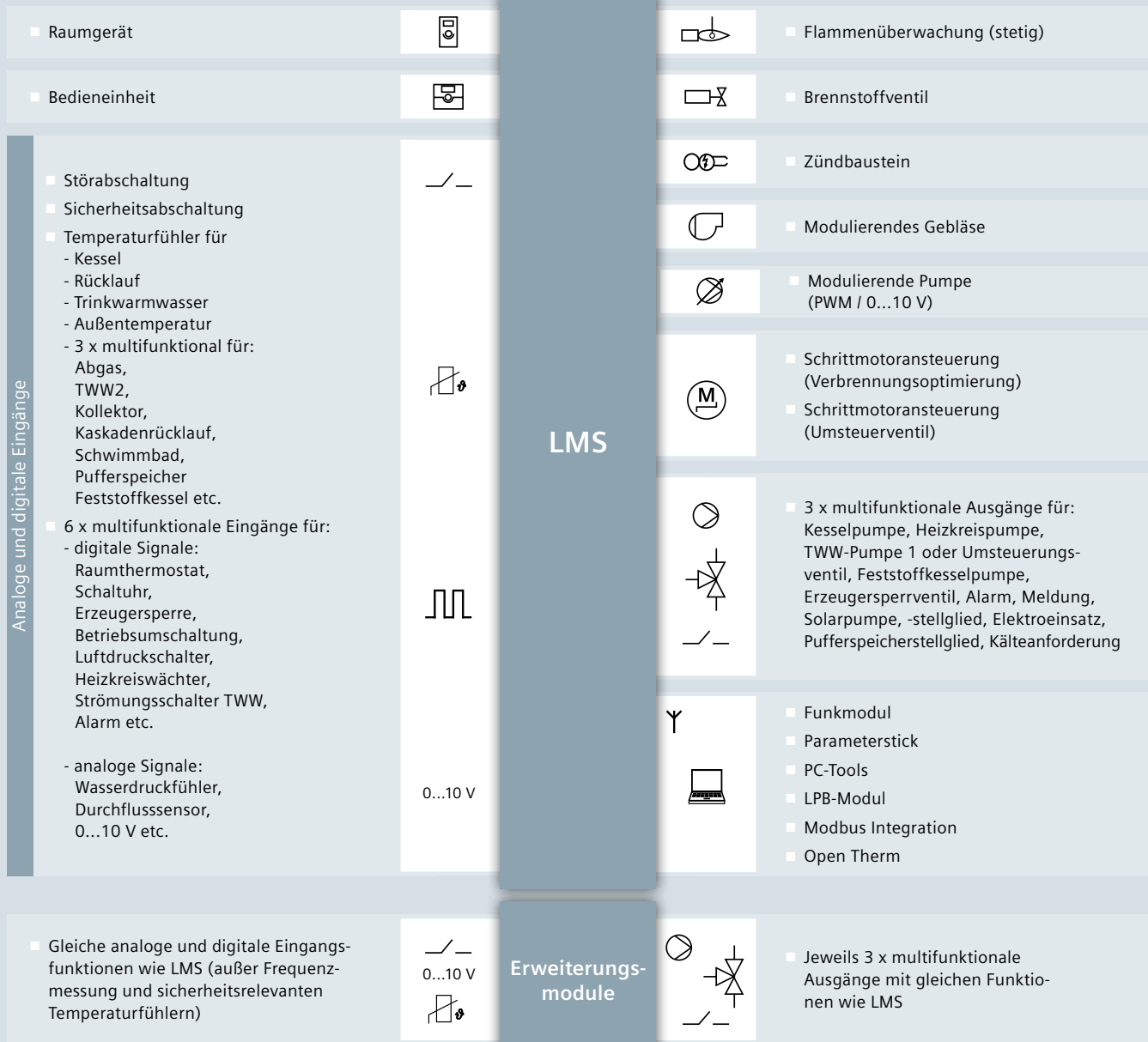
Die mehrsprachige Klartextanzeige der Bediengeräte gibt Ihnen darüber hinaus im Störfall die entscheidenden Hinweise für eine zielgerichtete und schnelle Fehlersuche. Das verkürzt Serviceeinsätze und vermeidet Fehlalarme.

### HIGHLIGHTS

- Einlesen von Anlagedaten über den Parameterstick
- Steuerung komplexer Anlagen
- Einbindung von Funkaußenfühlern und Funkraumgeräten
- Ansteuerung von 0...10 V- und PWM-Pumpen
- Integrierte Schrittmotoransteuerung für Umsteuerventile



# Hohe Flexibilität durch parametrierbare Funktionen und Erweiterungsmodule

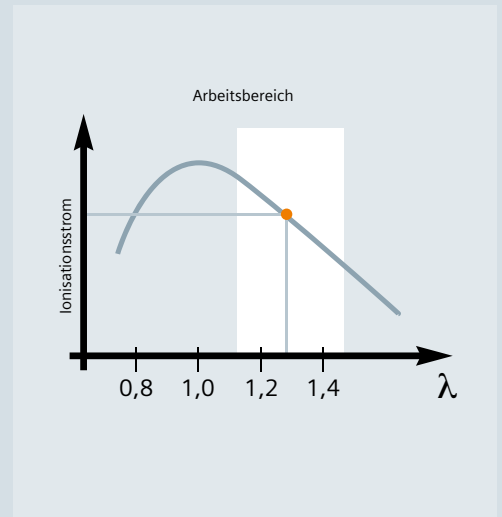
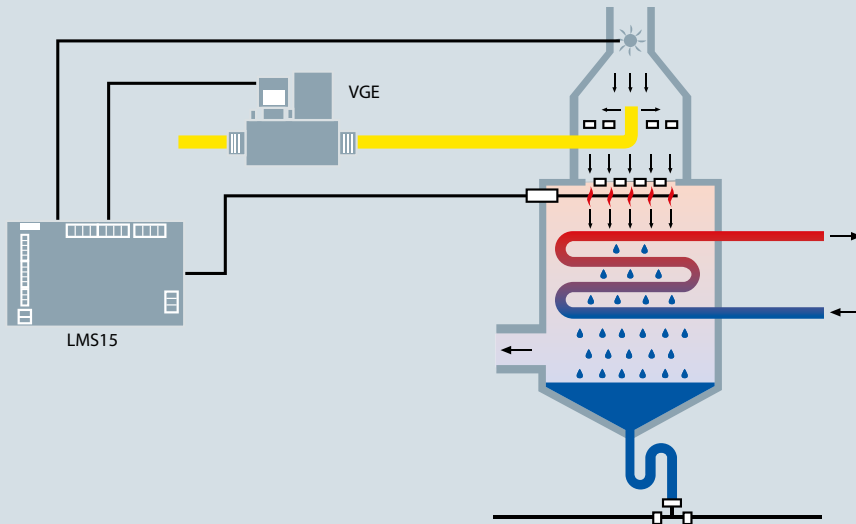


## Flexibilität der Extraklasse

Verschiedene Erweiterungsmodule machen die LMS noch variabler und leistungsfähiger.

Die flexibel verwendbaren Ein- und Ausgänge beherrschen unzählige Applikationen, wobei der hydraulische Aufbau automatisch erkannt wird.

Bis zu drei Erweiterungsmodule schaffen zusätzliche Spielräume für kundenspezifische Anlagen. So können bei Bedarf auch komplexe Systeme realisiert werden.



Perfekt im Zusammenspiel: LMS 15 und Gasventile der VGE-Reihe.

### Verbrennungsoptimierung Sitherm Pro

Sitherm Pro steht für eine leistungsfähige und effiziente Form der Verbrennungsoptimierung.

Der Einsatz von Sitherm Pro reduziert die Kosten bei der Produktion, der Inbetriebnahme sowie im Betrieb und sorgt für eine umweltschonende Verbrennung mit möglichst geringen Emissionen.

Sitherm Pro verbessert den gesamten Verbrennungsprozess. Ein sicherer Start des Kessels wird durch verschiedene Zündverfahren gewährleistet. Der Wirkungsgrad wird gesteigert. Außerdem werden langfristig optimale Abgaswerte gewährleistet, die während des gesamten Betriebs stets innerhalb der Normanforderungen

bleiben. Der Ionisationsstrom dient dabei als Indikator für die Güte der Verbrennung.

### Einfachere Installation und Bedienung

Sitherm Pro stellt sich automatisch auf äußere Einflüsse wie Gasqualitätsschwankungen oder Luftdruckänderungen ein. Das bedeutet für Sie: Die Kesselproduktion wird einfacher, bei der Installation entfallen die Einstellarbeiten am Gasventil und die Inbetriebnahmezeit verkürzt sich.

### Erweiterter Modulationsbereich

Durch die präzise Überwachung und Kontrolle der Flamme haben Sie die Möglichkeit, die Grenzen der Teillast zu senken und so den Modulationsbereich zu vergrößern.

### HIGHLIGHTS

- Schadstoffarme, effiziente und somit umweltschonende Verbrennung
- Einfache Installation und Bedienung
- Weiter Modulationsbereich
- Automatische Anpassung an die Gasqualität
- Reduktion der Kesselvarianten
- Automatische Drift-Adaption



Wenn Gebäudetechnik perfekte Orte schafft –  
das ist Ingenuity for life.

Weder zu kalt noch zu warm.  
Immer sicher. Immer geschützt.

Mit unserem Wissen und unserer Technologie, unseren Produkten,  
unseren Lösungen und unseren Services verwandeln wir Orte in  
perfekte Orte.

Wir schaffen perfekte Orte für die Bedürfnisse der Benutzer –  
für jede Facette des Lebens.

**#CreatingPerfectPlaces**

[www.siemens.com/perfect-places](http://www.siemens.com/perfect-places)

Siemens Schweiz AG  
Building Technologies Division  
International Headquarters  
Theilerstrasse 1a  
6301 Zug  
Schweiz  
Tel. +41 41 724 24 24

Siemens AG  
Building Technologies Division  
Berliner Ring 23  
76437 Rastatt  
Deutschland  
Tel. +49 7222 598 279

Artikel-Nr. RA-500171903-de

Änderungen und Irrtümer vorbehalten. Die Informationen in diesem Dokument  
enthalten lediglich allgemeine Beschreibungen bzw. Leistungsmerkmale, welche  
im konkreten Anwendungsfall nicht immer in der beschriebenen Form zutreffen  
bzw. welche sich durch Weiterentwicklung der Produkte ändern können.  
Die gewünschten Leistungsmerkmale sind nur dann verbindlich, wenn sie bei  
Vertragsschluss ausdrücklich vereinbart werden.

© Siemens AG, 2019

