

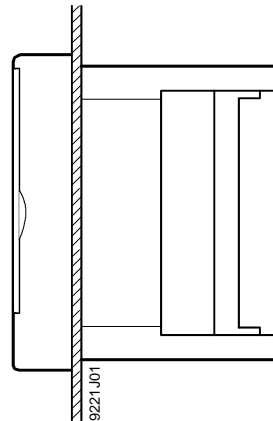
- de** Montageanleitung
- en** Mounting instructions
- fr** Instructions de montage
- sv** Monteringsinstruktion
- nl** Montage-aanwijzing
- it** Istruzioni di montaggio
- fi** Asennusohje
- es** Instrucciones de montaje
- da** Monteringsvejledning

## PXC...-U

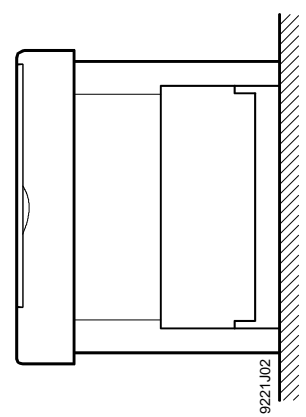


<b>de</b>	ESD-Schutz	→ Anschlüsse nicht berühren!
<b>en</b>	ESD protection	→ Do not touch connectors!
<b>fr</b>	Protection ESD	→ Ne pas toucher les connecteurs!
<b>sv</b>	ESD-skydd	→ Berör ej kontakterna!
<b>nl</b>	ESD-bescherming	→ Connector niet aanraken!
<b>it</b>	Protezione ESD	→ Non toccare i connettori!
<b>fi</b>	ESD-suojaus	→ Älä koske liittimiin!
<b>es</b>	ESD-protección	→ ¡No tocar los conectores!
<b>da</b>	ESD-beskyttelse	→ Berør ikke tilslutninger!

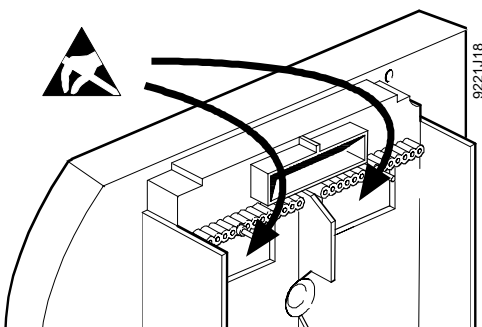
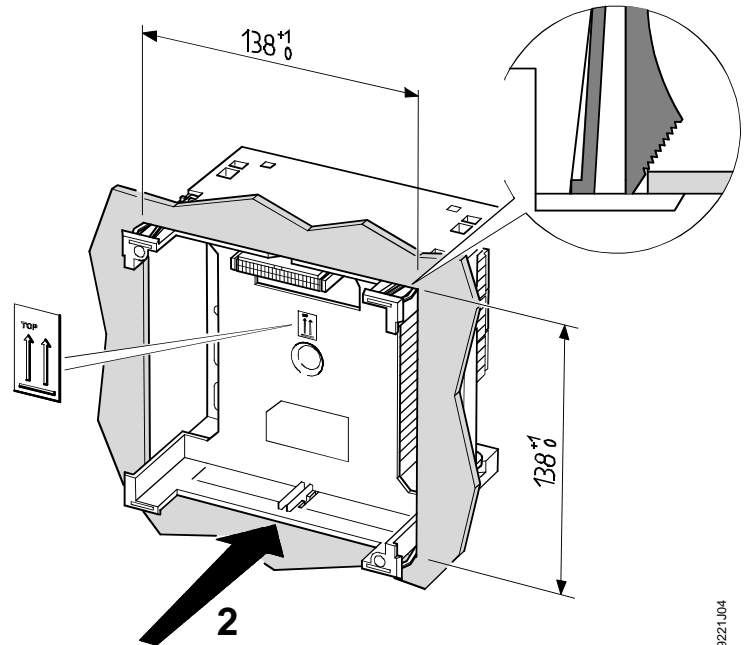
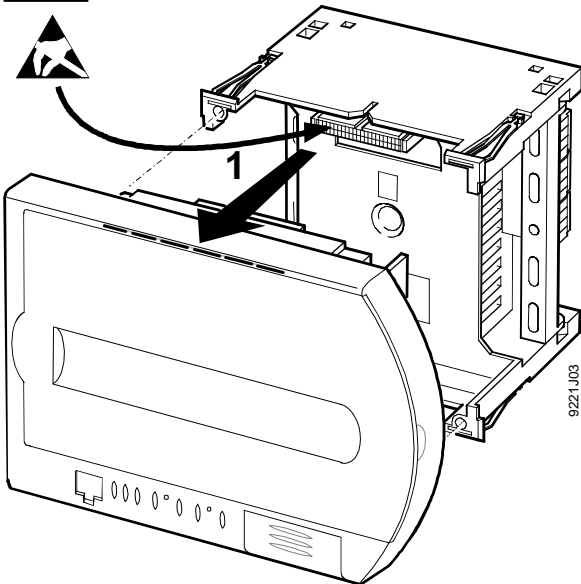
**A**

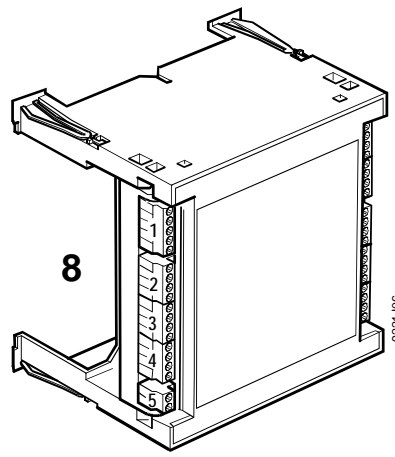
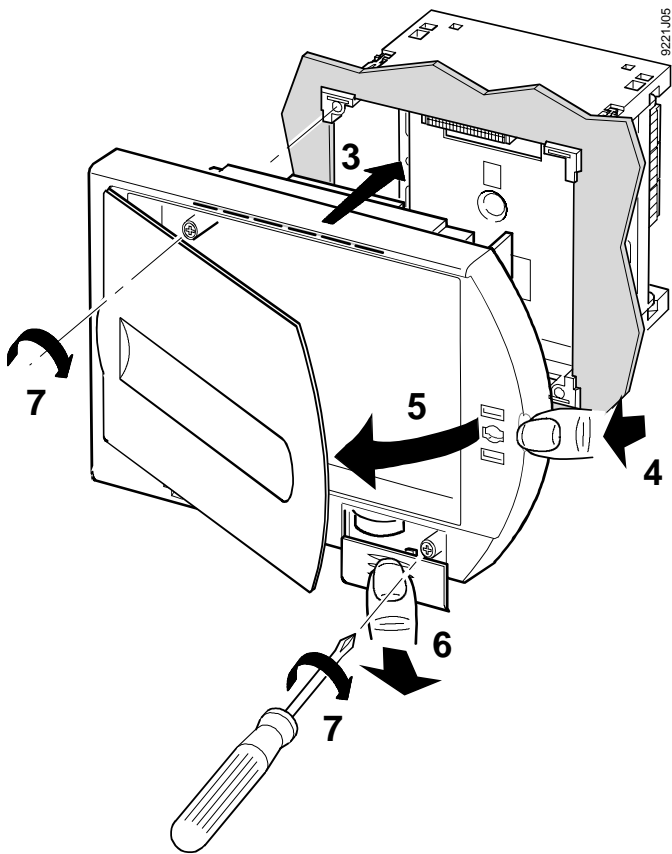


**B**

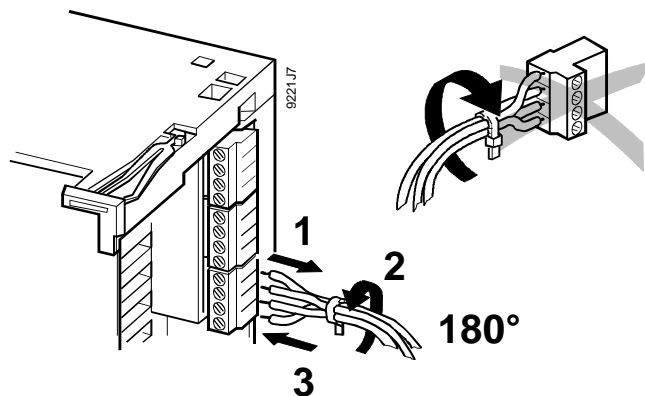
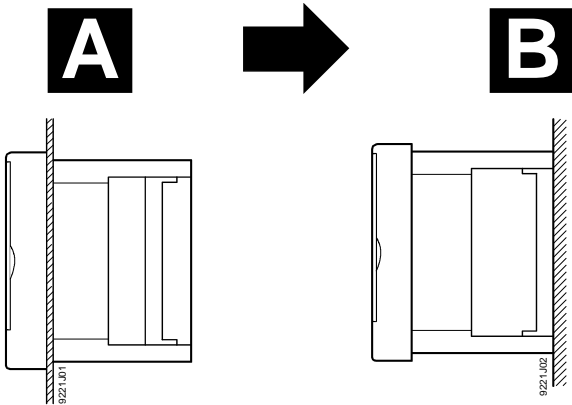


**A**



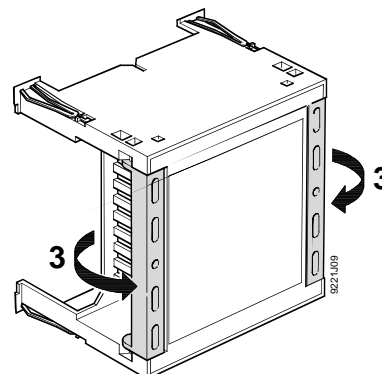
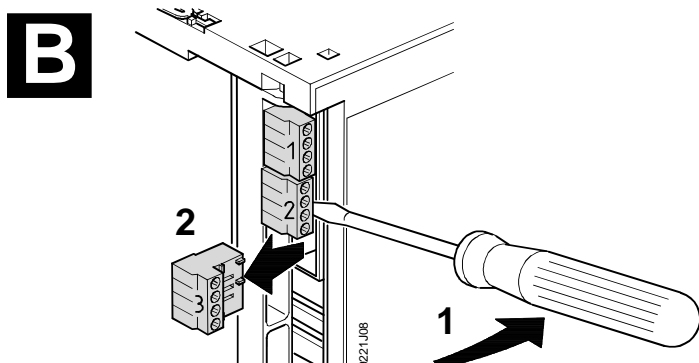


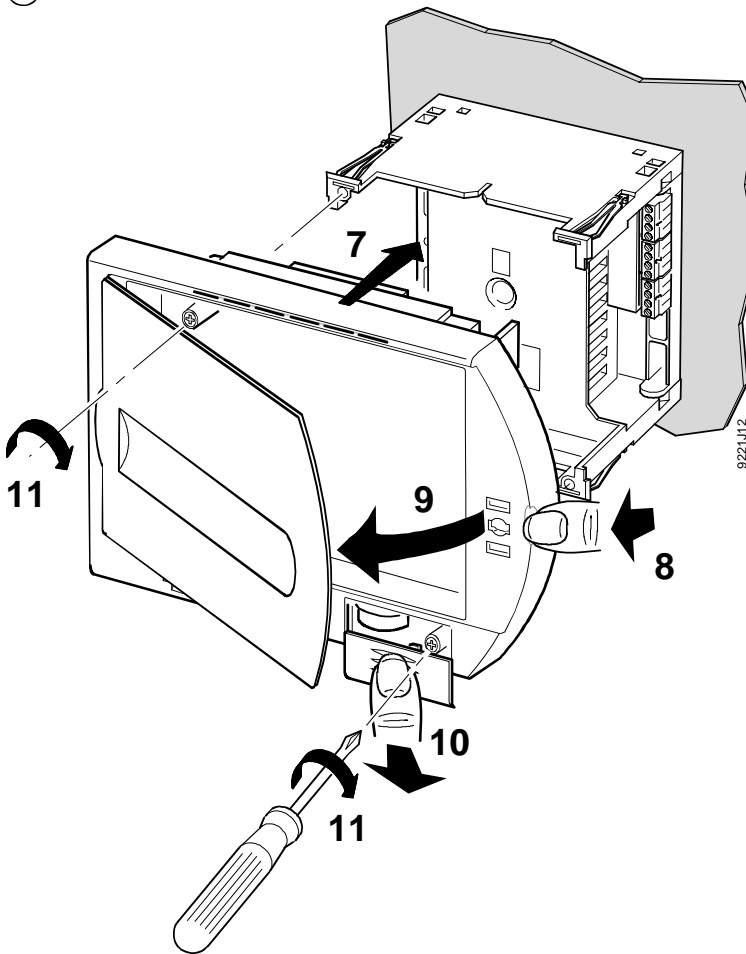
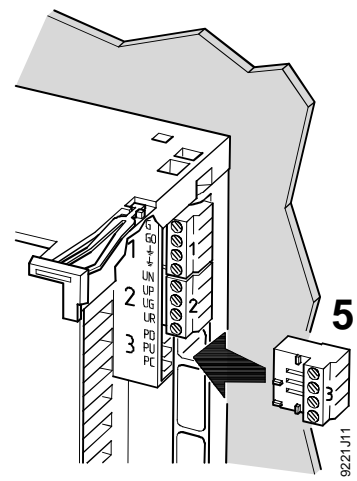
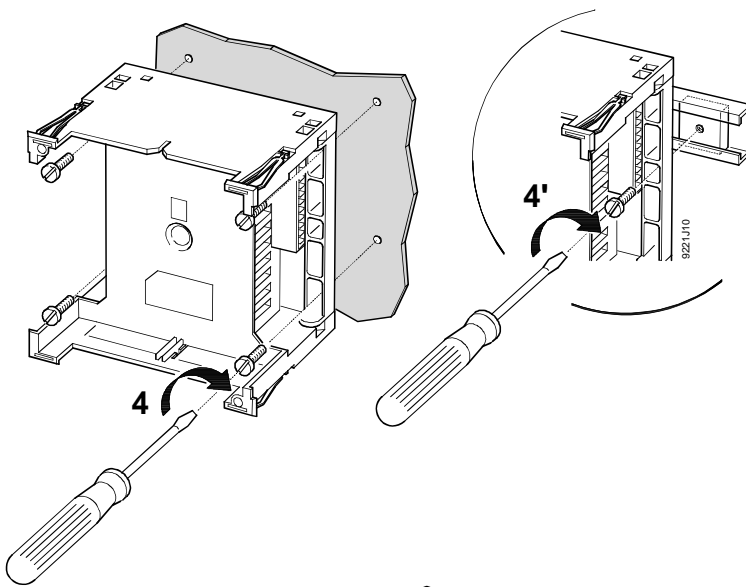
- de** Verdrahtung siehe Anlageschaltplan.
- en** For wiring see plant wiring diagram.
- fr** Raccordement voir schéma de l'installation.
- sv** För anslutning se scheman för anläggningen.
- nl** Voor bedrading zie stroomkringschema.
- it** Per i collegamenti elettrici, vedere lo schema dell'impianto.
- fi** Johdotus, katso laitoksen kytkentäkaavio.
- es** Para el cableado ver el esquema de distribución de la instalación.
- da** Tilslutning: Se tilslutningsdiagram.



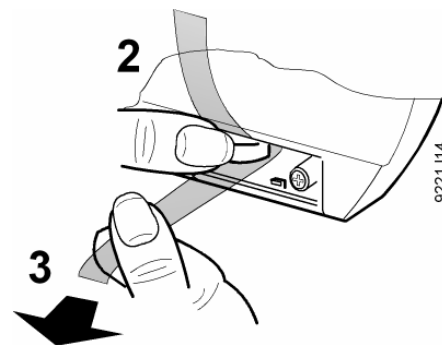
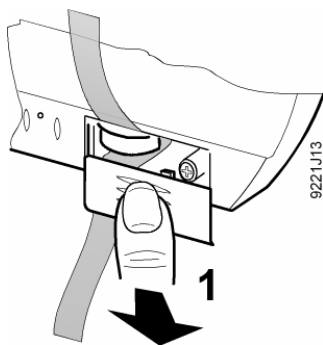
- de** Bei nachträglichem Wechsel der Montageart Anschlüsse umverdrahten
- en** Rewire the connections in the event of subsequent changes to the mounting position.
- fr** Recâbler les connexions après un changement de la position de montage
- sv** Ny ledningsdragning erfordras vid flyttning av processenheten
- nl** Bij achteraf wijzigen van de montage-positie, aansluitingen opnieuw bedraden

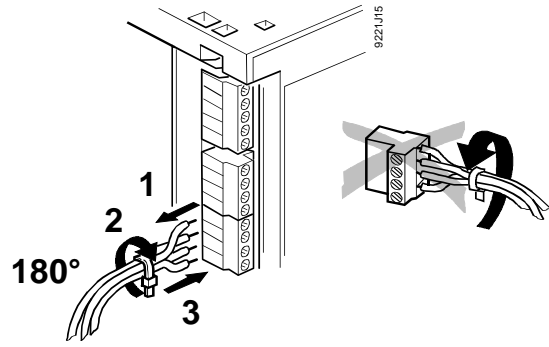
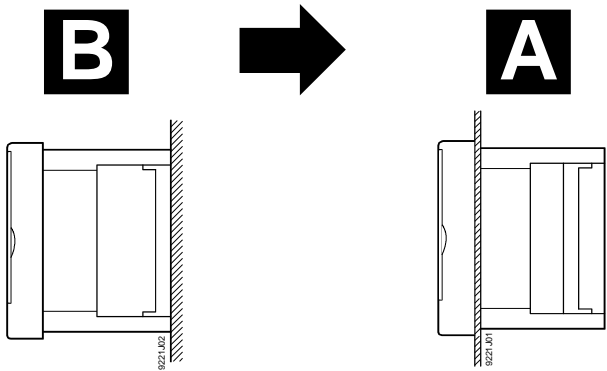
- it** Adattare i collegamenti dopo aver cambiato il tipo di montaggio
- fi** Jos asennusentoa muutetaan myöhemmin, liitänät on uudelleenjohdotettava
- es** Volver a cablear las conexiones después de un cambio de la posición de montaje
- da** Træk nye tilslutningskabler ved ændring af monteringsposition





- de** Verdrahtung siehe Anlageschaltplan.
- en** For wiring see plant wiring diagram.
- fr** Raccordement voir schéma de l'installation.
- sv** För anslutning se scheman för anläggningen.
- nl** Voor bedrading zie stroomkringschema.
- it** Per i collegamenti elettrici, vedere lo schema dell'impianto.
- fi** Johdotus, katso laitoksen kytkentäkaavio.
- es** Para el cableado ver el esquema de distribución de la instalación.
- da** Tilslutning: Se tilslutningsdiagram.





**de** Bei nachträglichem Wechsel der Montageart  
Anschlüsse umverdrahten

**en** Rewire the connections in the event of subsequent  
changes to the mounting position.

**fr** Recâbler les connexions après un changement de  
la position de montage

**sv** Ny ledningsdragnig erfordras vid flyttning av  
processenheten

**nl** Bij achteraf wijzigen van de montage-positie,  
aansluitingen opnieuw bedraden

**it** Adattare i collegamenti dopo aver cambiato il tipo  
di montaggio

**fi** Jos asennuasentoa muutetaan myöhemmin,  
liitännät on uudelleenjohtotettava

**es** Volver a cablear las conexiones después de un  
cambio de la posición de montaje

**da** Træk nye tilslutningskabler ved ændring af  
monteringsposition

