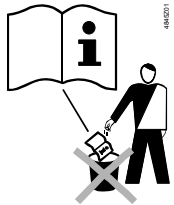


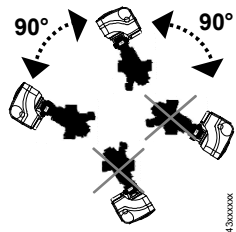
de	Montageanleitung
en	Mounting instructions
fr	Instructions de montage
sv	Monteringsinstruktion
nl	Montage-handleiding
it	Istruzioni di montaggio
fi	Asennusohje
es	Instrucciones de montaje
da	Monteringsvejledning
pl	Instrukcja montażu
cz	Montážní návod
hu	Szerelési útmutató
el	Οδηγίες εγκατάστασης
ru	Инструкция по установке
zh	安裝指導

Ventile PN25
Valves PN25
Vannes PN25
Ventiler PN25
Afsluiters PN25
Valvole PN25
Venttiilit PN25
Válvulas PN25
Ventiler PN25
Zawory PN25
Ventily PN25
Szelepek PN25
Βάνες PN25
Клапан PN25
阀门 PN25

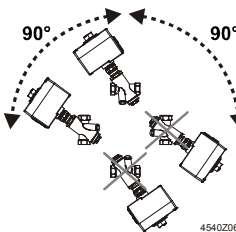
VPI45..
VPI45..Q



VPI45..., VPI45..Q + SSD..

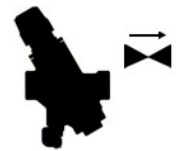


VPI45..., VPI45..Q + SQD..



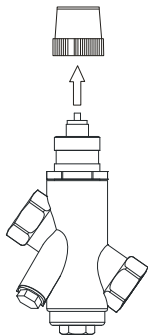
$\Delta p_{max} \leq 400 \text{ kPa}$

VPI45..., VPI45..Q



$\dot{V} : 0 \dots 100 \%$

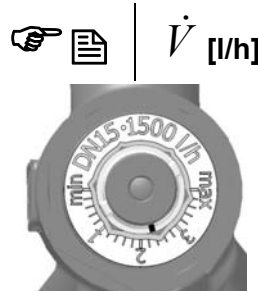
1



2



3



4



 **$\Delta p_{max} \leq 400 \text{ kPa (4 bar)}$**

de	Inbetriebnahmehinweise	Kombiventile müssen bei der Spülung und beim Drucktest des Systems geöffnet sein. Druckschläge können geschlossene Kombiventile beschädigen.
en	Commissioning notes	The Combi valves have to be open when flushing or pressure testing the system. Strong water hammer can damage closed combi valves.
fr	Indications pour la mise en service	Lors du rinçage ou de l'essai de pression de l'installation, les vannes combinées doivent être ouvertes. Elles risqueraient d'être endommagées par des coups de bélier en position fermée.
sv	Igångkörningsinstruktioner	Vid spol- eller trycktest av anläggningen måste Kombivalve-ventilerna vara öppna. Kraftiga tryckslag kan skada stängda Kombivalve-ventiler.
nl	Aanwijzing voor de inbedrijfstelling	De Combi afsluiters moeten tijdens afpersen en spoelen van de installatie zijn geopend. Drukstoten kunnen gesloten combi afsluiters beschadigen.
it	Note per la messa in servizio	Le Combi valves devono essere aperte durante il lavaggio o la pressione di prova del sistema, o i forti Colpi d'ariete possono danneggiare se chiuse le Combi valves.
fi	Käyttöönotto-ohjeet	Combi venttiili tulee olla auki verkoston huuhtelun ja painetestauksen aikana. Paineiskut saattaa vaurioittaa kiinni olevaa combi venttiiliä.
es	Notas de puesta en marcha	Las válvulas Combi tienen que estar abiertas durante la limpieza de tuberías o cuando se realice la prueba de presión del sistema. Un golpe de ariete fuerte puede dañar las válvulas Combi que permanezcan cerradas.
da	Vedrørende idriftsættelse	Kombi-ventiler skal være åbne, når anlægget gennemskyldes eller trykafprøves. Kraftigt vandslag kan beskadige lukkede kombi-ventiler.
pl	Uwaga do uruchomienia	Podczas płukania lub próby ciśnieniowej zawory Kombi muszą być w stanie otwartym. Zamknięte zawory mogą ulec uszkodzeniu na skutek silnego uderzenia hydraulicznego.
cz	Montážní návod	Kombiventily musí být při proplachování nebo při tlakových zkouškách systému otevřeny. Silné tlakové rázy mohou poškodit zavřené kombiventily.
hu	Üzembe helyezési útmutató	A kombi szelepeknek nyitva kell lenniük a rendszer nyomáspróbája, feltöltése és öblítése idején. Az erős vízlökés károsíthatja zárt kombi szelepeket.
el	Κατά την εγκατάσταση	Οι βάνες Combi θα πρέπει να είναι ανοιχτές κατά τον καθαρισμό ή τη δοκιμή πρεσαρίσματος του δικτύου. Ένα ισχυρό υδραυλικό πλήγμα θα μπορούσε να καταστρέψει μία κλειστή βάνα Combi.
ru	Замечания по наладке	Комбинированные клапаны должны быть открыты во время промывки или опрессовки системы. Сильный гидроудар может повредить закрытые комбинированные клапаны
zh	调试注意事项	在系统冲洗和试压的过程中，一体阀需处于全开状态。强烈的水锤会损坏处于关闭状态的一体阀。

VPI45.15F0.5, VPI45.15F0.5Q**500 l/h nominal**

[l/h]				90	130	160	190	220	250	280	310	340	380	410	440	470	500	530	560	590	620
Dial	Min.	0.2	0.4	0.6	0.8	1.0	1.2	1.4	1.6	1.8	2.0	2.2	2.4	2.6	2.8	3.0	3.2	3.4	3.6	3.8	Max.

VPI45.15F1.5, VPI45.15F1.5Q**1500 l/h nominal**

[l/h]				290	400	500	600	710	810	910	1010	1100	1200	1280	1370	1440	1520	1580	1640	1680	1730
Dial	Min.	0.2	0.4	0.6	0.8	1	1.2	1.4	1.6	1.8	2	2.2	2.4	2.6	2.8	3	3.2	3.4	3.6	3.8	Max.

VPI45.20F0.9, VPI45.20F0.9Q**900 l/h nominal**

[l/h]				160	210	260	320	370	420	470	530	580	630	680	740	790	840	890	950	1000	1050
Dial	Min.	0.2	0.4	0.6	0.8	1	1.2	1.4	1.6	1.8	2	2.2	2.4	2.6	2.8	3	3.2	3.4	3.6	3.8	Max.

VPI45.20F2, VPI45.20F2Q**2000 l/h nominal**

[l/h]				350	460	580	690	810	920	1040	1150	1270	1380	1490	1600	1700	1790	1880	1950	2000	2040
Dial	Min.	0.2	0.4	0.6	0.8	1	1.2	1.4	1.6	1.8	2	2.2	2.4	2.6	2.8	3	3.2	3.4	3.6	3.8	Max.

VPI45.25F1.5, VPI45.25F1.5Q**1500 l/h nominal**

[l/h]				280	380	490	590	700	800	900	1010	1100	1200	1290	1370	1450	1520	1590	1640	1690	1720
Dial	Min.	0.2	0.4	0.6	0.8	1	1.2	1.4	1.6	1.8	2	2.2	2.4	2.6	2.8	3	3.2	3.4	3.6	3.8	Max.

VPI45.25F2, VPI45.25F2Q**2000 l/h nominal**

[l/h]				350	460	580	690	810	920	1040	1150	1270	1380	1490	1600	1700	1790	1880	1950	2000	2040
Dial	Min.	0.2	0.4	0.6	0.8	1	1.2	1.4	1.6	1.8	2	2.2	2.4	2.6	2.8	3	3.2	3.4	3.6	3.8	Max.

VPI45.32F3, VPI45.32F3Q**3000 l/h nominal**

[l/h]				560	740	920	1100	1290	1470	1640	1820	1980	2140	2300	2440	2570	2700	2810	2910	2990	3050
Dial	Min.	0.2	0.4	0.6	0.8	1	1.2	1.4	1.6	1.8	2	2.2	2.4	2.6	2.8	3	3.2	3.4	3.6	3.8	Max.

VPI45.40F7, VPI45.40F7Q**7000 l/h nominal**

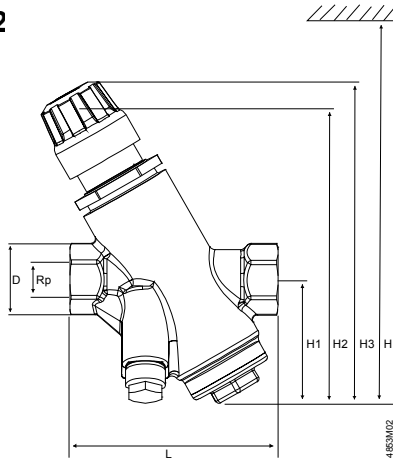
[l/h]				2355	2974	3538	4056	4534	4974	5376	5741	6065	6346	6582	6772	6916	7015	7073	7100	7105	7105
Skala	Min.	0.2	0.4	0.6	0.8	1	1.2	1.4	1.6	1.8	2	2.2	2.4	2.6	2.8	3	3.2	3.4	3.6	3.8	Max.

VPI45.50F8.5, VPI45.50F8.5Q**8500 l/h nominal**

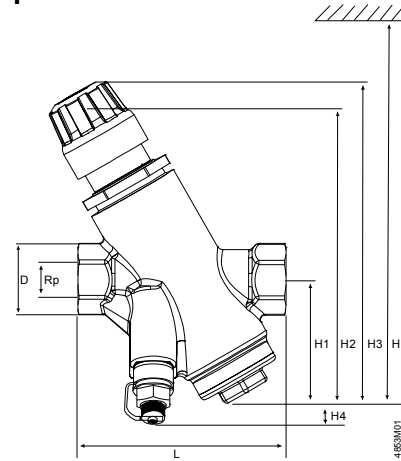
[l/h]				2664	3537	4337	5053	5682	6224	6684	7070	7389	7652	7870	8051	8204	8333	8441	8525	8578	8586
Skala	Min.	0.2	0.4	0.6	0.8	1	1.2	1.4	1.6	1.8	2	2.2	2.4	2.6	2.8	3	3.2	3.4	3.6	3.8	Max.

VPI45 .. combi valves

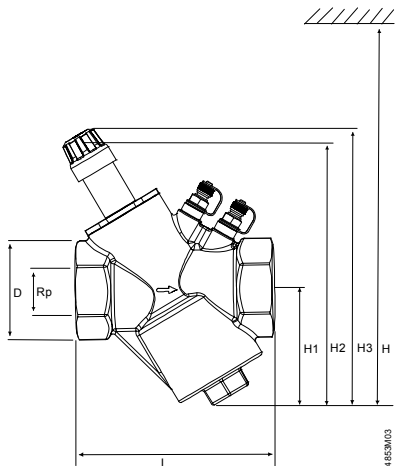
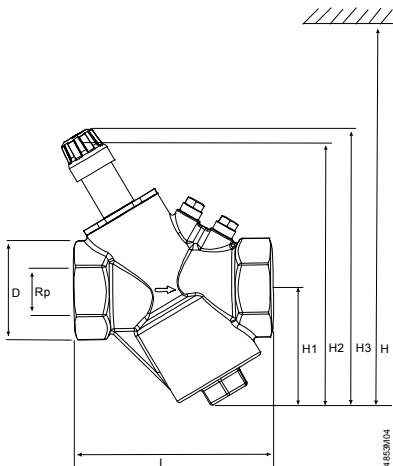
DN15...32



VPI45..Q combi valves with pressure test points



DN40/50



Valves	Rp	D	L	H1	H2	H3	H4	H ¹⁾		Weight
								SSD..	SQD..	
	[inch]	[mm]	[mm]	[mm]	[mm]	[mm]	[mm]	[mm]		[kg]
VPI45.15F0.5	Rp ½	27	88	53	123	135		205		0.898
VPI45.15F1.5	Rp ½	27	88	53	123	135		205		0.898
VPI45.20F0.9	Rp ¾	32	88	53	123	135		205		0.908
VPI45.20F2	Rp ¾	32	88	53	123	135		205		0.908
VPI45.25F1.5	Rp 1	39	92	53	123	135		205		0.998
VPI45.25F2	Rp 1	39	92	53	123	135		205		0.998
VPI45.32F3	Rp 1¼	46	128	69	145	158		227		1.518
VPI45.40F7	Rp 1½	52	144	87	193	206			356	2.519
VPI45.50F8.5	Rp 2	68	155	93	206	219			368	3.156
VPI45.15F0.5Q	Rp ½	27	88	53	123	135	11	205		0.898
VPI45.15F1.5Q	Rp ½	27	88	53	123	135	11	205		0.898
VPI45.20F0.9Q	Rp ¾	32	88	53	123	135	13	205		0.908
VPI45.20F2Q	Rp ¾	32	88	53	123	135	13	205		0.908
VPI45.25F1.5Q	Rp 1	39	92	53	123	135	11	205		0.998
VPI45.25F2Q	Rp 1	39	92	53	123	135	11	205		0.998
VPI45.32F3Q	Rp 1¼	46	128	69	145	158	6	227		1.518
VPI45.40F7Q	Rp 1½	52	144	87	193	206			356	2.539
VPI45.50F8.5Q	Rp 2	68	155	93	206	219			368	3.176

¹⁾ Total height including actuator SSD.. or SQD..

