


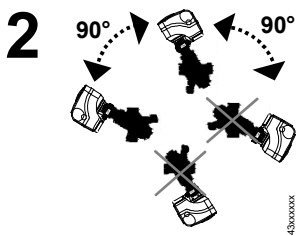
<b>de</b>	Montageanleitung
<b>en</b>	Mounting instructions
<b>fr</b>	Instructions de montage
<b>sv</b>	Monteringsinstruktion
<b>nl</b>	Montage-handleiding
<b>it</b>	Istruzioni di montaggio
<b>fi</b>	Asennusohje
<b>es</b>	Instrucciones de montaje
<b>da</b>	Monteringsvejledning
<b>pl</b>	Instrukcja montażu
<b>cz</b>	Montážní návod
<b>hu</b>	Szerelési útmutató
<b>el</b>	Οδηγίες εγκατάστασης
<b>ru</b>	Инструкция по установке
<b>zh</b>	安装指导

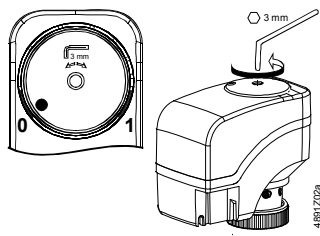
<b>Stellantriebe</b>
<b>Actuators</b>
<b>Servomoteur</b>
<b>Ställdon</b>
<b>Servomotoren</b>
<b>Servocomandi</b>
<b>Toimimoottorit</b>
<b>Actuadores</b>
<b>Motorer</b>
<b>Siłowniki</b>
<b>Pohony</b>
<b>Motorok</b>
<b>Κινητήρες</b>
<b>Приводы</b>
<b>执行器</b>


**SSD31..**  
**SSD61..**  
**SSD81..**


## SSD31.. / SSD61.. / SSD81..

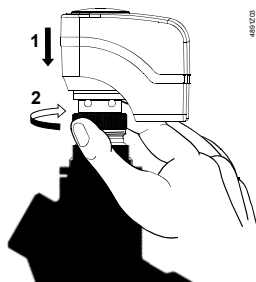
**1** 

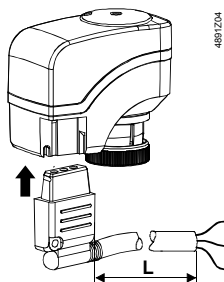
**2** 

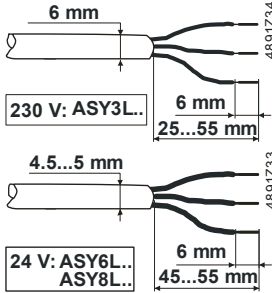
**3** 

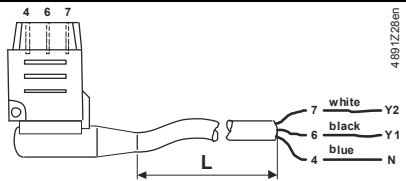
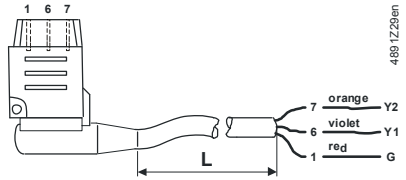
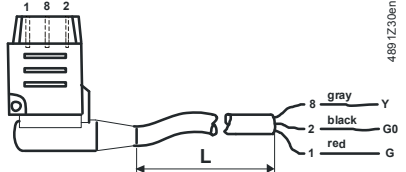
**4** **VPI45...** 

**5**   
M4853  
 $\dot{V}$  [l/h]

**6** 

**7** 

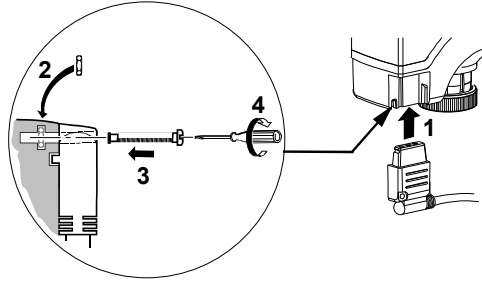
**8** 

9	ASY..	L [m]	SSD..		
	ASY3L15	1.5	SSD31	 <p>4891Z28en</p>	Y2 = AC 230 V, 3-position
	ASY3L25	2.5	SSD31/00		Y1 = AC 230 V, 3-position
	ASY3L45	4.5			N = AC 230 V, neutral
	ASY8L15	1.5	SSD81	 <p>4891Z29en</p>	Y2 = AC 24 V, 3-position
	ASY8L25	2.5	SSD81/00		Y1 = AC 24 V, 3-position
	ASY8L25B	2.5			G = AC 24 V, system potential (SP)
	ASY8L45	4.5			
	ASY8L45HF	4.5			
	ASY6L15	1.5	SSD61, DC 0...10 V SSD61.2, DC 2...10 V	 <p>4891Z30en</p>	Y = DC 0/2...10 V, < 0.1 mA
	ASY6L25	2.5	SSD61../00		G0 = AC/DC 24 V, system neutral (SN)
	ASY6L45	4.5			G = AC/DC 24 V, system potential (SP)
	ASY6L45HF	4.5			

# SSD31.. / SSD61.. / SSD81..

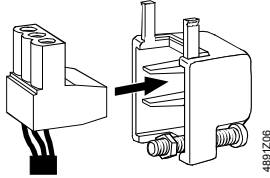
10

ASY98

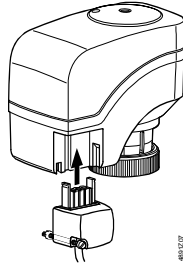


11

ASY99, ASY100



H03VV-F, 2x0.5...0.75 mm<sup>2</sup>



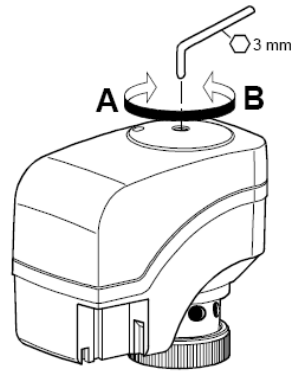
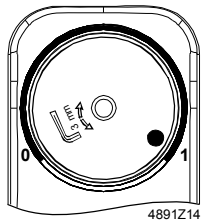
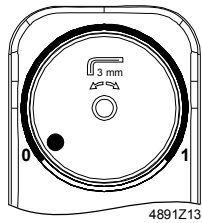
ASY99 → SSD81..  
SSY31..

ASY100 → SSD61..

Y2  
Y1  
G  
4864Z15

G0  
Y  
G  
4864Z16

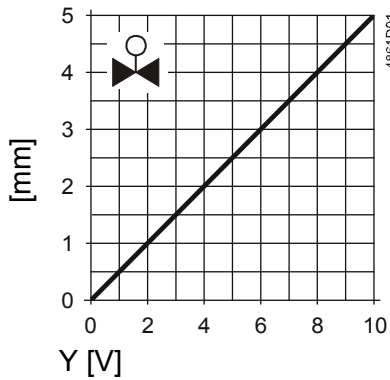
12



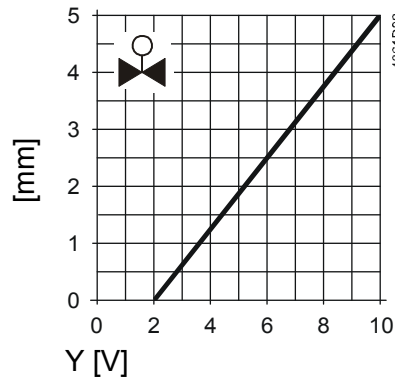
A (Y, Y1) ↓ ↑ B (Y, Y2)

4891Z25

SSD61..



SSD61.2



SSD61EP

