

	FDB293	DBZ1193A	DBZ1194	FDBZ294
en	Base attachment humid	Detector designation plate	Protective cage	EMC-protective cage
de	Sockelzusatz feucht	Melder-Kennzeichnungsschild	Schutzkorb	EMV-Schutzkorb
fr	Accessoire d'embase étanche	Porte-étiquette	Cage protective	Cage protective CEM
es	Acoplamiento zócalo húmedo	Placa de designación del detector	Jaula protectora	Jaula protectora CEM
it	Supporto per base in ambienti umidi	Piastra di identificazione	Griglia di protezione	Griglia di protezione EMC

en Installation

de Montage

fr Montage

es Montaje

it Montaggio

en Intended use

The base attachment humid FDB293 is intended for surface-mounted supply leads in humid environments. Protective cage DBZ1194 protects the detector against mechanical damage. EMC-protective cage FDBZ294 protects the detector against mechanical damage and electromagnetic fields. The protective cages can only be installed on the base attachment humid FDB293.

de Verwendungszweck

Der Sockelzusatz feucht FDB293 ist für Aufputz-Zuleitungen in feuchter Umgebung. Der Schutzkorb DBZ1194 schützt den Melder vor mechanischer Beschädigung. Der EMV-Schutzkorb FDBZ294 schützt den Melder vor mechanischer Beschädigung und vor elektromagnetischen Feldern. Die Schutzkörbe können nur auf den Sockelzusatz feucht FDB293 montiert werden.

fr Application

L'accessoire d'embase étanche FDB293 est destiné aux câbles saillants en environnement humide. La cage protectrice DBZ1194 protège le détecteur contre les endommagements mécaniques. La cage protectrice CEM FDBZ294 protège le détecteur contre l'endommagement mécanique et les champs électromagnétiques. Les cages protectrices peuvent uniquement être montées sur l'accessoire d'embase étanche FDB293.

es Uso previsto

El acoplamiento zócalo húmedo FDB293 está diseñado para líneas de alimentación de montaje en superficie en un entorno húmedo. La jaula protectora DBZ1194 protege los dispositivos contra daños mecánicos. La jaula protectora CEM FDBZ294 protege los dispositivos contra daños mecánicos y contra campos electromagnéticos. Las jaulas protectoras sólo pueden montarse en el acoplamiento zócalo húmedo FDB293.

it Destinazione d'uso

Il supporto per base in ambienti umidi FDB293 è concepito per linee di alimentazione montate a parete in ambienti umidi. La griglia di protezione DBZ1194 protegge il rivelatore da danni meccanici. La griglia di protezione CEM FDBZ294 protegge il rivelatore da danni meccanici e da campi elettromagnetici. Le griglie di protezione possono essere montate solo sul supporto per base in ambienti umidi FDB293.

en Space requirements

When fitting the base attachment humid, leave horizontal and vertical space around the base for service and inspection work.

de Platzbedarf

Halten Sie bei der Montage des Sockelzusatzes feucht für Service- und Revisionsarbeiten die horizontalen und vertikalen Freiräume ein.

fr Encombrement

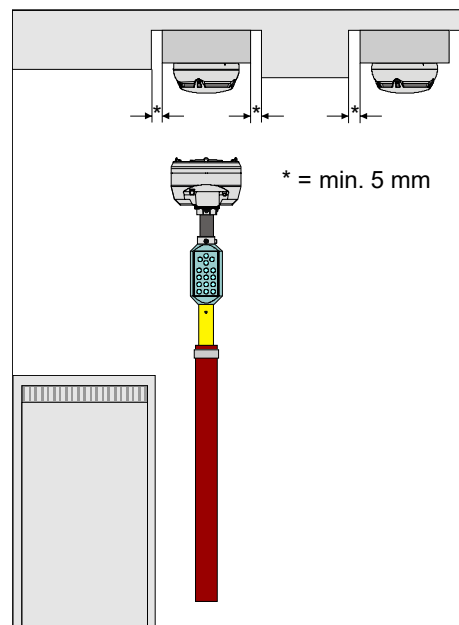
Maintenez les espaces libres horizontal et vertical lors du montage de l'accessoire d'embase étanche pour les travaux de service et de révision.

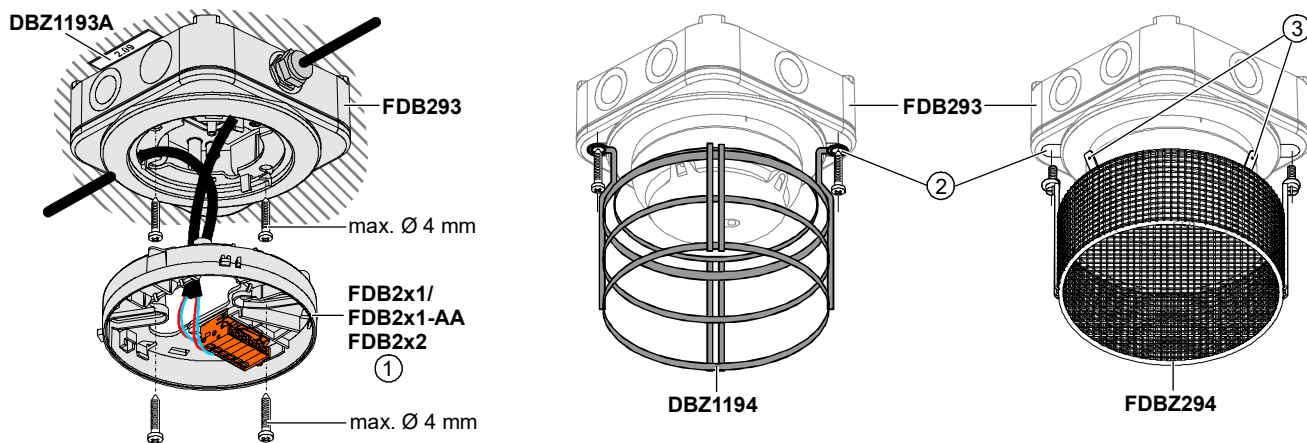
es Espacio requerido

Durante el montaje del acoplamiento zócalo húmedo, respete los espacios horizontales y verticales para los trabajos de mantenimiento y revisión.

it Ingombro

In occasione del montaggio del supporto per base in ambienti umidi, rispettare gli spazi liberi orizzontali e verticali per lavori di manutenzione e di revisione.





	en	de	fr	es	it
1	Connect the detector base, see document A6V10208546	Anschliessen des Meldersockels siehe Dokument A6V10208546	Raccordement de l'embase de détecteur, voir document A6V10208546	Para la conexión del zócalo del detector, ver el documento A6V10208546	Per il collegamento della base del rivelatore consultare il documento A6V10208546
2	Break out and screw protective cage on firmly.	Ausbrechen und Schutzkorb festschrauben.	Retirez et vissez fermement la cage protectrice.	Desmontar y atornillar la jaula protectora.	Aprire e fissare la griglia di protezione con viti.
3	Flat plug 6,3 x 0,8 mm	Flachstecker 6,3 x 0,8 mm	Fiche plate 6,3 x 0,8 mm	Enchufe plano 6,3 x 0,8 mm	Manicotti piatti 6,3 x 0,8 mm

en Grounding of the EMC-protective cage FDBZ294

The EMC-protective cage must be connected to the shielding of the detector line cable at the flat plug. If the detector line cable is not shielded then the EMC-protective cage must be grounded using a separate cable. To ensure optimum earthing in high electromagnetic fields, the earth lead must be shorter than 10 m and have a cross-section of at least 1.5 mm².

de Erdung des EMV-Schutzkorbs FDBZ294

Der EMV-Schutzkorb muss am Flachstecker mit der Abschirmung der Melderlinien-Kabel verbunden werden. Falls die Melderlinien-Kabel nicht abgeschirmt sind, muss der EMV-Schutzkorb mit einer separaten Leitung mit der Erde verbunden werden. Für eine optimale Erdung bei starken elektromagnetischen Feldern muss die Erdleitung kürzer als 10 m sein und einen Querschnitt von mindestens 1,5 mm² haben.

fr Mise à la terre de la cage protectrice CEM FDBZ294

La cage protectrice CEM doit être reliée au niveau de la fiche plate à l'écran des câbles de ligne de détection. Si le câble de ligne de détection ne comporte pas d'écran, la cage protectrice CEM doit être reliée à la terre avec un câble séparé. Pour une mise à la terre optimale en cas de champs électromagnétiques forts, il faut que la longueur de la ligne de terre ne dépasse pas 10 m et que sa section soit d'au moins 1,5 mm².

es Puesta a tierra de la jaula protectora CEM FDBZ294

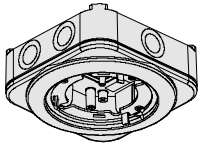
La jaula protectora CEM debe conectarse en el enchufe plano con el apantallamiento de los cables de las líneas de detectores. Si los conductores de las líneas de detectores no están apantallados, deberá conectarse entonces la jaula protectora CEM a tierra con una línea separada. Para una puesta a tierra óptima en caso de fuertes campos electromagnéticos, la conexión a tierra debe tener una longitud inferior a 10 m y una sección mínima de 1,5 mm².

it Messa a terra della griglia di protezione CEM FDBZ294

La griglia di protezione CEM deve essere collegata con la schermatura dei cavi delle linee di rivelatori tramite il manicotto piatto. Se i cavi delle linee di rivelatori non sono schermate, la griglia di protezione CEM deve essere collegata a terra con una linea separata. Per una messa a terra ottimale in caso di forti campi elettromagnetici, il collegamento a terra deve avere una lunghezza inferiore ai 10 m e presentare una sezione trasversale di almeno 1,5 mm².

FDB293

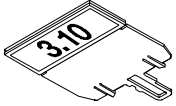
A5Q00003945



en Base attachment humid
de Sockelzusatz feucht
fr Accessoire d'embase étanche
es Acoplamiento zócalo húmedo
it Supporto per base in ambienti umidi

DBZ1193A

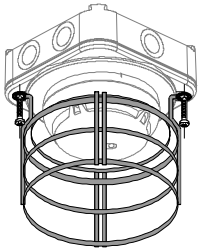
4864330001



en Detector designation plate
de Melder-Kennzeichnungsschild
fr Porte étiquette
es Placa de designación del detector
it Piastra di identificazione

DBZ1194

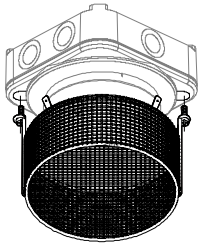
4677110001



en Protective cage
de Schutzkorb
fr Cage protectrice
es Jaula protectora
it Griglia di protezione

FDBZ294

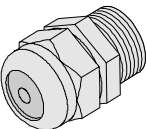
A5Q00023040



en EMC-Protective cage
de EMV-Schutzkorb
fr Cage protectrice CEM
es Jaula protectora CEM
it Griglia di protezione EMC

-

A5Q00004478



en Metal cable gland M20 x 1.5
de Metall-Kabelverschraubung M20 x 1,5
fr Presse-étoupe métallique M20 x 1,5
es Prensaestopas metálico para cable M20 x 1,5
it Pressacavo metallico M20 x 1,5