

Al montarlos en lugares donde la velocidad constante del aire es de 1 m/s hasta 20 m/s, p. ej. en canales de ventilación, los detectores ópticos de humos deberán estar provistos de filtros guardapolvo.

Estos se suministran así:

- | | |
|--|---|
| – 10 filtros guardapolvo ORM
por detector de humo BR12
detector de humo BR82 | C24178-A41-A2
S24216-F45-A1
S24217-F21-A1 |
| – 10 filtros guardapolvo ORM SIGMASYS
SIGMAEXPERT detector de humo | C24178-A41-A3
S24218-F1-A1 |

1. Montaje del filtro de protección contra polvo

- Abrir la abrazadera en los detectores de mayor diámetro
- Colocar el vellón del filtro con el lado marcado con rojo hacia adentro en el detector de humo en forma central y tensar con la abrazadera para tubo flexible dentro de lo posible sin pliegue en la cubierta del detector. Fijar la abrazadera para tubo flexible según la figura utilizando un destornillador. Los vellones del filtro también se pueden fijar con sujetacables.

Atención: El vellón del filtro y la abrazadera deberán estar colocados en forma apretada en el detector!

Suplementariamente a la indicación (parcialmente) cubierta del detector debe contarse con una indicación visible (p. ej. LED en el juego de montaje para canales de ventilación o el suplemento de detector para armarios electrónicos o para indicación externa de los detectores)

2. Inspección del detector de humo con filtro de protección contra polvo

El verificador de detectores (gas para pruebas) se colocará diagonalmente. Ver procedimiento de prueba en las instrucciones de operación A24205-A331-A594-*--7804.

SIEMENS

Herausgegeben von Siemens AG
I BT DE FS SYS
D-81379 Munich

Siemens AG

© 2002

Liefermöglichkeiten und
technische Änderungen vorbehalten

Bestell-Nr. A24205-A331-M384

Ausgabe 5 (07/02) BMT 4-3
AG 07021.5 EK 4500055308 TL/G
Gedruckt in der Bundesrepublik Deutschland
auf umweltfreundlich chlorfrei hergestelltem Papier

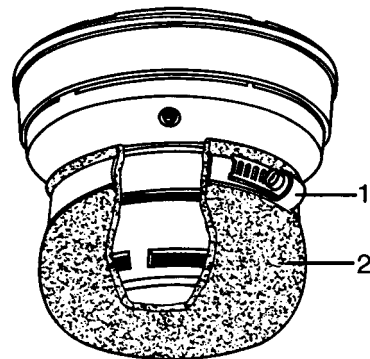
SIEMENS

**Staubschutzfilter
für Rauchmelder BR12, BR82 und SIGMASYS**
Montageanleitung

**Dust Filter
for smoke detectors BR12, BR82 and SIGMASYS**
Installation instructions

**Filtro de protección contra polvo
para detectores de humo BR12, BR82 y SIGMASYS**
Instrucciones de montaje

**C24178-A41-A2
C24178-A41-A3**



**Rauchmelder BR12
mit Staubschutzfilter**

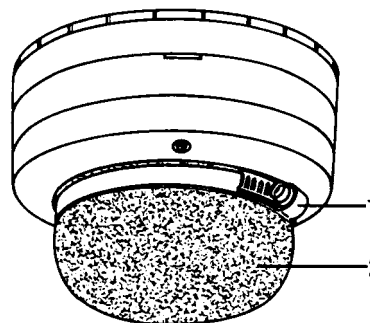
**Smoke detector BR12
with dust filter**

**Detector BR12 con filtro
de protección contra polvo**

- 1 Schlauchschelle
- 2 Filtervlies

- 1 Tube clip
- 2 Filter mat

- 1 Abrazadera para tubo flexible
- 2 Vellón del filtro



Rauchmelder BR82 mit Staubschutzfilter

Smoke detector BR82 with dust filter

**Detector BR82 con filtro de
protección contra polvo**

An Montageorten, an denen eine ständige Luftgeschwindigkeit von 1 m/s bis 20 m/s herrscht – z. B. in Lüftungskanälen, sind für optische Rauchmelder Staubschutzfilter vorzusehen.

Solche stehen zur Verfügung als:

- 10 ORM Staub.Filter für BR12 Rauchmelder
BR82 Rauchmelder C24178-A41-A2
S24216-F45-A1
S24217-F21-A1
- 10 ORM Staub.Filter SIGMASYS
SIGMAEXPERT-Rauchmelder C24178-A41-A3
S24218-F1-A1

1. Montage des Staubschutzfilters

- Schlauchschelle größer Melderdurchmesser öffnen
- Filtervlies mit der rot gekennzeichneten feinen Seite nach innen zentrisch auf den Rauchmelder legen und mit der Schlauchschelle möglichst faltenfrei über die Melderkappe spannen. Schlauchschelle entsprechend Abb. mit Schraubendreher fixieren. Die Filtervliese können auch mit Kabelbindern befestigt werden.

Achtung: Filtervlies und Schelle müssen dicht am Melder anliegen!

Zusätzlich zur (teils) verdeckten Melderanzeige ist eine sichtbare Anzeige vorzusehen (z. B. LED – in Melder montagesatz für Lüftungskanäle bzw. Melderaufsatz für Elektronikschränke vorgeleistet – oder ext. Melderanzeige)

2. Inspektion der Rauchmelder mit Staubschutzfilter

Melderprüfer (Prüfgas) schräg ansetzen.
Prüfvorgang siehe Betriebsanleitung A24205-A331-A594-* -04.

Dust protection filters must be fitted on optical smoke detectors at installation locations subject to a constant prevailing air velocity of 1 m/s to 20 m/s, e.g. in ventilation ducts.

Such filters are available as:

- 10 ORM dust protection filter SIGMASYS for BR12 Smoke detector
BR82 Smoke detector C24178-A41-A2
S24216-F45-A1
S24217-F21-A1
- 10 ORM dust protection filter SIGMASYS SIGMAEXPERT-Smoke detector C24178-A41-A3
S24218-F1-A1

1. Installation of the dust filter

- Open the hose clip to a diameter greater than the diameter of the detector
- Position the filter mat with the fine side marked red pointing towards the inside centrally on the smoke detector and tension it with the tube clip over the detector cover so that it is free of folds wherever possible. Fix the tube clip with a screwdriver as shown in the illustration. The filter mats can also be secured using cable binders.

Important: The filter mat and clip must lie snugly against the detector!

In addition to the (in some cases) concealed alarm indicator, a visible indicator must be provided (e.g. LED – pre-fitted in detector installation kit for ventilation ducts or detector installation set for electronic circuitry cabinets – or external alarm indicator)

2. Inspecting the smoke detectors with dust filter

Hold the detector tester (test gas) inclined against the detector.
Refer to the operating instructions A24205-A331-A594-* -7604 for the test procedure.