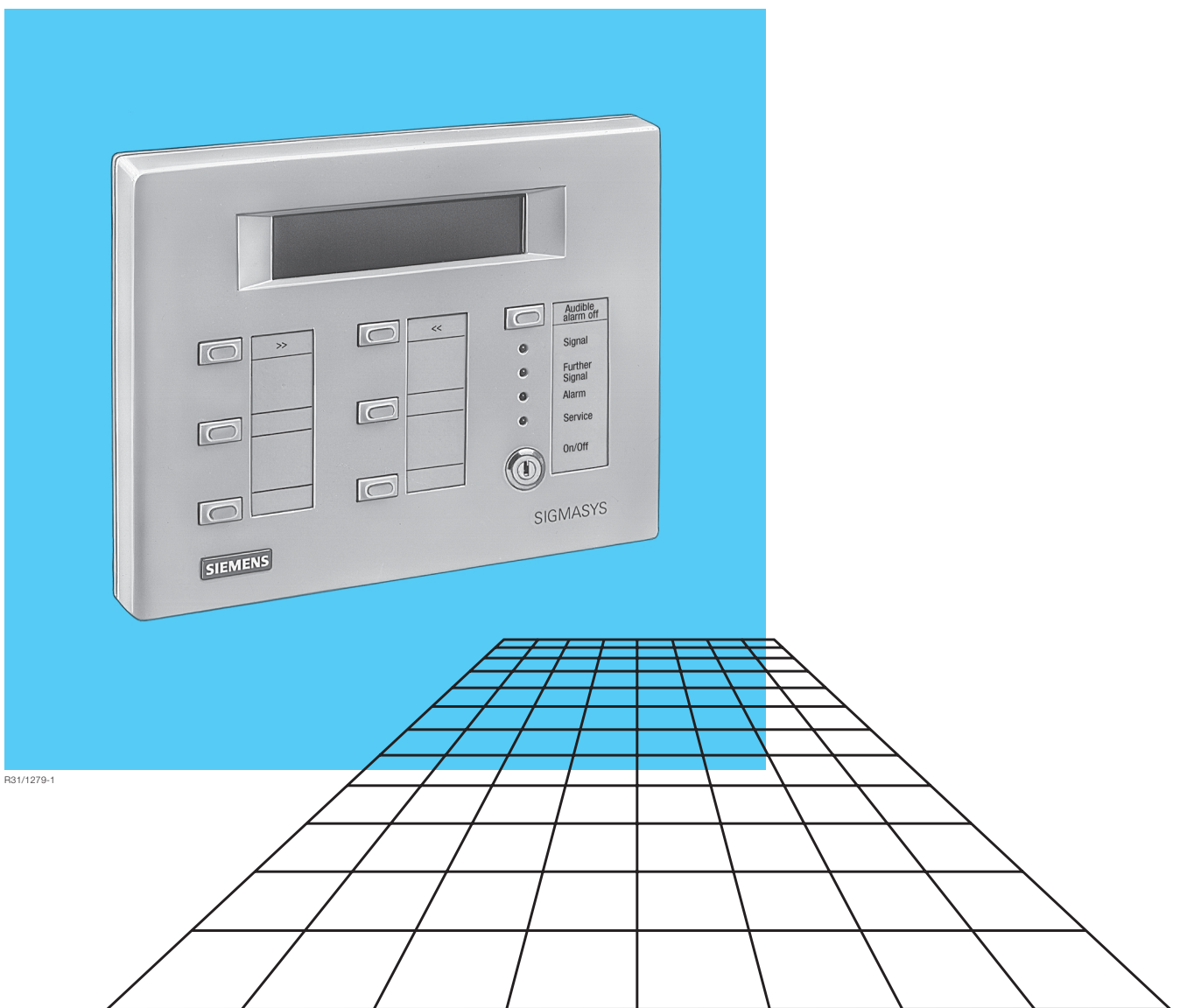


SIEMENS

SPF 3300

SIGMASYS zone operating panel
Panel de mando de zonas SIGMASYS
Pannello operativo di zona SIGMASYS



SIGMASYS Zone Operating Panel SPF 3300

The SIGMASYS zone operating panel is an indicating and operating element for all SIGMASYS control and operating panels using SIGMALOOP technology. The attractive design and neat size of its plastic casing fits in well with all surroundings. Its varied programming options means that it can be implemented in a wide variety of areas.

The SIGMASYS zone operating panel can be used as an indicator panel with 4 free keys for fire alarm system applications and as a zone indicator panel with locking standby check and 2 free keys for intrusion alarm system applications.

- Large, clear LC display with 2 x 16 characters and background luminance.
- 57 non-coded texts containing 16 characters each can be assigned user-specifically.
- Several loop elements can be allocated to a non-coded text, and the elements can be located on different loops.
- The free keys can be used as operator inputs and can be customized. A keyswitch is used to unlock the keys for used by authorized persons.
- Individual labeling of keys.
- Element for SIGMALOOP technology, making it fully operational even in the event of a wire breakage or a short circuit.
- Occupies only one address in SIGMALOOP.
- Programmable as redundancy indicator panel, which can be read even if the control and indicating panel at the event location fails.
- The programmed texts are transferred from the control and indicating panel to the SIGMASYS zone operating panel making the time consuming programming of texts on-site unnecessary.
- Checks programmed data for integrity.
- Automatic self-text of electronics.
- Tamper monitoring by means of cover contacts.

Panel de mando de zonas SIGMASYS SPF 3300

El panel de mando de zonas SIGMASYS es un elemento de indicación y de mando para todas las centrales SIGMASYS con técnica SIGMALOOP. La caja de plástico se adapta de forma armoniosa a cualquier entorno gracias a su atractivo diseño y a sus reducidas dimensiones. Las numerosas posibilidades de programación hacen que se pueda utilizar en las más variadas áreas.

Para aplicaciones de la técnica de detección de incendios, el panel de mando de zonas SIGMASYS se puede utilizar como cuadro de indicación con 4 teclas libres; para aplicaciones de la técnica de detección de intrusos se puede utilizar como cuadro de zonas con prueba de disponibilidad de cierre y 2 teclas libres.

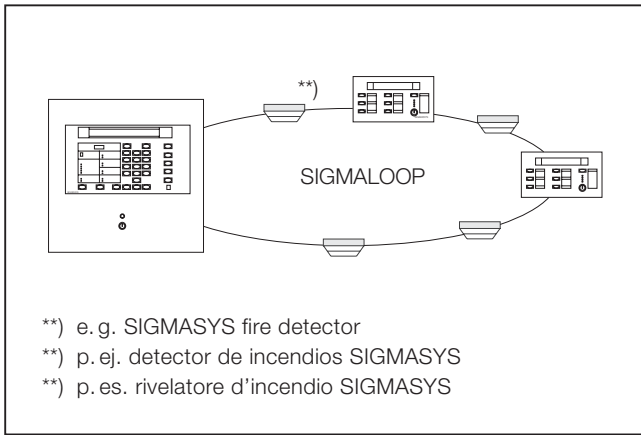
- Display LC de gran tamaño y fácil lectura con 2 x 16 caracteres e iluminación de fondo.
- Posibilidad de asignar 57 textos claros, específicos del usuario, de 16 caracteres cada uno.
- Posibilidad de asignar varios elementos de bucle a un texto claro; los elementos pueden hallarse en diferentes bucles.
- Las teclas libres pueden utilizarse como entradas de mando y ocuparse según los requerimientos del usuario. Un interruptor de llave sirve para liberar la operación de las teclas para personas autorizadas.
- Rotulación individual de las teclas.
- Elemento para la técnica SIGMALOOP, o sea, plena funcionalidad aunque se produzcan rupturas del alambre o cortocircuitos.
- Sólo ocupa una dirección en el SIGMALOOP.
- Puede programarse como cuadro de indicación de redundancia para poder identificar con toda exactitud el lugar del suceso aunque se produzca un fallo del panel de mando central.
- Los textos programados se transmiten de la central al panel de mando de las zonas por lo que no se requiere ninguna programación separada in situ de los mismos con la pérdida de tiempo que ello conlleva.
- Control de la integridad de los datos programados.
- Autoverificación del sistema electrónico.
- Supervisión antisabotaje mediante contacto de tapa.

SIGMASYS Pannello operativo di zona SPF 3300

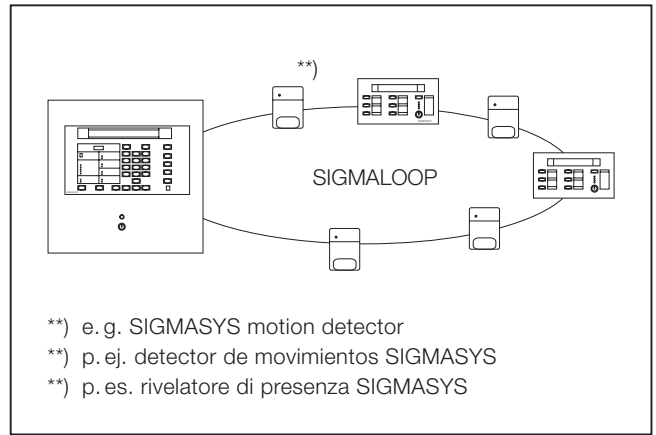
Il pannello operativo di zona SIGMASYS è un elemento di comando e di indicazione per tutte le centrali SIGMASYS che operano con tecnica SIGMALOOP. La cassa in materiale plastico è adatta per ogni tipo di ambiente grazie al suo design attraente e alle sue dimensioni particolarmente ridotte. Grazie alle molteplici possibilità di programmazione può essere utilizzato nelle aree più disparate.

Per applicazioni nella tecnica di rivelazione incendi il pannello operativo di zona SIGMASYS può essere utilizzato come quadro indicatore con tasti liberi, mentre per applicazioni nella tecnica di rivelazione effrazioni come quadro indicatore di zona con controllo di pronto alla chiusura e 2 tasti liberi.

- display a cristalli liquidi retroilluminato, dalla superficie ampia e di chiara lettura con 2x16 caratteri.
- 57 testi in chiaro, ciascuno dotato di 16 caratteri, che possono essere assegnati in base alle esigenze specifiche di applicazione.
- ad un testo in chiaro possono essere assegnati diversi elementi di loop; gli elementi possono trovarsi in loop differenti.
- i tasti liberi possono essere utilizzati come immissioni di comando ed occulti secondo le specifiche esigenze del cliente. Per le persone autorizzate un interruttore a chiave funge da abilitazione al comando dei tasti.
- denominazione individuale dei tasti.
- elemento per la tecnica SIGMALOOP e quindi funzionamento completo anche in caso di rottura dei fili e di cortocircuito.
- solo un indirizzo occupato nel SIGMALOOP.
- possibilità di immissione come quadro indicatore di ridondanza, in modo tale che anche in caso di guasto del pannello operativo centrale possa essere effettuata una precisa lettura del luogo in cui si sta operando.
- i testi immessi vengono trasmessi dalla centrale al pannello operativo di zona SIGMASYS, perciò non si rende necessaria una complessa immissione separata sul posto.
- controllo di integrità dei dati immessi.
- autocontrollo automatico del sistema elettronico.
- controllo antisabotaggio tramite contatto coperchio.



*Fire alarm systems engineering /
 Técnica de detección de incendios /
 Tecnica di rivelazione incendi*



*Intrusion alarm systems engineering /
 Técnica de detección de intrusión /
 Tecnica di rivelazione intrusioni*

Technical data

Operating voltage range	12 V ... 28 V
Closed-circuit current consumption (not including LCD lighting)	15 mA
Current consumption at 12 V:	210 mA
at 24 V:	150 mA
Material	ABS
Color	ergo gray
Weight	approx. 0.5 kg
Enclosure	IP 40
Permitted ambient temperature	0 °C to 50 °C
Relative humidity in accordance with EN 60529	≤95 %
Dimensions in mm (w x h x d)	208 x 158 x 35

Order code

Zone operating panel SPF 3300	S24218-F6-A1
-------------------------------	--------------

Datos técnicos

Margen de tensión de servicio	12 V ... 28 V
Consumo de corriente en reposo (sin iluminación LCD)	15 mA
Consumo de corriente a 12 V:	210 mA
a 24 V:	150 mA
Material	ABS
Color	gris ergo
Peso	aprox. 0,5 kg
Tipo de protección	IP 40
Temperatura ambiente permisible	0 °C hasta 50 °C
Humedad ambiental según EN 60529	≤95 %
Dimensiones en mm (b x h x t)	208 x 158 x 35

Especificación del pedido

Panel de mando de zonas SPF 3300	S24218-F6-A1
----------------------------------	--------------

Dati tecnici

Tensione d'esercizio	12 V ... 28 V
Corrente assorbita a riposo (senza illuminazione LCD)	15 mA
Corrente assorbita a 12 V:	210 mA
a 24 V:	150 mA
Materiale	ABS
Colore	grigio
Peso	ca. 0,5 kg
Grado di protezione	IP 40
Temperatura ambiente ammessa	0 °C ... 50 °C
umidità dell'aria secondo EN 60529	≤95 %
Dimensioni in mm (lungh. x largh. x alt.)	208 x 158 x 35

Dati per l'ordinazione

Pannello operativo di zona SPF 3300	S24218-F6-A1
-------------------------------------	--------------

Issued by
Siemens AG
I BT DE FS SYS
D-81379 Munich

This document may not be duplicated
nor its contents used or communicated
to others without express authority.

Delivery subject to availability;
right of technical modifications reserved.



Know-how in
system integration.
Siemens

Siemens AG

Functioning of the product in accordance
with its intended purpose is guaranteed only
if our planning guidelines are observed.

Ref. No. A24205-A337-A971-*-7R04
Edition 7/97
PA 04980.5
Printed in the Federal Republic of Germany
BMT PL-6/IMT PL-2
EK 72-A4803336 TL/G
on environment-friendly chlorine-free paper.