

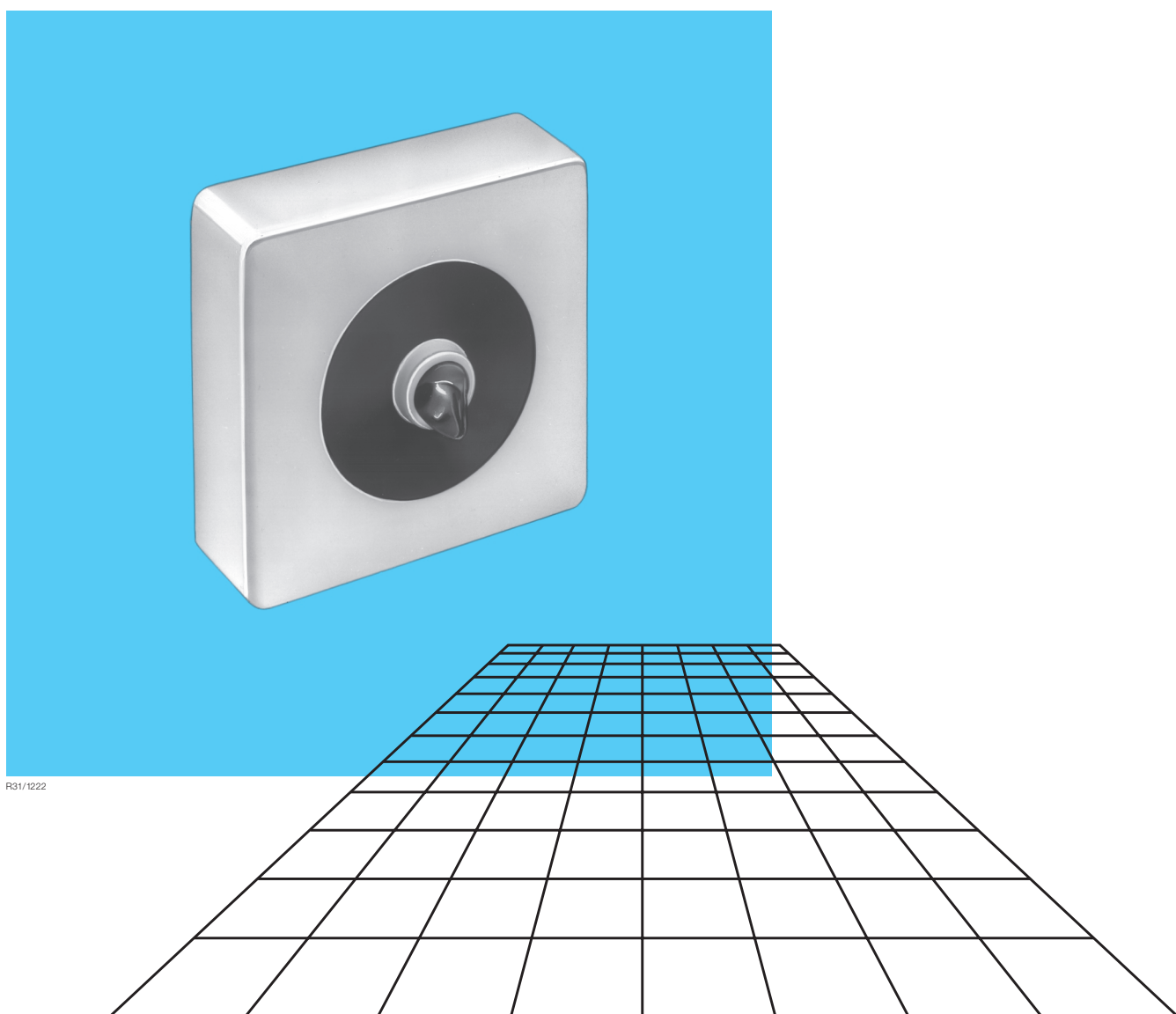
# SIEMENS

## SIGMASYS

External alarm indicator SPF 3110

Indicador externo de detectores SPF 3110

Indicatore d'allarme esterno SPF 3110



R31/1222

# SIGMASYS

## External alarm indicator SPF 3110

- Parallel indicator for indicating fire detectors mounted at invisible locations (e.g. in cable or ventilation ducts)
- Mounting in the corridor above the door of the monitored room, to provide an orientation aid in the event of an alarm
- Mounting directly on the wall or with a flush-mounting box 60 mm dia.
- Elegant plastic housing for surface mounting in dry and damp rooms
- Incorporated waveguide
- Red circle on front side to DIN
- Can be connected to all SIGMALOOP detectors with control output

### Note

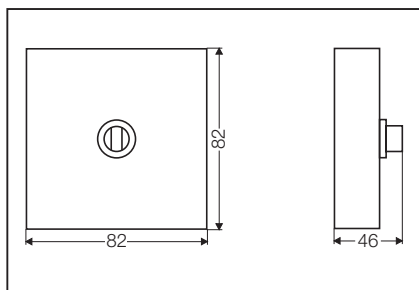
The line length of the screened cable between base and alarm indicator may not exceed maximum 10 m.

### Technical data

Operating voltage	< 30 V
Current consumption with indicator lit	2 mA
Indicator	3 LEDs via waveguide
Maximum line length	10 m
Housing color	white (similar to RAL 1013) with red circle (RAL 3000) to DIN
Permitted ambient temperature	-25 °C to +70 °C
Enclosure (EN 60529)	IP 54
Weight	0.07 kg

### Order code

External alarm indicator SPF 3110	S24218-F12-A1
-----------------------------------	---------------



Issued by

Siemens Switzerland Ltd  
Building Technologies Division  
International Headquarters  
Gubelstrasse 22  
CH-6301 Zug  
+41 41-724 24 24  
www.siemens.com/buildingtechnologies

## Indicador externo de detectores SPF 3110

- Indicación paralela para reconocer los detectores de incendio montados en lugares no visibles (p. ej. en canales de cables o de ventilación)
- Al montarlo en el pasillo encima de la puerta del recinto vigilado sirve como ayuda de orientación en caso de alarma
- Montaje directamente en la pared o utilizando un enchufe empotrado de 60 mm ø
- Caja de plástico de bonito diseño para montaje saliente en recintos secos y húmedos
- Conductor de luz incorporado
- Círculo rojo en la cara frontal según DIN
- Puede conectarse a todos los detectores SIGMALOOP con salida de control

### Nota

El largo del cable apantallado entre el zócalo y el indicador de detectores no debe sobrepasar los 10 m.

### Datos técnicos

Tensión de servicio	< 30 V
Consumo de corriente con indicador iluminado	2 mA
Indicador	3 diodos luminosos por conductor de luz
Largo máximo de la línea	10 m
Color de la caja	blanco (similar al RAL 1013) con círculo rojo (RAL 3000) según DIN
Temperatura ambiente permisible	-25 °C hasta +70 °C
Tipo de protección (EN 60529)	IP 54
Peso	0,07 kg

### Especificación del pedido

Indicador externo de detectores SPF 3110	S24218-F12-A1
------------------------------------------	---------------

Dimension drawing: External alarm indicator SPF 3110 (Dimensions in mm)

Esquema de dimensiones: Indicador externo de detectores SPF 3110 (dimensiones en mm)

Disegno quotato: indicatore d'allarme esterno SPF 3110 (dimensioni in mm)

## Indicatore d'allarme esterno SPF 3110

- Indicazione parallela per individuare i rivelatori d'incendio montati in punti non visibili (p. es. canalette per cavi o di ventilazione)
- Montaggio nel corridoio sopra la porta del locale sorvegliato, per facilitare l'orientamento in caso di allarme
- Montaggio direttamente sulla parete oppure su una presa sotto intonaco con ø 60 mm
- Elegante corpo in plastica per il montaggio sopra intonaco in locali asciutti e umidi
- Fotoconduttore incorporato
- Cerchio rosso secondo DIN sul lato frontale
- Possibilità di connessione a tutti i rivelatori SIGMALOOP con uscita di controllo

### Avvertenza

La lunghezza dello cavo schermato, tra portarivelatore e indicatore d'allarme, non deve superare 10 m.

### Dati tecnici

Tensione d'esercizio	< 30 V
Corrente assorbita con indicazione accesa	2 mA
Indicazione	3 diodi luminosi tramite fotoconduttore
Lunghezza massima del cavo	10 m
Colore dell'involucro	bianco (simile a RAL 1013) con cerchio rosso (RAL 3000) in conformità a DIN
Temperatura ambiente ammessa	da -25 °C a +70 °C
Grado di protezione (EN 60529)	IP 54
Peso	0,07 kg

### Denominazione per l'ordinazione

Indicatore d'allarme esterno SPF 3110	S24218-F12-A1
---------------------------------------	---------------

This document may not be duplicated nor its contents used or communicated to others without express authority.

Technical specifications and availability subject to change without notice.



Know-how in system integration.  
Siemens

Functioning of the product in accordance with its intended purpose is guaranteed only if our planning guidelines are observed.

Ref. No. A24205-A337-A991-\* -7R04

G R 073 7  
3 3 G G DO5 S EO FRI\* PD  
R Y R P I GO F OR I SDS