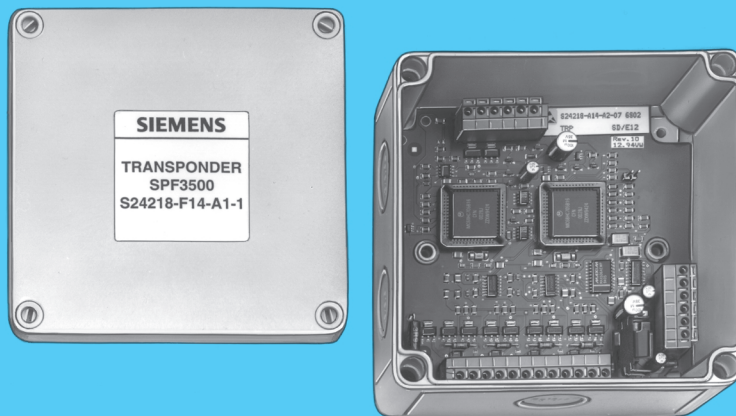


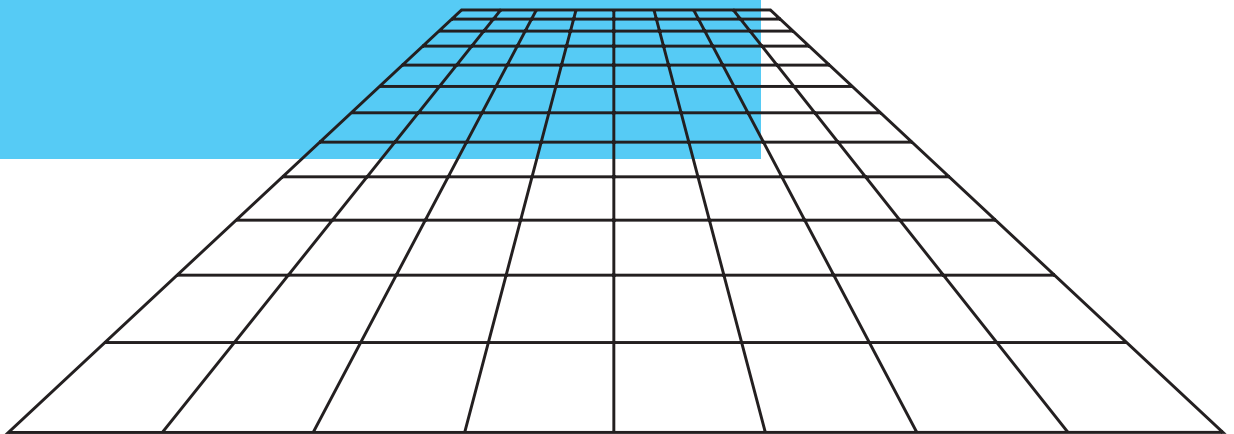
SIEMENS

SIGMASYS

Transponder SPF 3500
Transpondedor SPF 3500
Trasponditore SPF 3500



R 31/1216



SIGMASYS

Transponder SPF 3500

The transponder SPF 3500 serves as a control and receive unit in all SIGMASYS security systems with loop or stub structure. It is equipped with four inputs/outputs which can be used as follows in any combination:

- Connection of monitored alarm lines of the fixed threshold detection system (GMT-MPL)
- Connection of special detectors (flame detectors, smoke extraction systems, linear smoke detectors, intrinsically safe [is] detectors via line barrier)
- Control of local plant facilities, monitored or non-monitored, also with return signal (air-conditioning systems, machines)
- Connection of detector contacts for any danger modes

The control function can be freely programmed via the 2-wire loop, also extending beyond the one single loop.

Automatic addressing of all loop elements ensures rapid and reliable commissioning.

Failure immunity

- High interference immunity of digital transmission thanks to symmetrical structure and integrity mechanisms
- EMC many times higher than demanded in accordance with EN 54 and VdS 2110
- Automatic self-check of the electronic circuitry
- Modern SMD technology with Application-Specific Integrated Circuit (ASIC).

Transpondedor SPF 3500

El transpondedor SPF 3500 sirve como estación de mando y recepción en todos los sistemas de seguridad SIGMASYS con estructura de bucle o radial. Está provisto de cuatro entradas/salidas, que pueden utilizarse en cualquier combinación, así:

- Conexión de líneas primarias de detección de técnica de detección de valor límite (GMT-MPL)
- Conexión de detectores especiales (detectores de llamas, sistemas de aspiración de humo, detectores lineales a través de humo, detectores de incendios para zonas Ex [expuestas al riesgo de explosión] a través de acopladores de línea)
- Mando de utilajes, supervisados o sin supervisor, incluso con mensaje de retorno (climatizadores, máquinas)
- Conexión de contactos de detectores para cualquier tipo de peligro

La activación puede ajustarse libremente por parámetros a través del bucle de 2 hilos, también con solape de bucles.

Un direccionamiento automático de todos los elementos del bucle permite una puesta en servicio rápida y segura del dispositivo.

Seguridad contra fallos

- Gracias a la estructura simétrica y los mecanismos de seguridad, se minimizan los fallos en la transmisión digital de datos
- EMV que supera varias veces los requisitos según EN 54 y VdS 2110
- Autocomprobación automática de la electrónica
- Moderna técnica SMD con circuito de conmutación integrado (ASIC) especial para la aplicación prevista.

Trasponditore SPF 3500

Il trasponditore SPF 3500 funge da stazione di comando e di ricezione in tutti i sistemi di sicurezza SIGMASYS con struttura ad anello o diramata. Dispone di quattro entrate/uscite che possono essere liberamente combinate per i seguenti usi:

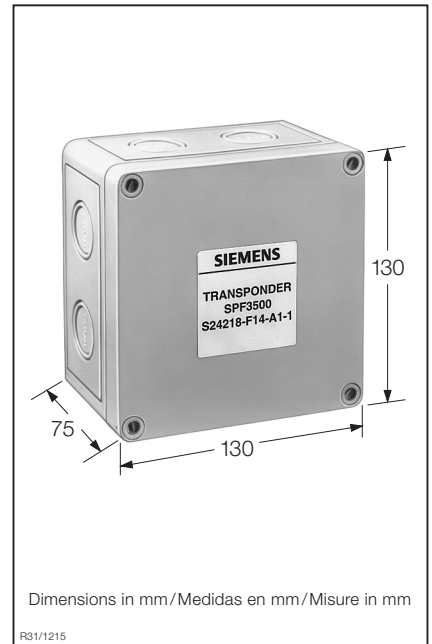
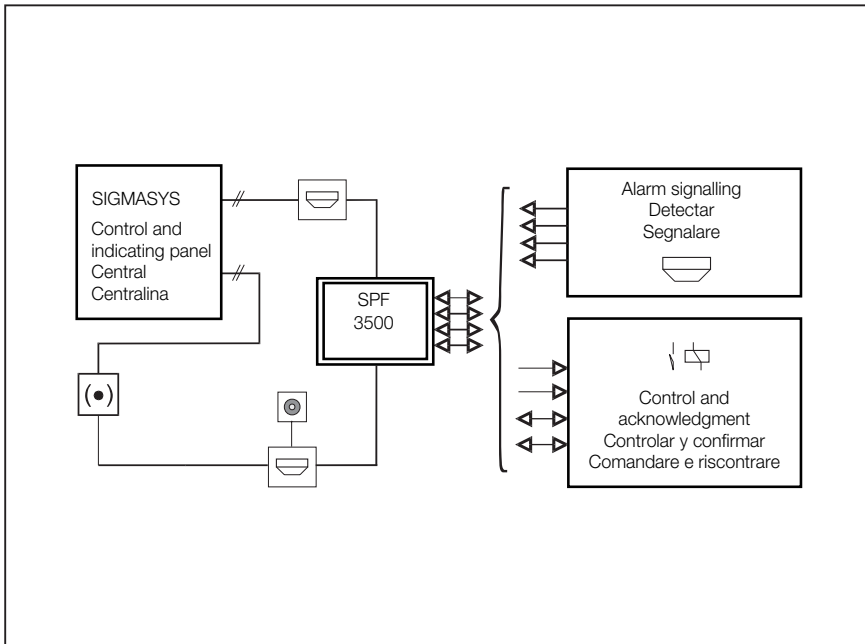
- Connessione di linee primarie di segnalazione con tecnica di rivelazione a valori limite (GMT-MPL)
- Connessione di rivelatori speciali (rivelatori di fiamma, sistemi di aspirazione fumo, rivelatori di fumo lineari, rivelatori Ex attraverso accoppiatori di linea)
- Comando di apparecchiature, in servizio sorvegliato o non sorvegliato, anche con riscontro (impianti di condizionamento, macchine)
- Connessione di contatti di rivelatori per qualsiasi tipo di pericolo

Il comando è liberamente parametrizzabile tramite il loop a 2 fili, anche oltrepassando il loop stesso.

L'indirizzamento automatico di tutti gli elementi del loop assicura una messa in servizio veloce e sicura.

Sicurezza contro i guasti

- Alta sicurezza antidisturbo della trasmissione dati digitale, tramite struttura simmetrica e meccanismi di sicurezza
- Compatibilità elettromagnetica molto superiore ai requisiti imposti dalle norme EN 54 e VdS 2110
- Autotest automatico dell'elettronica
- Avanzata tecnologia SMD con circuito integrato specifico per l'impiego (ASIC).



Dimensions in mm/Medidas en mm/Misure in mm

R31/1215

Application
Aplicación
Impiego

Dimension drawing: transponder
Diagrama de dimensiones del transpondedor
Disegno quotato trasponditore

Technical data

- Inputs/outputs 4
- Inputs
- Monitored alarm lines operating on the basis of the fixed threshold detection system 4
 - Voltage of the monitored alarm line (MPL) 20 V
 - Line resistance < 140 Ohm
 - Terminating resistor of the MPL 3.3 kOhm
 - Connectable detectors/contacts per MPL 32

Outputs

- Monitored/non-monitored control outputs 4
- Control voltage per output 20 V
- Control current per output 50 mA–126 mA
- Sum of the output currents < 210 mA

Datos técnicos

- Entradas/Salidas 4
- Entradas
- Líneas primarias de detección de la técnica de detección de valor límite (GMT) 4
 - Tensión de la línea primaria de detección (MPL) 20 V
 - Resistencia de la línea < 140 Ω
 - Resistencia final de la MPL 3,3 kΩ
 - Detectores/contactos que pueden conectarse por cada MPL 32

Salidas

- Salidas de mando supervisadas/sin supervisar 4
- Tensión de conexión por cada salida 20 V
- Corriente de conexión por cada salida 50 mA–126 mA
- Total de las corrientes cada salida < 210 mA

Dati tecnici

- Entrate/uscite 4
- Entrate
- Linee primarie di segnalazione con tecnica di rivelazione a valori limite 4
 - Tensione della linea primaria di segnalazione (MPL) 20 V
 - Resistenza della linea < 140 Ω
 - Resistenza terminale della MPL 3,3 kΩ
 - Rivelatori collegabili/contacti per ogni MPL 32
- Uscite
- Uscite di comando sorvegliate/non sorvegliate 4
 - Tensione di commutazione per uscita 20 V
 - Corrente di commutazione per uscita 50 mA–126 mA
 - Somma delle corrente uscita < 210 mA

Power supply, transponder (secured power supply in accordance with VDE 0833 in the case of decentralized operation)		Abastecimiento de energía del transpondedor (en caso de utilización descentralizada, alimentación de corriente según VDE 0833)		Alimentazione di energia trasponditore (con impiego decentralizzato alimentazione elettrica assicurata secondo VDE 0833)	
- Supply voltage	21 V ... 28 V	- Tensión de abastecimiento	21 V ... 28 V	- Tensione di alimentazione	21 V ... 28 V
- Closed-circuit current, transponder	25 mA	- Corriente de régimen de reposo del transpondedor	25 mA	- Corrente di riposo trasponditore	25 mA
- Additional closed-circuit current per GMT-MPL	10 mA	- Multicorriente de régimen de reposo para línea GMT-MPL	10 mA	- Corrente di riposo addizionale per GMT-MPL	10 mA
- Additional alarm current for 1st GMT-MPL	100 mA	- Multicorriente de régimen de alarma para la 1a. línea GMT-MPL	100 mA	- Corrente d'allarme addizionale per la 1a GMT-MPL	100 mA
- Additional alarm current per further GMT-MPL	5 mA	- Multicorriente de régimen de alarma por cada GMT-MPL adicional	5 mA	- Corrente d'allarme addizionale per ogni ulteriore GMT-MPL	5 mA
- Additional current per monitored control line	< 50 mA	- Multicorriente por cada línea primaria de control	< 50 mA	- Corrente addizionale per ogni linea primaria di comando	< 50 mA
Connection terminals	screwless	Terminales de conexión	sin tornillo	Morsetti di collegamento	senza vite
Wire cross-section per terminal	1.5 mm ²	Sección transversal por cada terminal	1,5 mm ²	Sezione del filo per morsetto	1,5 mm ²
Enclosure (in accordance with EN 60529)	IP 54	Tipo de protección (según EN 60529)	IP 54	Grado di protezione (secondo EN 60529)	IP 54
Housing	Poly-carbonate (PC)	Caja	Poli-carbonato (PC)	Involucro	Poli-carbonato (PC)
Color	light grey (similar RAL 7035)	Color	gris claro (similar RAL 7035)	Colore	grigio chiaro (simile RAL 7035)
Weight	0.370 kg	Peso	0,370 kg	Peso	0,370 kg
Permitted ambient temperature	-25 °C to +70 °C	Temperatura ambiente permisible	-25 °C hasta +70 °C	Temperatura ambiente ammessa	da -25 °C a +70 °C
Association of German Underwriters (VdS) approval	G 297075	Reconocimiento VdS (Asociación de Aseguradores solicitada de Bienes y Equipos)	G 297075	Riconoscimento dell'Associazione Tedesca degli Assicuratori di beni e di cose di Colonia (VdS)	G 297075

Order code

Transponder
SPF 3500

S24218-F14-A1

Especificación del pedido

Transpondedor
SPF 3500

S24218-F14-A1

Denominazione di ordinazione

Trasponditore
SPF 3500

S24218-F14-A1

Issued by
Siemens AG
I BT DE FS SYS
D-81379 Munich

This document may not be duplicated
nor its contents used or communicated
to others without express authority.

Delivery subject to availability;
right of technical modifications reserved.



Know-how in
system integration.
Siemens

Siemens AG

Functioning of the product in accordance
with its intended purpose is guaranteed only
if our planning guidelines are observed.

Ref. No. A24205-A337-A993*-7R04

Edition 6/98 BMT PL-6
PA 07980.5 EK 72-A4804700 TL/G
Printed in the Federal Republic of Germany
on environment-friendly chlorine-free paper.