

	DX791	FDUD491
en	Detector exchanger	Adapter for detector exchanger
de	Pflücker	Adapter für Pflücker
fr	Echangeur de détecteur	Adaptateur pour échangeur de détecteur
es	Extractor detectores	Adaptador para extractor de detectores
it	Estrattore rivelatori	Adattatore per l'estrattore rivelatori

en	Installation
de	Montage
fr	Montage
es	Montaje
it	Montaggio

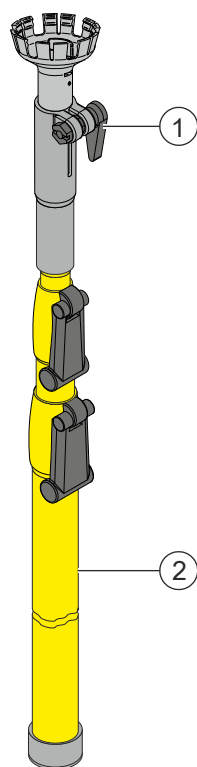


Fig. 1

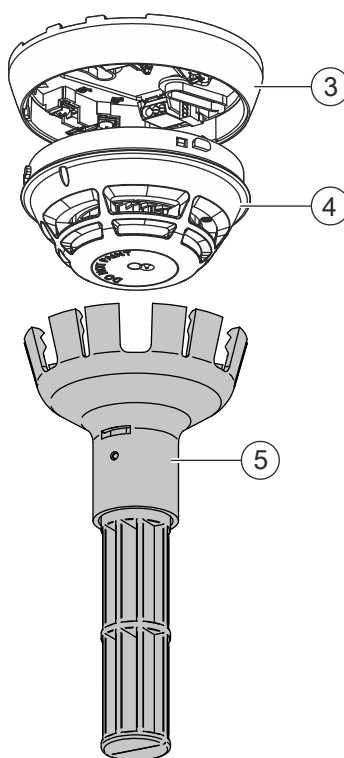


Fig. 2

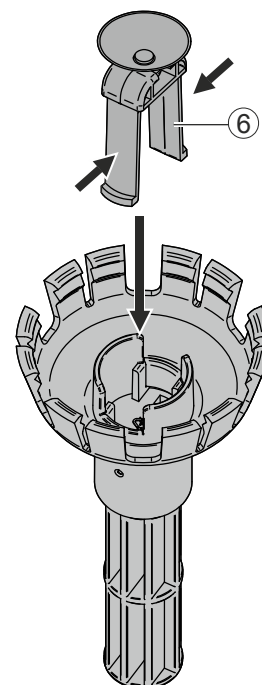


Fig. 3

	en	de	fr	es	it
1	Flip top closure	Bügelverschluss	Fermeture mécanique	Cierre de palanca	Chiusura a leva
2	Telescope rod	Teleskopstange	Perche télescopique	Varilla telescópica	Asta telescopica
3	Detector base	Meldersockel	Embase de détecteur	Zócalo del detector	Base del rivelatore
4	Detector	Melder	Détecteur	Detector	Rivelatore
5	Detector exchanger DX791	Pflücker DX791	Echangeur de détecteur DX791	Extractor detectores DX791	Estrattore rivelatori DX791
6	Suction cap	Saugnapf	Ventouse	Ventosa	Ventosa
7	Detector dust cap	Staubschutzkappe	Couvercle anti-poussière	Tapa protección de polvo detector	Cappuccio antipolvere

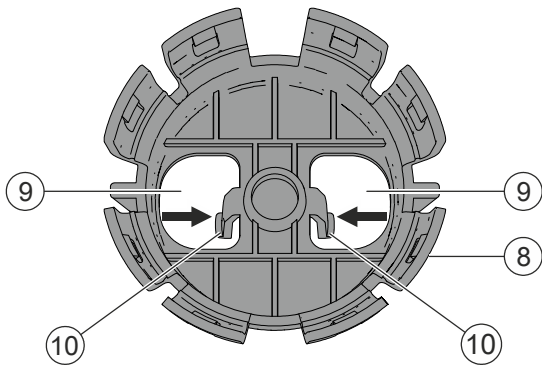


Fig. 4

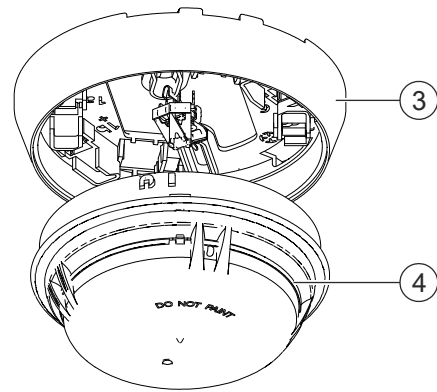


Fig. 5

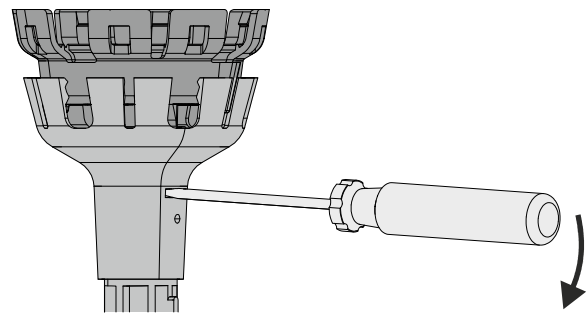
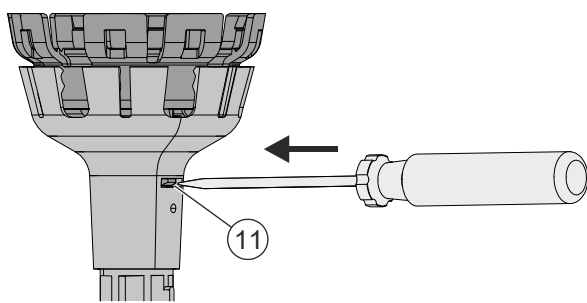
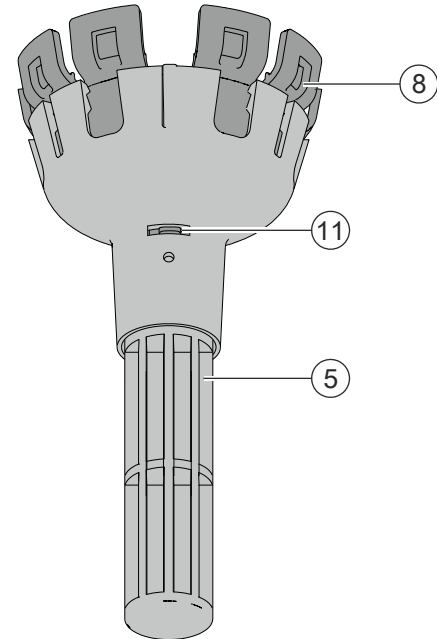
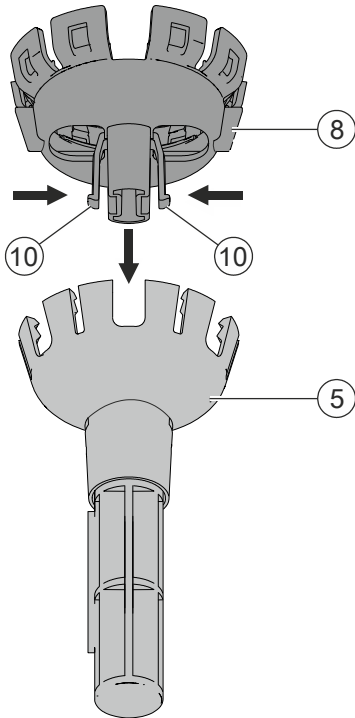



Fig. 6

	en	de	fr	es	it
3	Detector base	Meldersockel	Embase de détecteur	Zócalo del detector	Base del rivelatore
4	Detector	Melder	Détecteur	Detector	Rivelatore
5	Detector exchanger DX791	Pflücker DX791	Echangeur de détecteur DX791	Extractor detectores DX791	Estrattore rivelatori DX791
8	Adapter FDUD491	Adapter FDUD491	Adaptateur FDUD491	Adaptador FDUD491	Adattatore FDUD491
9	Openings	Öffnungen	Ouvertures	Orificios	Aperture
10	Locking mechanisms	Verriegelungen	Verrouillages	Bloqueos	Bloccaggi
11	Unlocking opening	Entriegelungsöffnung	Orifice de déverrouillage	Orificio de desbloqueo	Apertura di sblocco

Application


The DX791 detector exchanger is used to:

- Insert and remove automatic FD720 fire detectors.
- Fit and remove the detector dust cap for automatic FD720 fire detectors.

	<p>⚠ DANGER</p> <p>Use of detector exchanger DX791 in high-voltage systems</p> <p>Mortal danger due to electric shock</p> <ul style="list-style-type: none"> • The DX791 detector exchanger must not be used in high-voltage systems.
---	--


Combined with the adapter for detector exchanger FDUD491 (8), detector exchanger DX791 (5) can be used for the following point detectors:

- | | |
|-----------|----------------------------------|
| OOH740 | Multi Sensor Smoke Detector, ASA |
| OOHC740 | Neural Fire Detector |
| OOH941 | Multi-Criteria Fire Detector |
| OOHC941 | Multi-Criteria Fire/CO Detector |
| FDOOT441 | Multi-Criteria Fire Detector |
| FDOOTC441 | Multi-Criteria Fire/CO Detector |

 The point detectors cannot be removed provided that they are secured using a detector locking device LP720 or LK110.

Usage with a telescope rod

The FDUM291 and FDUM292 telescope rods can be used to extend the detector exchanger.

 Work with telescope rods involves the risk of falling objects so wear a protective helmet.

1. Loosen flip top closure (1) of telescope rod (2).
2. Place detector exchanger in telescope rod and secure in place with flip top closure.

Inserting detector

1. Insert detector (4) in detector exchanger (5).
2. Insert detector in detector base (3), turning clockwise. You must hear and feel the detector snap in.
3. Pull detector exchanger down vertically.

Removing detector

1. Grip detector (4) with detector exchanger (5).
2. Loosen detector by turning anti-clockwise out of detector base.

Fitting detector dust cap


1. Secure suction cup (6) in detector exchanger (Fig. 3).
2. Secure detector dust cap (7) on suction cup.
3. Fit detector dust cap on detector.
4. To loosen suction cup, pull detector exchanger to the side.

Removing detector dust cap

1. Secure suction cup (6) in detector exchanger (Fig. 3).
2. Guide detector exchanger towards detector dust cap such that it sticks to the suction cup.
3. Pull detector exchanger and detector dust cap down vertically.

Adapter for detector exchanger FDUD491 (Fig. 4 and 5)

Adapter FDUD491 (8) is an accessory for detector exchanger DX791 (5).

 Adapter FDUD491 can only be used together with detector exchanger DX791!

Installation of FDUD491 on detector exchanger DX791 (Fig. 4)

1. Place two fingers in the openings (9) and press the two locking mechanisms (10) inwards.
2. Secure adapter (8) in detector exchanger (5). The adapter must audibly snap into place.


Removing the FDUD491 (Fig. 6)

1. Slide the blade of a slotted screwdriver or other suitable tool into one of the two unlocking openings (11).
 2. Press the screwdriver down.
- ⇒ The FDUD491 is unlocked and can be removed.

Anwendung


Der Pflücker DX791 dient zum:

- Einsetzen und Entfernen der automatischen FD720-Brandmelder.
- Aufsetzen und Entfernen der Staubschutzkappe zu den automatischen FD720-Brandmeldern.

	<p>GEFAHR</p> <p>Einsatz des Pflückers DX791 in Hochspannungsanlagen</p> <p>Lebensgefahr durch Stromschlag</p> <ul style="list-style-type: none"> • Der Pflücker DX791 darf nicht in Hochspannungsanlagen eingesetzt werden.
---	---


Zusammen mit dem Adapter für Pflücker FDUD491 (8) kann der Pflücker DX791 (5) für folgende Punktmelder verwendet werden:

- | | |
|-----------|------------------------------------|
| OOH740 | Multisensor-Rauchmelder, ASA |
| OOHC740 | Neuronaler Brandmelder |
| OOH941 | Mehrkriterien-Brandmelder |
| OOHC941 | Mehrkriterien-Brand- und CO-Melder |
| FDOOT441 | Mehrkriterien-Brandmelder |
| FDOOTC441 | Mehrkriterien-Brand- und CO-Melder |

 Die Punktmelder können nicht entfernt werden, solange sie durch eine Melderarretierung LP720 oder LK110 gesichert sind.

Verwendung mit einer Teleskopstange

Zur Verlängerung des Pflückers können die Teleskopstangen FDUM291 und FDUM292 verwendet werden.

 Bei Arbeiten mit Teleskopstangen können Gegenstände herunterfallen, deshalb ist ein Schutzhelm zu tragen.

1. Lösen Sie den Bügelverschluss (1) der Teleskopstange (2).
2. Setzen Sie den Pflücker in die Teleskopstange und befestigen Sie ihn mit dem Bügelverschluss.

Melder einsetzen

1. Setzen Sie den Melder (4) in den Pflücker (5) ein.
2. Drehen Sie den Melder im Uhrzeigersinn in den Meldersockel (3) ein. Der Melder muss hörbar und fühlbar einrasten.
3. Ziehen Sie den Pflücker senkrecht nach unten.

Melder entfernen

1. Fassen Sie den Melder (4) mit dem Pflücker (5).
2. Lösen Sie den Melder durch Drehen gegen den Uhrzeigersinn aus dem Meldersockel.

Staubschutzkappe aufsetzen


1. Befestigen Sie den Saugnapf (6) im Pflücker (Fig. 3).
2. Befestigen Sie die Staubschutzkappe (7) am Saugnapf.
3. Setzen Sie die Staubschutzkappe auf den Melder auf.
4. Zum Lösen des Saugnapfs ziehen Sie den Pflücker seitwärts.

Staubschutzkappe entfernen

1. Befestigen Sie den Saugnapf (6) im Pflücker (Fig. 3).
2. Führen Sie den Pflücker zur Staubschutzkappe, so dass diese am Saugnapf haftet.
3. Ziehen Sie den Pflücker mit der Staubschutzkappe senkrecht nach unten.

Adapter für Pflücker FDUD491 (Fig. 4 und 5)

Der Adapter FDUD491 (8) ist ein Zubehörteil zum Pflücker DX791 (5).

 Der Adapter FDUD491 kann nur zusammen mit dem Pflücker DX791 verwendet werden!

Montage des FDUD491 auf dem Pflücker DX791 (Fig. 4)

1. Fassen Sie mit zwei Fingern in die Öffnungen (9) und drücken Sie die beiden Verriegelungen (10) nach innen.
2. Befestigen Sie den Adapter (8) im Pflücker (5). Der Adapter muss hörbar einrasten.

Demontage des FDUD491 (Fig. 6)

1. Schieben Sie die Klinge eines Schlitzschraubendrehers oder ein anderes geeignetes Werkzeug in eine der beiden Entriegelungsöffnungen (11).
2. Drücken Sie den Schraubendreher nach unten.
⇒ Der FDUD491 ist entriegelt und kann demontiert werden.

Application

L'échangeur de détecteur DX791 sert à :

- Installer et retirer les détecteurs d'incendie automatiques FD720.
- Poser et retirer les couvercles anti-poussière pour les détecteurs d'incendie automatiques FD720.

**DANGER****Utilisation de l'échangeur de détecteur DX791 dans les installations de haute tension**

Risque de mort par électrocution

- L'échangeur de détecteur DX791 ne doit pas être installé dans des installations sous haute tension.

L'échangeur de détecteur DX791 (5), associé à l'adaptateur pour échangeur de détecteur FDUD491 (8), peut être utilisé pour les détecteurs ponctuels suivants :

OOH740	Détecteur de fumée multicapteur, ASA
OOHC740	Détecteur d'incendie neuronal
OOH941	Détecteur de fumée multicapteur
OOHC941	Détecteur de fumée/CO multicapteur
FDOOT441	Détecteur de fumée multicapteur
FDOOTC441	Détecteur de fumée/CO multicapteur



Les détecteurs ponctuels ne peuvent être enlevés tant qu'ils sont bloqués par un verrou de détecteur LP720 ou LK110.

Utilisation avec une perche télescopique

Les perches télescopiques FDUM291 et FDUM292 peuvent être utilisées pour rallonger l'échangeur de détecteur.



Travailler avec des perches télescopiques implique un risque de chute d'objets, il convient donc de porter un casque.

1. Débloquez la fermeture mécanique (1) de la perche télescopique (2).
2. Placez l'échangeur de détecteur sur la perche télescopique et fixez-le avec la fermeture mécanique.

Monter le détecteur

1. Placez le détecteur (4) dans l'échangeur de détecteur (5).
2. Placez le détecteur dans son embase (3) en le tournant dans le sens des aiguilles d'une montre. Vous devez entendre et sentir le détecteur s'enclencher.
3. Tirez l'échangeur de détecteur vers le bas à la verticale.

Retirer le détecteur

1. Saisissez le détecteur (4) avec l'échangeur de détecteur (5).
2. Enlevez le détecteur de son embase en tournant dans le sens contraire des aiguilles d'une montre.

Poser le couvercle anti-poussière

1. Fixez la ventouse (6) dans l'échangeur de détecteur (Fig. 3).
2. Fixez le couvercle anti-poussière (7) sur la ventouse.
3. Posez le couvercle anti-poussière sur le détecteur.
4. Pour retirer la ventouse, tirez l'échangeur de détecteur sur le côté.

Retirer le couvercle anti-poussière

1. Fixez la ventouse (6) dans l'échangeur de détecteur (Fig. 3).
2. Guidez l'échangeur de détecteur vers le couvercle anti-poussière de façon à ce qu'il adhère à la ventouse.
3. Tirez l'échangeur de détecteur avec le couvercle anti-poussière vers le bas à la verticale.

Adaptateur pour échangeur de détecteur FDUD491 (Fig. 4 et 5)

L'adaptateur FDUD491 (8) est un accessoire de l'échangeur de détecteur DX791 (5).



L'adaptateur FDUD491 ne peut être utilisé qu'avec l'échangeur de détecteur DX791 !

Montage du FDUD491 sur l'échangeur de détecteur DX791 (Fig. 4)

1. Enfoncez deux doigts dans les ouvertures (9) et poussez les deux verrouillages (10) vers l'intérieur.
2. Fixez l'adaptateur (8) dans l'échangeur de détecteur (5). L'enclenchement de l'adaptateur doit être audible.

Demontage du FDUD491 (Fig. 6)

1. Enfoncez la pointe du tournevis plat ou d'un autre outil adéquat dans l'un des deux orifices de déverrouillage (11).
2. Appuyez sur le tournevis vers le bas.
⇒ Le FDUD491 est déverrouillé et peut être démonté.

Aplicación

El extractor detectores DX791 se utiliza para:

- Insertar y retirar los detectores de incendios automáticos FD720.
- Colocar y retirar la tapa protección de polvo detector para los detectores de incendios automáticos FD720.

	<p>PELIGRO</p> <p>Utilización del extractor detectores DX791 en instalaciones de alta tensión</p> <p>Peligro de muerte por descarga eléctrica</p> <ul style="list-style-type: none"> • El extractor detectores DX791 no debe utilizarse en instalaciones de alta tensión.
--	--

Junto con el adaptador para extractor de detectores FDUD491 (8) puede utilizarse el extractor de detectores DX791 (5) para los siguientes detectores puntuales:

OOH740	Detector de humos multisensor, ASA
OOHC740	Detector de incendios neuronal
OOH941	Detector de humos multisensor
OOHC941	Detector de humos multisensor/ detector de CO
FDOOT441	Detector de humos multisensor
FDOOTC441	Detector de humos multisensor/ detector de CO

Los detectores puntuales no pueden retirarse

mientras estén asegurados por medio de un dispositivo de bloqueo del detector LP720 o LK110.

Utilización con una varilla telescópica

Para la prolongación del extractor detectores pueden utilizarse las varillas telescópicas FDUM291 y FDUM292.

Al trabajar con varillas telescópicas pueden caer objetos, por este motivo debe llevarse un casco.

1. Suelte el cierre de palanca (1) de la varilla telescópica (2).
2. Inserte el extractor detectores en la varilla telescópica y sujételo con el cierre de palanca.

Insertar el detector

1. Inserte el detector (4) en el extractor (5).
2. Enrosque el detector en sentido horario en el zócalo (3). El detector debe encajar de forma audible y sensible.
3. Tire del extractor detectores verticalmente hacia abajo.

Retirar el detector

1. Agarre el detector (4) con el extractor (5).
2. Suelte el detector del zócalo girando en sentido antihorario.

Colocar la tapa protección de polvo detector

1. Sujete la ventosa (6) en el extractor detectores (Fig. 3).
2. Sujete la tapa protección de polvo detector (7) en la ventosa.
3. Coloque la tapa protección de polvo detector en el detector.
4. Para soltar la ventosa, tire del extractor detectores hacia un lado.

Retirar la tapa protección de polvo detector

1. Sujete la ventosa (6) en el extractor detectores (Fig. 3).
2. Guíe el extractor detectores hacia la tapa protección de polvo detector, de modo que ésta se adhiera a la ventosa.
3. Tire del extractor detectores, con la tapa protección de polvo detector, verticalmente hacia abajo.

Adaptador para extractor de detectores FDUD491 (Fig. 4 y 5)

El adaptador FDUD491 (8) es un accesorio del extractor de detectores DX791 (5).

¡El adaptador FDUD491 solamente puede utilizarse en combinación con el extractor de detectores DX791!

Montaje del FDUD491 en el extractor de detectores DX791 (Fig. 4)

1. Introduzca dos dedos en los orificios (9) y presione hacia dentro los dos bloqueos (10).
2. Fije el adaptador (8) en el extractor de detectores (5). El adaptador debe encajar de forma audible.

Desmontaje del FDUD491 (Fig. 6)

1. Deslice la hoja de un destornillador plano o de otra herramienta adecuada en uno de los dos orificios de desbloqueo (11).
2. Presione el destornillador hacia abajo.
⇒ El FDUD491 está desbloqueado y se puede desmontar.

Impiego

L'estrattore rivelatori DX791 serve per:

- inserire e rimuovere i rivelatori d'incendio automatici FD720
- applicare e rimuovere il cappuccio antipolvere accluso ai rivelatori d'incendio FD720 automatici.



PERICOLO

Impiego dell'estrattore rivelatori DX791 in impianti ad alta tensione

Pericolo di morte per folgorazione

- L'estrattore rivelatori DX791 non deve essere impiegato in impianti ad alta tensione.

Insieme all'adattatore per l'estrattore rivelatori FDUD491 (8), l'estrattore rivelatori DX791 (5) può essere utilizzato per i seguenti rivelatori puntiformi:

OOH740	Rivelatore di fumo multisensore, ASA
OOHC740	Rivelatore d'incendio neurale
OOH941	Rivelatore di fumo multisensore
OOHC941	Rivelatore di fumo/CO multisensore
FDOOT441	Rivelatore di fumo multisensore
FDOOTC441	Rivelatore di fumo/CO multisensore



I rivelatori puntiformi non possono essere rimossi fintantoché sono fissati tramite un dispositivo di bloccaggio rivelatore LP720 o LK110.

Impiego con un'asta telescopica

Per prolungare l'estrattore rivelatori è possibile utilizzare le aste telescopiche FDUM291 e FDUM292.



Quando si lavora con aste telescopiche è possibile che cadano oggetti, pertanto è obbligatorio indossare un casco di protezione.

1. Aprire la chiusura a leva (1) dell'asta telescopica (2).
2. Inserire l'estrattore rivelatori nell'asta telescopica e fissarlo con la chiusura a leva.

Inserire il rivelatore

1. Inserire il rivelatore (4) nell'estrattore rivelatori (5).
2. Avvitare il rivelatore nella base del rivelatore (3) ruotandolo in senso orario. Il rivelatore deve scattare in posizione in maniera udibile e percettibile.
3. Tirare l'estrattore rivelatori perpendicolarmente verso il basso.

Rimuovere il rivelatore

1. Afferrare il rivelatore (4) con l'estrattore rivelatori (5).
2. Svitare il rivelatore dalla base del rivelatore ruotandolo in senso antiorario.

Applicare il cappuccio antipolvere

3. Fissare la ventosa (6) nell'estrattore rivelatori (Fig. 3).
4. Fissare il cappuccio antipolvere (7) alla ventosa.
5. Applicare il cappuccio antipolvere sul rivelatore.
6. Per allentare il estrattore rivelatori, tirare lateralmente l'estrattore rivelatori.

Rimuovere il cappuccio antipolvere

1. Fissare la ventosa (6) nell'estrattore rivelatori (Fig. 3).
2. Guidare l'estrattore rivelatori verso il cappuccio antipolvere in modo che quest'ultimo aderisca alla ventosa.
3. Tirare perpendicolarmente verso il basso l'estrattore rivelatori insieme al cappuccio antipolvere.

Adattatore per estrattore rivelatori FDUD491 (Fig. 4 e 5)

L'adattatore FDUD491 (8) è un accessorio dell'estrattore rivelatori DX791 (5).



L'adattatore FDUD491 può essere utilizzato solo insieme all'estrattore rivelatori DX791!

Montaggio dell'FDUD491 sull'estrattore rivelatori DX791 (Fig. 4)

1. Inserire due dita nelle aperture (9) e spingere i due bloccaggi (10) verso l'interno.
2. Fissare l'adattatore (8) nell'estrattore rivelatori (5). L'adattatore deve incastrare in modo udibile.

Smontaggio dell'FDUD491 (Fig. 6)

1. Spingere la punta di un cacciavite a intaglio o un altro utensile adatto in una delle due aperture di sblocco (11).
2. Spingere il cacciavite verso il basso.
⇒ L'FDUD491 è sbloccato e può essere smontato.

en**Details for ordering**

DX791	S54319-F6-A1	Detector exchanger
FDUD491	S54319-F18-A1	Adapter for detector exchanger

de**Bestellangaben**

DX791	S54319-F6-A1	Pflücker
FDUD491	S54319-F18-A1	Adapter für Pflücker

fr**Détails pour passer commande**

DX791	S54319-F6-A1	Echangeur de détecteur
FDUD491	S54319-F18-A1	Adaptateur pour échangeur de détecteur

es**Datos de pedido**

DX791	S54319-F6-A1	Extractor detectores
FDUD491	S54319-F18-A1	Adaptador para extractor de detectores

it**Dati per l'ordinazione**

DX791	S54319-F6-A1	Estrattore rivelatori
FDUD491	S54319-F18-A1	Adattatore per l'estrattore rivelatori