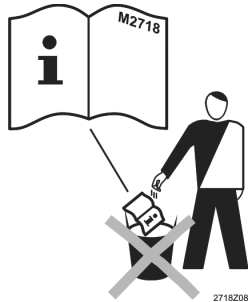


de Montageanleitung
en Mounting instructions
fr Instructions de montage
sv Monteringsinstruktion
nl Montage-aanwijzing
it Istruzioni di montaggio
fi Asennusohje
es Instrucciones de montaje

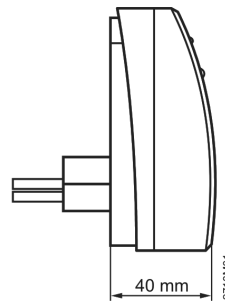
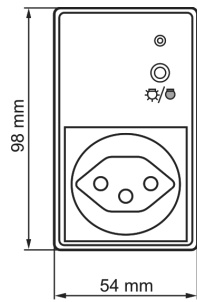
no Montasjeanvisning
da Monteringsvejledning
pl Instrukcja montażu
cs Návod k montáži
sk Návod na montáž
hu Telepítési leírás
el Οδηγίες Εγκατάστασης
sr Uputstva za montažu

hr Uputstva za montažu
sl Navodila za montažo
ro Instrucțiuni de montare
ru Инструкция по монтажу
bg Инструкция за монтаж
tr Montaj talimatları
pt Instruções de montagem

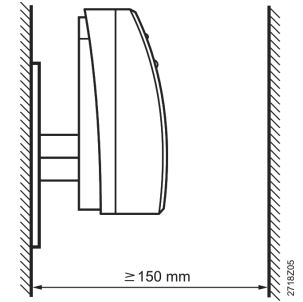
KRF960-x
KRF961-x



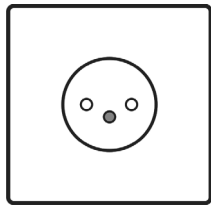
2718Z08



2718M01

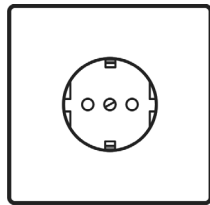


2718Z05



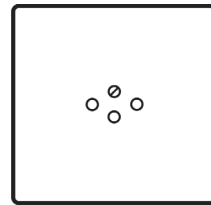
KRF96x-E

2718Z02



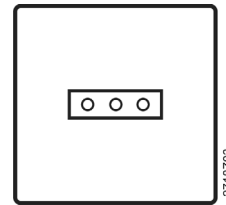
KRF96x-F

2718Z01



KRF96x-J

2718Z04



KRF96x-L

2718Z03

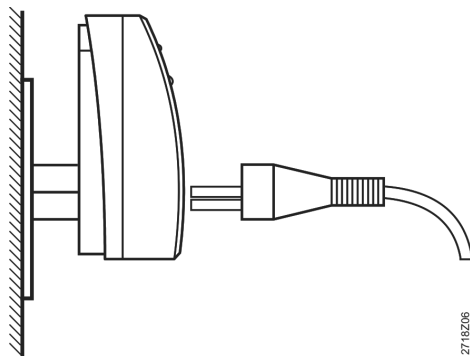
① a)

Lasttyp / Load type KRF 960-x			
	230 V AC	Glühlampen / Incandescent lamps	2300 W
	230 V AC	Halogenlampen / Halogen lamps	2300 W
	12 V DC 24 V DC	Kleinspannungs-Halogenleuchten über ferromagnetischen Trafo / Halogen ELV (12 or 24V) via ferromagnetic transformer	1600 VA
	12 V DC 24 V DC	Kleinspannungs-Halogenleuchten über elektronischen Trafo / Halogen ELV (12 or 24V) via electronic transformer	1200 VA
		Leuchtstofflampen Fluorescent lamps	28 x 36 W max. 120 µF

① b)

Lasttyp / Load type KRF 961-x			
	230 V AC	Glühlampen / Incandescent lamps	20...300 W
	230 V AC	Halogenlampen / Halogen lamps	20...300 W
	12 V DC 24 V DC	Kleinspannungs-Halogenleuchten über ferromagnetischen Trafo / Halogen ELV (12 or 24V) via ferromagnetic transformer	20...200 VA
	12 V DC 24 V DC	Kleinspannungs-Halogenleuchten über elektronischen Trafo / Halogen ELV (12 or 24V) via electronic transformer	20...200 VA

②



2718Z06