

OpenAir® GPC Series, Spring Return, 35 lb-in (4 Nm) Rotary Electronic Damper Actuators Déclencheurs électroniques rotatoires d'amortisseur Actuadores electrónicos rotatorios del apagador

Contents	Contenu	Contenido
----------	---------	-----------

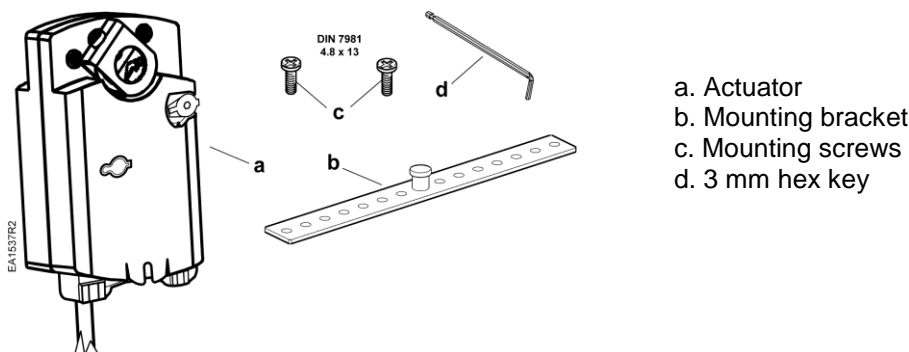


Figure 1.

Hints/Warnings	Conseils/Mise en garde	Indicaciones/Consejos
<p>Store these instructions with the actuator or with the plant documentation.</p> <p>⚠ Warning</p> <p>Do not open the actuator!</p> <p>Only authorized personnel are to connect actuators.</p> <p>Do not expose the actuator's connecting cables to water or lay the cables in water.</p> <p><input type="checkbox"/> Device of protection class II (protective insulation)</p> <p><input type="checkbox"/> III Device of protection class III (protective insulation)</p> <p>Wiring and commissioning, see <i>Technical Instructions 155-782</i>.</p>	<p>Cette notice est à conserver avec le servomoteur ou avec la documentation de l'installation.</p> <p>⚠ Avertissement !</p> <p>Ne pas ouvrir le servomoteur!</p> <p>Le branchement des servomoteurs ne doit être effectué que par un personnel qualifié.</p> <p>Les câbles de raccordement du servomoteur ne doivent en aucun cas entrer en contact avec l'eau.</p> <p><input type="checkbox"/> Classe d'isolation II (isolation de protection)</p> <p><input type="checkbox"/> III Classe d'isolation III (isolation de protection)</p> <p>Câblage et mise en service : se référer aux instructions techniques du servomoteur, document n°155-782.</p>	<p>Conserve estas instrucciones con el actuador o con la documentación de la instalación!</p> <p>⚠ Precaución</p> <p>No abra el accionador!</p> <p>Sólo el personal autorizado puede conectar los actuadores.</p> <p>No exponer los cables de conexión del actuador al agua ni dejarlos en contacto con ésta.</p> <p><input type="checkbox"/> Equipo con tipo de protección II (aislamiento protegido)</p> <p><input type="checkbox"/> III Equipo con tipo de protección III (aislamiento protegido)</p> <p>Cableado y puesta en marcha Ver la documentación técnica 155-782 del actuador.</p>

Adapter Mounting

Posiciones de montaje

Posición de montaje

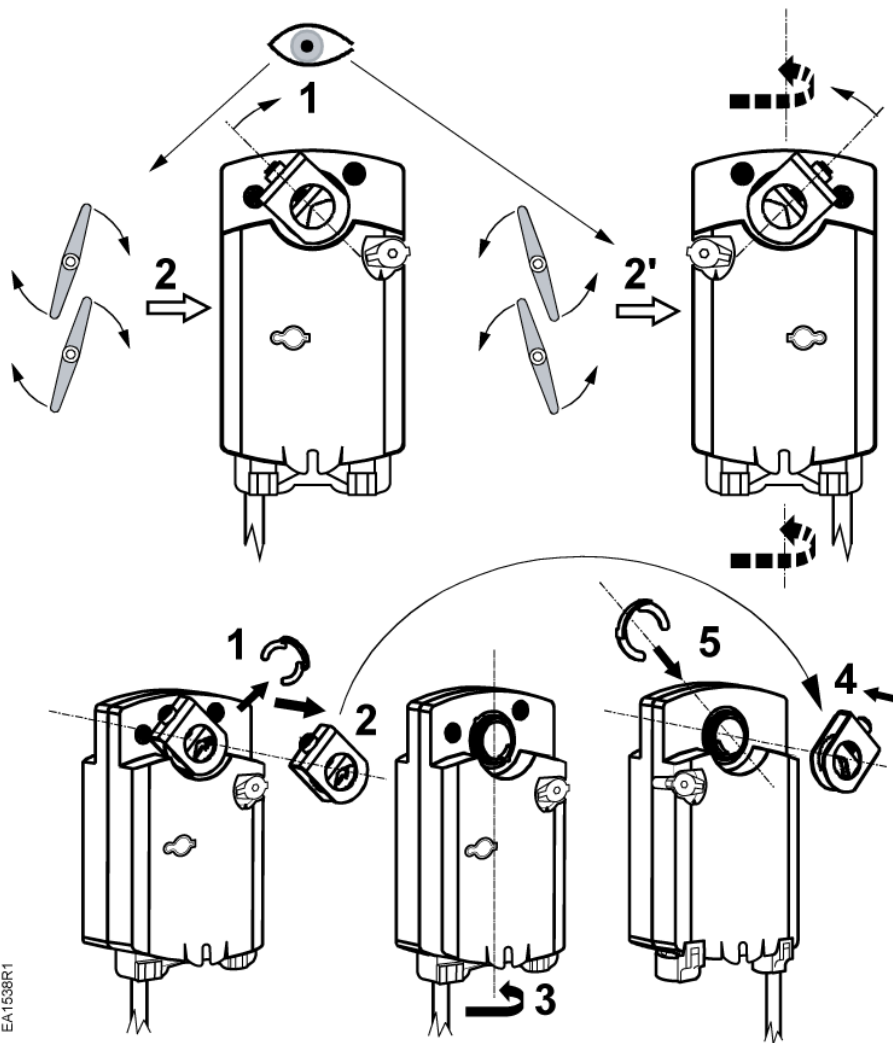


Figure 2.

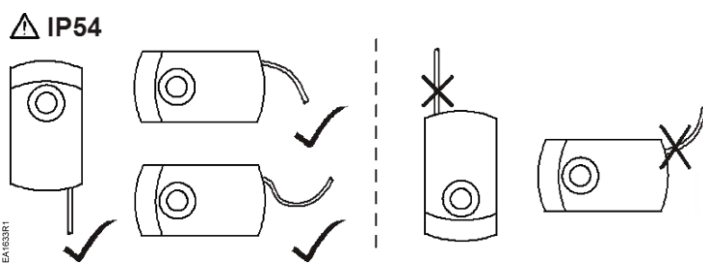


Figure 3. Acceptable Mounting Positions.

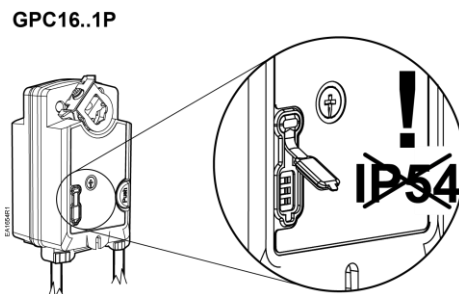


Figure 4. DIP Switch Cover Must be Closed for IP54 Listing.

Shaft Mounting

Montage sur l'axe des volets

Montaje sobre el eje

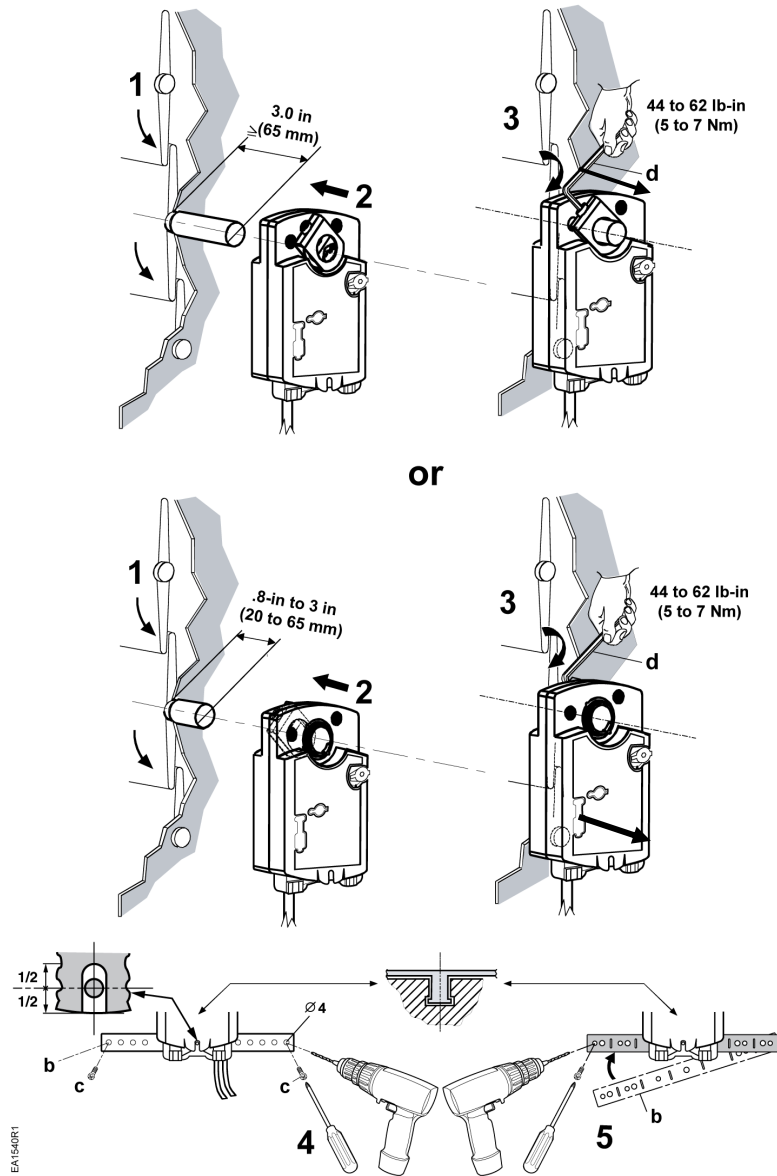


Figure 5.

Manual Override

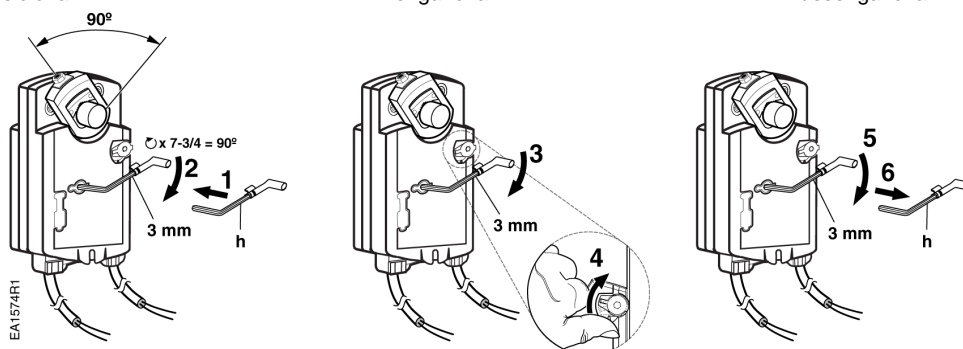
Positionnement manuel

Reposición manual

- winding
- positionner
- posicionar

- locking
- verrouiller
- enganchar

- releasing
- déverrouiller
- desenganchar



Wiring Diagrams Schémas de raccordement Diagramas de cableado

GPC12x.1P
2-Position: 24 Vac/dc

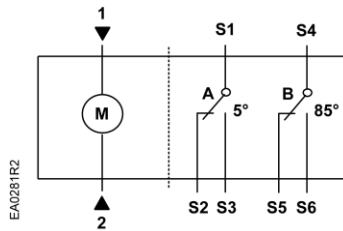


Figure 6.

GPC13x.1P
Floating: 24 Vac/dc

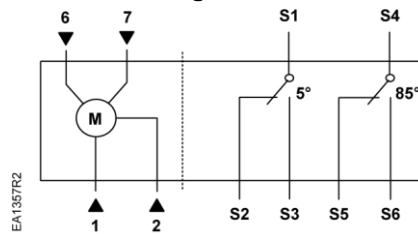


Figure 7.

GPC16x.1P
Modulating: 24 Vac/dc

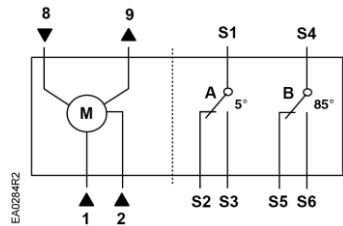


Figure 8.

GPC32x.1U
2-Position: 100 to 240 Vac

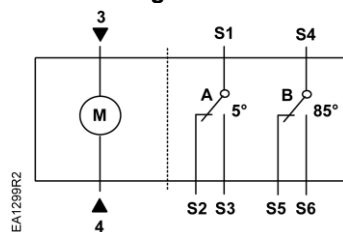
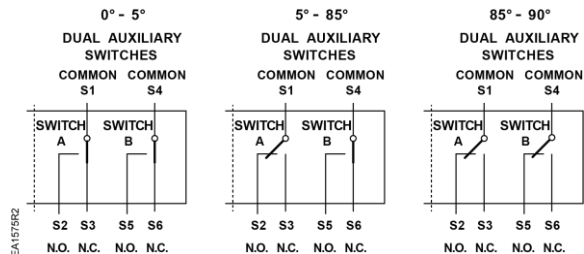


Figure 9.

Auxiliary Switches Contacts Auxiliaires Contacto Auxiliar



Actuator Position	Switch A Common S1 Connected to	Switch B Common S4 Connected to
0° to 5°	S3	S6
5° to 85°	S2	S6
85° to 90°	S2	S5



CAUTION:

Mixed switch operation to the switching outputs of both dual end switches (5° and 85°) is not permitted.

Either AC line voltage from the same phase must be applied to all six outputs of the fixed dual end switches, or UL-Class 2 voltage must be applied to all six outputs.

DIP Switches Commutateur DIP DIP Contacto

NOTE: The black position indicates the active switch setting.

Description	Label	Description	Function
2 to 10 Vdc		0 to 10 Vdc	Control signal selection
			Not In Use
Inverse Acting		Direct-Acting	Input signal inversion

Figure 10. DIP Switches.

Control Signal Selection

Selects the control and feedback signals

Input Signal Inversion

Allows inverting the control input signal

The arrow direction indicates opening or closing (closing or opening) when operating an actuator with a given control signal.

= Direct acting (Factory setting)
 Input signal 0 Vdc ► fail-safe position

= Inverse acting
 Input signal 10 Vdc ► fail-safe position

Wire Designations Désignations de fil Designaciones del alambre

Table 1.

Connecting	Standard Symbol	Function	Color	Color Symbol
24 Vac/dc Actuator	1	Supply (SP)	Red	RD
	2	System Neutral	Black	BK
	6	Control signal clockwise	Violet	VT
	7	Control signal counterclockwise	Orange	OG
	8	Input Signal: 0 (2) to 10 Vdc or 10 to 0 (2) Vdc (GPC16x)	Gray	GY
120 Vac	9	Position Output: 0 (2) to 10 Vdc or 10 to 0 (2) Vdc (GPC16x)	Pink	PK
	3	Supply	Black	BK
Auxiliary Switches	4	Neutral	White	WH
	1	Switch A – Common	S1	Gray/red
	2	Switch A – N.O.	S2	Gray/blue
	3	Switch A – N.C.	S3	Gray/pink
	4	Switch B – Common	S4	Black/red
	5	Switch B – N.O.	S5	Black/blue
	6	Switch B – N.C.	S6	Black/pink

Wire Designations Désignations de fil Designaciones del alambre

Table 2.

Câbles de raccordement	Symbole Standard	Fonction	Couleur	Étiquette
Servomoteur 24 V~/-	1	Alimentation (SP)	Rouge	RD
	2	Neutre (SN)	Noir	BK
	6	Signal de commande – sens des aiguilles	Violet	VT
	7	Signal de commande – sens contraire des aiguilles	Orange	OG
	8	Signal de commande 0...10 V- ou 2...10 V- ou 10...0 V- ou 10...2 V- (GPC16x)	Gris	GY
	9	Sortie 0...10 V- ou 2-10 V- ou 10...0 V- ou 10 ... 2 V- (GPC16x) pour indicateur de position	Rose	PK
Servomoteurs 120 V~	3	Secteur	Noir	BK
	4	Neutre	Blanc	WH
Auxiliary Switches	1	Switch A – Common	S1	Gris/rouge
	2	Switch A – N.O.	S2	Gris/bleu
	3	Switch A – N.C.	S3	Gris/rose
	4	Switch B – Common	S4	Noir/rouge
	5	Switch B – N.O.	S5	Noir/bleu
	6	Switch B – N.C.	S6	Noir/rose

Table 3.

Conexión	Símbolo estándar	Función	Color	Color Abreviatura
Accionador 24V ca/cc	1	Suministro de corriente (SP)	Rojo	RD
	2	Sistema neutral	Negro	BK
	6	Señal de control-sentido de las agujas del reloj	Violeta	VT
	7	Señal de control - sentido contrario a las agujas del reloj	Naranja	OG
	8	Señal de entrada 0 a 10V o 2 a 10V o 10 a 0V o 10 a 2V (GPC16x)	Gris	GY
	9	Salida de 0 a 10V o 2 a 10V o 10 a 0V o 10 a 2V cc (GQD15x) para indicador de posición	Rosado	PK
Accionador 120V ca	3	Línea	Negro	BK
	4	Neutro	Blanco	WH
Conmutadores Auxiliares	1	Switch A – Común	S1	Gris/rojo
	2	Switch A – N.O.	S2	Gris/azul
	3	Switch A – N.C.	S3	Gris/rosado
	4	Switch B – Común	S4	Negro/rojo
	5	Switch B – N.O.	S5	Negro/azul
	6	Switch B – N.C.	S6	Negro/rosado

Retrofit Wiring

Modulating Control (2 to 10 Vdc) Function	Siemens GPC Series		Belimo LF Series		Honeywell MS7505 Series		Johnson M9203 Series	
	Color	Number	Color	Number	Terminal Only	Number	Color	Number
Supply (24V)	Red	1	Red	2		1	Red	2
Common	Black	2	Black	1		2	Black	1
0(2) to 10 Vdc Input	Gray	8	White	3		3	Gray	3
0(2) to 10 Vdc Feedback	Pink	9	Orange	5		5	Orange	4
2-Position Control (24 Vac/Vdc) Function	Siemens GPC Series		Belimo LF Series		Honeywell MS8105 Series		Johnson M9203 Series	
	Color	Number	Color	Number	Terminal Only	Number	Color	Number
Supply (24V)	Red	1	Red	2		1	Red	2
Common	Black	2	Black	1		2	Black	1
2-Position Control (120 Vac) Function	Siemens GPC Series		Belimo LF Series		Honeywell MS4105 Series		Johnson M9203 Series	
	Color	Number	Color	Number	Terminal Only	Number	Color	Number
Line (120V)	Black	3	Black	2		1	Black	2
Neutral	White	4	White	1		2	White	1

Postcâblage

Commande progressive (2...10 V-)	Siemens Série GPC		Belimo Série LF		Honeywell Série MS7505		Johnson Série M9203	
	Couleur	Numéro	Couleur	Numéro	Terminal seulement	Numéro	Couleur	Numéro
Alimentation (24 V)	Rouge	1	Rouge	2		1	Rouge	2
Commun	Noir	2	Noir	1		2	Noir	1
Entrée 0(2)...10 V-	Gris	8	Blanc	3		3	Gris	3
Retroaction 0(2)...10 V-	Rose	9	Orange	5		5	Orange	4
Commande TOR (24 Vac/Vdc)	Siemens Série GPC		Belimo Série LF		Honeywell Série MS8105		Johnson Série M9203	
	Couleur	Numéro	Couleur	Numéro	Terminal seulement	Numéro	Couleur	Numéro
Alimentation (24 V)	Rouge	1	Rouge	2		1	Rouge	2
Commun	Noir	2	Noir	1		2	Noir	1
Commande TOR (120 Vac)	Siemens Série GPC		Belimo Série LF		Honeywell Série MS4105		Johnson Série M9203	
	Couleur	Numéro	Couleur	Numéro	Terminal seulement	Numéro	Couleur	Numéro
Alimentation (120 V)	Noir	3	Noir	2		1	Noir	2
Neutre	Blanc	4	Blanc	1		2	Blanc	1

Alambrado de retrofit								
Control modulador (2 to 10 Vdc) Función	Siemens GPC Serie		Belimo LF Serie		Honeywell MS7505 Serie		Johnson M9203 Serie	
	Color	Número	Color	Número	Terminal Solo	Número	Color	Número
Alimento (24V)	Rojo	1	Rojo	2		1	Rojo	2
Común	Negro	2	Negro	1		2	Negro	1
0(2) to 10 Vdc Entrada	Gris	8	Blanco	3		3	Gris	3
0(2) to 10 Vdc Realimentacion	Rosado	9	Naranja	5		5	Naranja	4
Control de 2 posiciones (24 Vac/Vdc) Función	Siemens GPC Serie		Belimo LF Serie		Honeywell MS8105 Serie		Johnson M9203 Serie	
	Color	Número	Color	Número	Terminal Solo	Número	Color	Número
Alimento (24V)	Rojo	1	Rojo	2		1	Rojo	2
Común	Negro	2	Negro	1		2	Negro	1
Control de 2 posiciones (120 Vac) Función	Siemens GPC Serie		Belimo LF Serie		Honeywell MS4105 Serie		Johnson M9203 Serie	
	Color	Número	Color	Número	Terminal Solo	Número	Color	Número
Linea (120V)	Negro	3	Negro	2		1	Negro	2
Neutro	Blanco	4	Blanco	1		2	Blanco	1

Dimensions in Inches (mm)	Dimensions en pouces (mm)	Dimensiones en las pulgadas (mm)
------------------------------	------------------------------	-------------------------------------

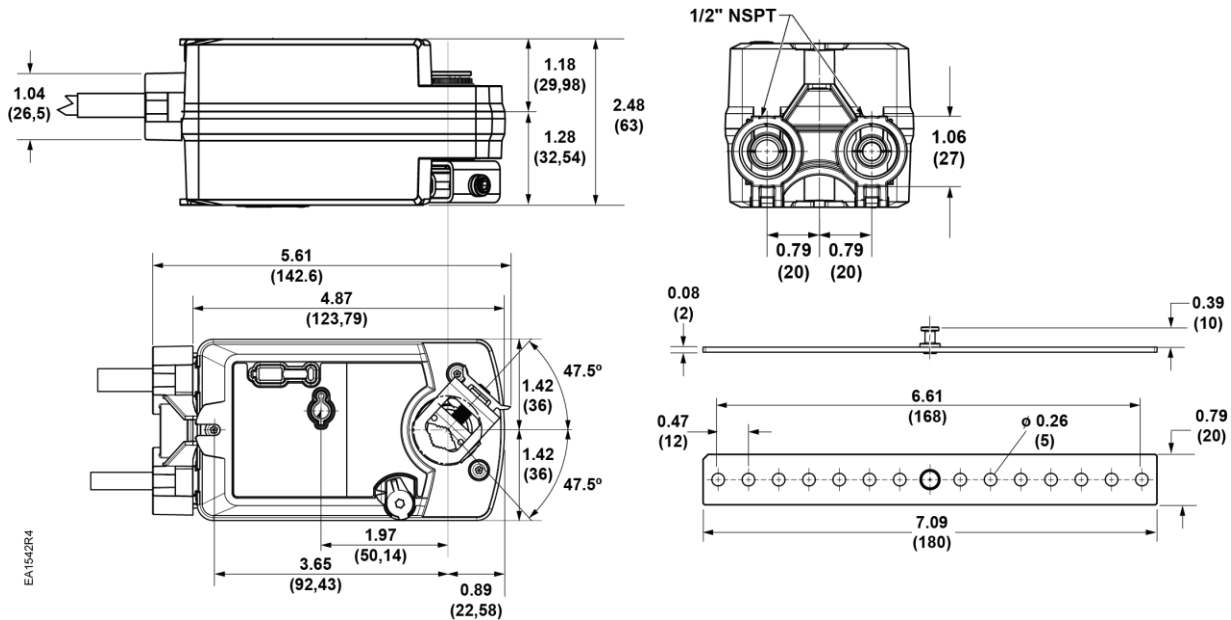


Figure 11. GPC Series Damper Actuator and Mounting Bracket.

Information in this publication is based on current specifications. The company reserves the right to make changes in specifications and models as design improvements are introduced. OpenAir is a registered trademark of Siemens Schweiz, AG. Other product or company names mentioned herein may be the trademarks of their respective owners. © 2019 Siemens Industry, Inc.

Les informations contenues dans ce document sont basées sur les caractéristiques les plus récentes. Nous nous réservons le droit de modifier ces caractéristiques, de même que les modèles, à mesure que des évolutions techniques sont introduites. OpenAir est une marque de Siemens Schweiz, AG. Tout autre nom de produit ou de société mentionné dans ce document peut être la marque de son propriétaire respectif.

© 2019 Siemens Industry, Inc.

Este documento ha sido preparado en base a especificaciones actuales. La compañía se reserva el derecho de modificar las especificaciones, así como los modelos, a medida que se incorporen nuevas mejoras técnicas. OpenAir es marca de Siemens Schweiz, AG. Los nombres de otros productos o compañías aquí mencionados serán las marcas de sus respectivos propietarios. © 2019 Siemens Industry, Inc.