

Z3I041, Z3I121 Überspannungsableiter-Set

Montage

Anwendung

Zusätzlicher Schutz gegen Überspannungsspitzen in der Netzzuleitung.

- Z3I041 = 230VAC
- Z3I121 = 120VAC

Schutzleiterklemmen 2,5mm²
Protective conductor terminals 2.5 mm²

Sicherungsklemme 4mm²
Fused terminal 4mm²

EnerPro...
Überspannungsbegrenzer
Voltage surge limiter

LED leuchtet bei intaktem Überspannungsbegrenzer und Netzspannung
LED lights if the over voltage limiter is in working order and mains voltage is connected

Passend auf Klemmenschiene 35 DIN EN50022
Matching to terminal bars 35 DIN EN50022

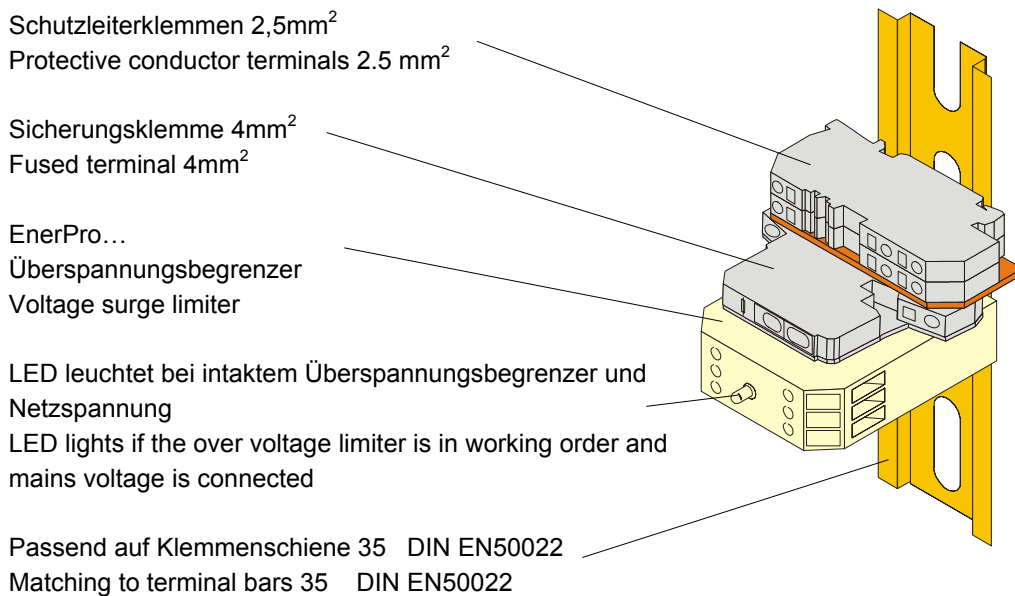
Z3I041, Z3I121 Surge protector set

Installation

Application

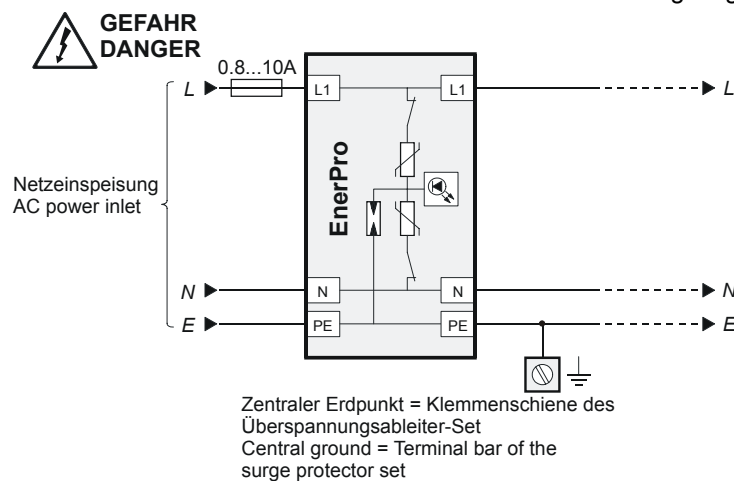
Additional protection against surge voltages in the power feeder.

- Z3I041 = 230VAC
- Z3I121 = 120VAC



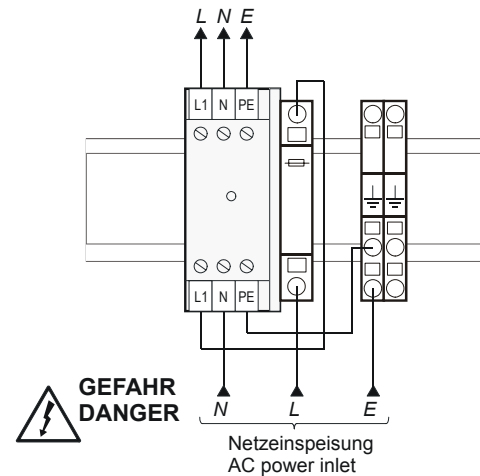
Verdrahtung

Das Überspannungsableiter-Set gemäß folgendem Schema anschließen.



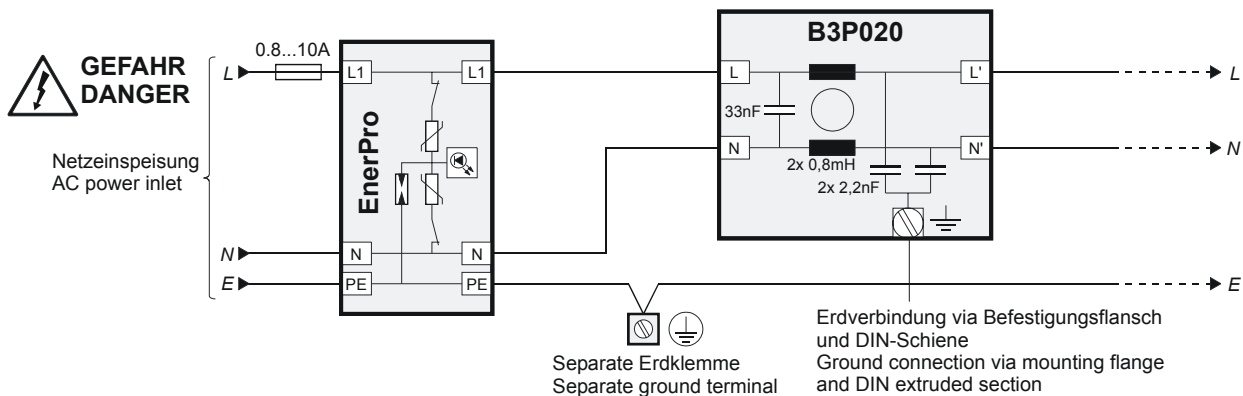
Connection

Connect the surge protector set according to the following diagram.



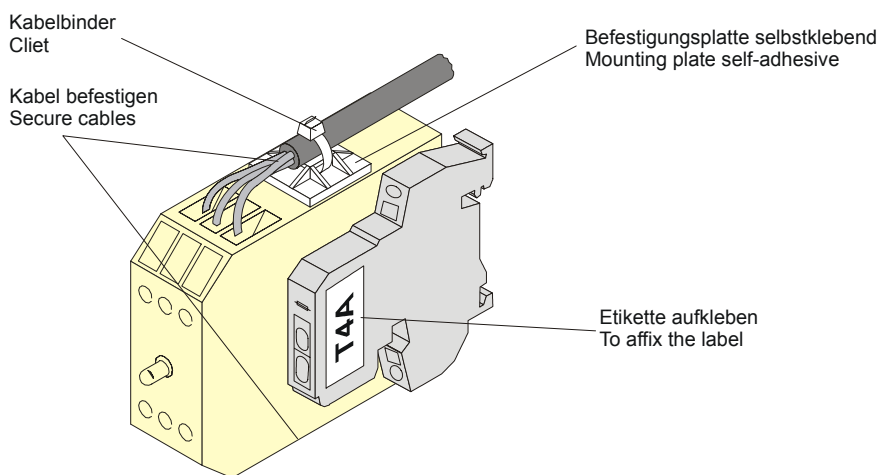
Anwendung mit Netzfilter

Application with mains filter



Kabelbefestigung

Cable fixation



Bestellangaben

Details for ordering

Z3I041	4962900001	Überspannungsableiter-Set 230VAC	Surge protector set 230VAC
Z3I121	4963000001	Überspannungsableiter-Set 120VAC	Surge protector set 120VAC

		Ersatzteile	Spare parts
-	4671770001	Sicherung 0,8A träge GSV (5x20)	Fuse 0.8A slow blow GSV (5x20)
-	4333500001	Sicherung 4A träge GSV (5x20)	Fuse 4A slow blow GSV (5x20)
-	4333630001	Sicherung 6,3A träge GSV (5x20)	Fuse 6.3A slow blow GSV (5x20)
-	5644780001	Hut-Tragschiene TS35, L=122mm	U rail TS35, L=122mm

Siemens Switzerland Ltd
Building Technologies Group
International Headquarters
Alte Landstr. 411
CH-8708 Männedorf
Tel. +41 1 - 922 6111
Fax +41 1 - 922 6450
www.sbt.siemens.com

© 2004 Copyright by
Siemens Switzerland Ltd
Liefermöglichkeiten und technische Änderungen vorbehalten.
Data and design subject to change without notice.