

H37T120 Zubehör-Set zu Gehäuse H37G410 (mit AlgoPilot EP5 / EP7F)

Montage

Anwendung

Verwenden Sie das Zubehör-Set, um im Gehäuse „Nordic“ H37G410 ein AlgoPilot Terminal zu montieren.

- **Terminal EP7F (B3Q680):** Montieren Sie den Winkel unten links, wie in Fig. 1 dargestellt.
- **Terminal EP5 (B3Q480):** Montieren Sie den Winkel oben rechts, wie in Fig. 2 dargestellt.

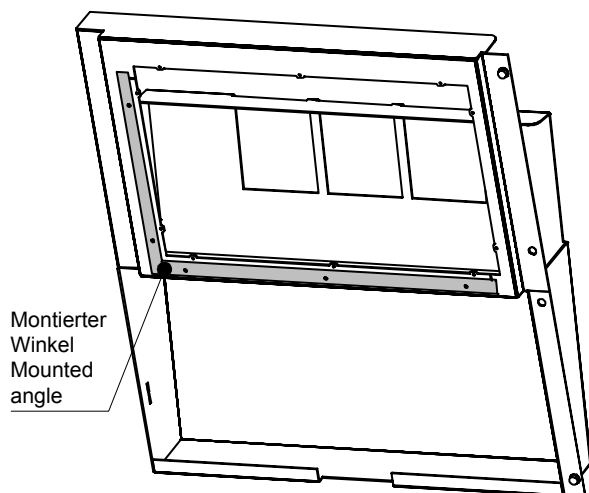


Fig. 1

H37T120 Accessory set for housing H37G410 (with AlgoPilot EP5 / EP7F)

Installation

Application

Use the accessory set for mounting an AlgoPilot terminal into the H37G410 “Nordic” housing.

- **Terminal EP7F (B3Q680):** Mount the angle at the bottom left as shown in Fig.1.
- **Terminal EP5 (B3Q480):** Mount the angle at the top right as shown in Fig.2.

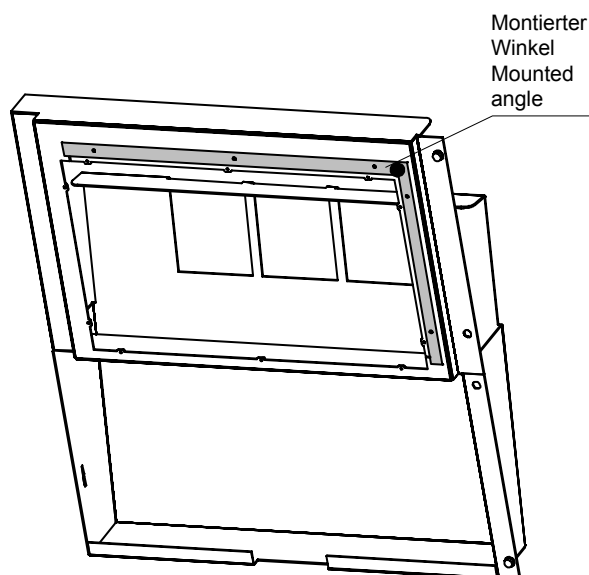


Fig 2

Bestellangaben

H37G410	533959	Gehäuse „Nordic“ mit AlgoPilot	Housing "Nordic" with AlgoPilot
H37T120	565723	Zubehör-Set	Accessory set

Details for ordering

Siemens Building Technologies AG
Alte Landstr. 411
CH-8708 Männedorf
Tel. +41 1 - 922 6111
Fax +41 1 - 922 6450
www.sbt.siemens.com

© 2004 Copyright by
Siemens Building Technologies AG
Liefermöglichkeiten und technische Änderungen vorbehalten.