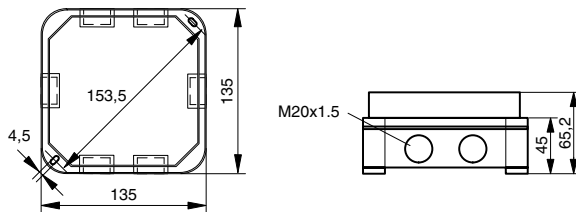


Ausgabebaustein
Sous-ensemble de sortie
Output module

DC1154

Montageanleitung
Instructions de montage
Installation instructions

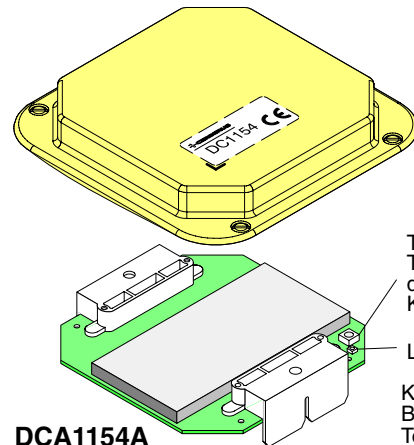
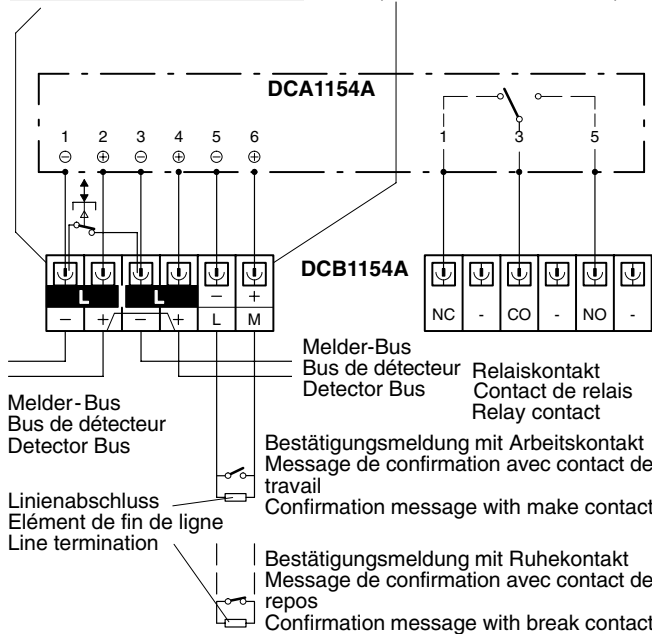
Abmessungen
Dimensions
Dimensions



Anschluss
Raccordement
Connection

Pro Klemme darf max. 1 Leiter 0,2-2,5mm² angeschlossen werden
1 conducteur de 0,2-2,5mm² au max. peut être raccordé sur une borne
Max. one conductor of 0.2-2.5mm² in each terminal

Zum Einschieben des Leiters, Federklemme mit Schraubenzieher Nr. 0 (Klingenbreite max. 3,5mm) entlasten
Pour insérer le conducteur, déga-ger la borne à ressort avec un tournevis no. 0 (largeur de la tige 3,5mm au max.)
In order to insert the wire, open spring terminal with a screwdriver no. 0 (blade width max. 3.5mm)



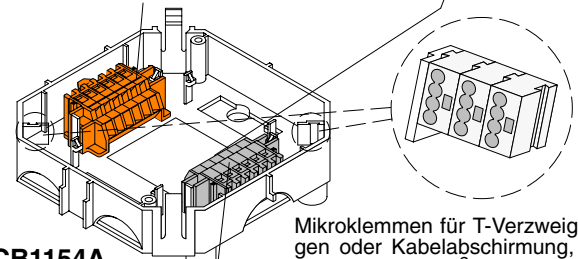
Taste für Adressvergabe
Touche pour l'attribution de l'adresse
Key for address allocation

LED

Klemmen für Relaiskontakt
Bornes pour contact de relais
Terminals for relay contact

DCA1154A

Klemmen für Melderbus und Rückmeldekontakt
Bornes pour bus de détection et contact de retro-signalisation
Terminals for detector bus and feedback contact



DCB1154A

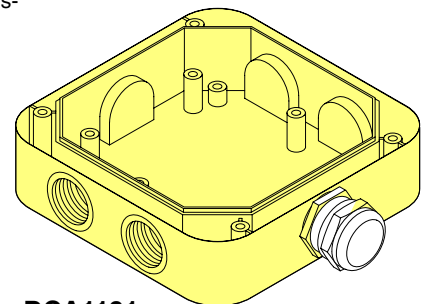
Vorsicht Fremdspannung
Attention tension étrangère
Attenzione tensione straniera
Danger external voltage

Warnetikette aufkleben
Coller étiquette d'avertis-sement
Adhere warning label


Mikroklemmen für T-Verzweigen-gen oder Kabelabschirmung, für Leiter 0,2-0,5mm²

Micro-bornes pour dérivation en T ou blindage de câble, pour conducteurs 0,2-0,5mm²

Micro terminals for T-tapping or cable shielding, for conductors of 0.2-0.5mm²



DC1191

08  0786	DC1154	Siemens Switzerland Ltd; Gubelstrasse 22 CH-6301 Zug Technical data: see doc. 001091
DC1154 - Input/output device incl. short-circuit isolator for use in fire detection and fire alarm systems installed in buildings.		
305/2011/EU (CPR): EN 54-18 / EN 54-17 ; 2014/30/EU (EMC): EN 50130-4 / EN 61000-6-3 ; 2014/35/EU (LVD): EN 60950-1		
The declared performance and conformity can be seen in the Declaration of Performance (DoP) and the EU Declaration of Conformity (DoC), which is obtainable via the Customer Support Center: Tel. +49 89 9221-8000 or http://siemens.com/bt/download		
DoP No.: 0786-CPR-20587; DoC No.: CED-DC1154		

Issued by
Siemens Switzerland Ltd
Building Technologies Division
International Headquarters
Gubelstrasse 22
CH-6301 Zug
Tel. +41 41 - 724 24 24
www.siemens.com/buildingtechnologies