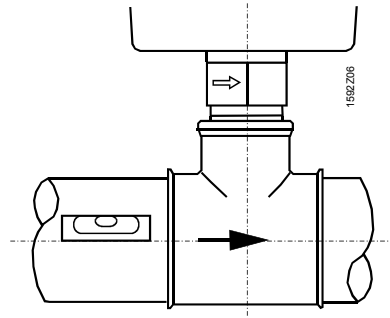
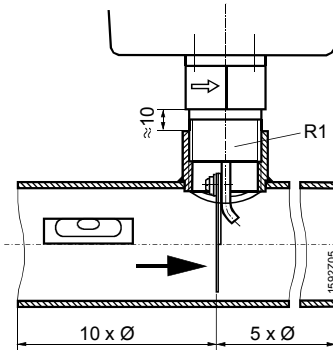
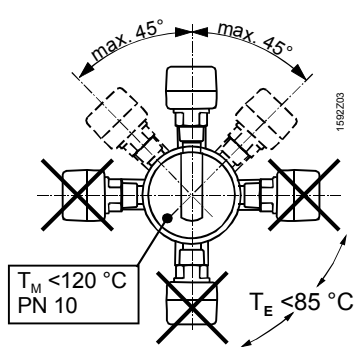
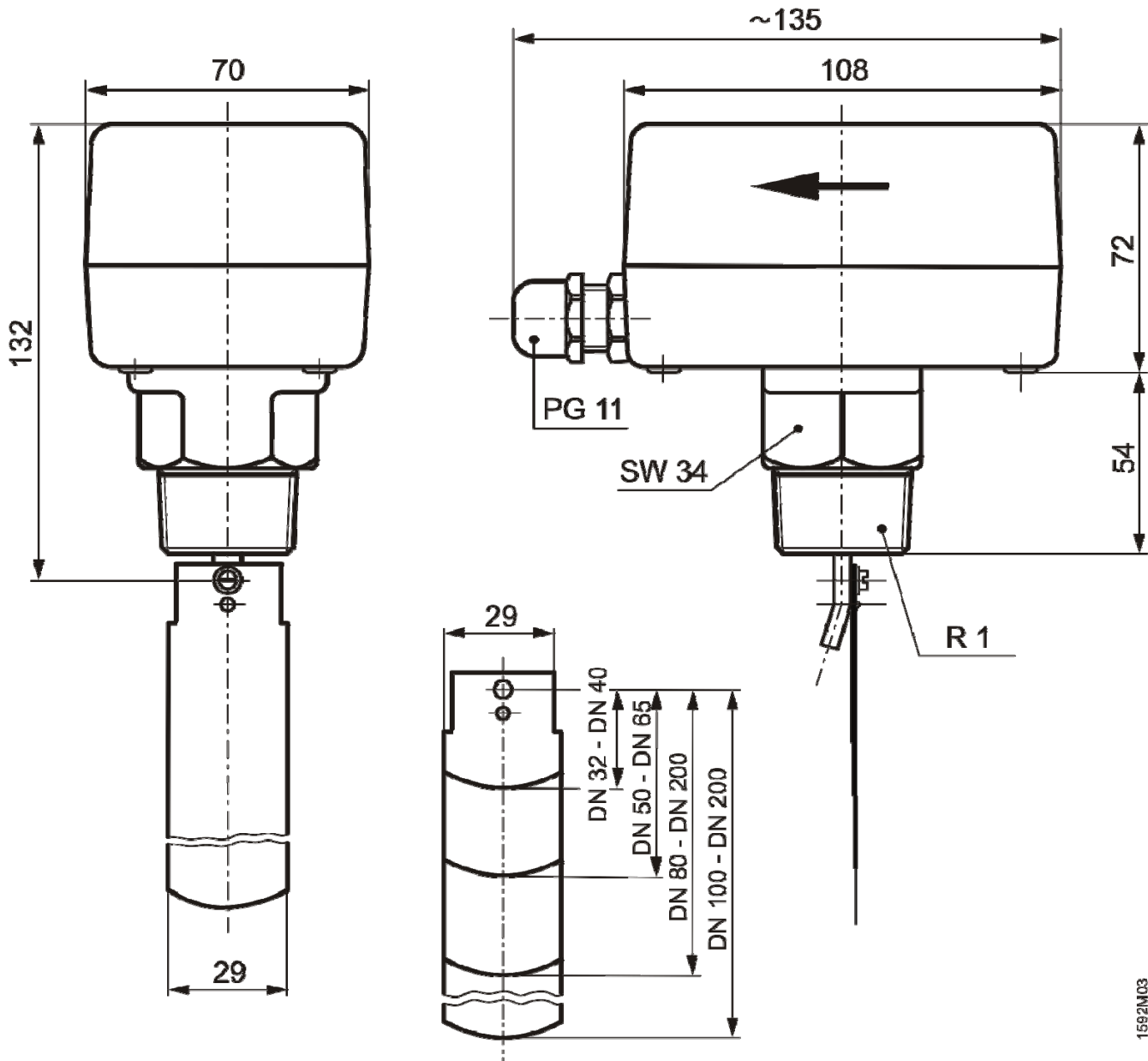


- de** Montageanleitung
- en** Mounting instructions
- fr** Instructions de montage
- sv** Monteringsinstruktion
- nl** Montage-aanwijzing
- it** Istruzioni di montaggio
- fi** Asennusohje
- es** Instrucciones de montaje
- da** Monteringsvejledning

## QVE1900



DN	(mm)	Nr.		Q <sub>max.</sub> (m <sup>3</sup> /h)	↻ m <sup>3</sup> /h ↻		↻ m <sup>3</sup> /h ↻	
32	29 x 34	1		3.6	≤0,8	≤2.8	≥1.3	≥3.0
40	29 x 34	1		4.8	≤1,1	≤3.7	≥1.7	≥4.0
50	29 x 60	1+2		7.3	≤2,2	≤5.7	≥3.1	≥6.1
65	29 x 60	1+2		8.4	≤2,7	≤6.5	≥4.0	≥7.0
80	29 x 89	1+2+3		13.7	≤4,3	≤10.7	≥6.2	≥11.4
100	29 x 92	1+2+3+4	4 / 92 mm	22.1	≤6,1	≤17.3	≥8.0	≥18.4
125	29 x 117	1+2+3+4	4 / 117 mm	32.2	≤9,3	≤25.2	≥12.9	≥26.8
150	29 x 143	1+2+3+4	4 / 143 mm	39.2	≤12,3	≤30.6	≥16.8	≥32.7
200	29 x 167	1+2+3+4		113	≤38,6	≤90.8	≥46.1	≥94.2



1592M03