



Titanus SuperSens Rauchansaugsystem



Hochempfindlich

-
- **Extrem hohe Rauchdetektions-Empfindlichkeit (0,0025 %/m)**
 - **4 einstellbare Werte für die Melderempfindlichkeit (Alarmwerte)**
 - 0,2 %/m
 - 0,1 %/m
 - 0,05 %/m
 - 0,025 %/m
 - **3 Alarmschwellen (Info-, Vor-, Haupt-Alarm)**
 - **Überwachung des Luftstroms im Rohrnetz und Störungsmeldung bei Rohrbruch oder Verstopfung der Ansaugstellen**
 - **Frühe Alarmierung dank hoher Empfindlichkeit, für die Überwachung von Räumen und Objekten mit hoher Wertkonzentration**
 - **Ermöglicht auch sehr lange Ansaugleitungen**

Anwendung

Titanus SuperSens kann überall dort eingesetzt werden, wo entweder eine höchst empfindliche Rauchdetektion gefordert wird oder punktförmige Rauchmelder nicht besonders geeignet sind, wie z.B. schlechte Zugänglichkeit zum Melder, hohe Räume, spezielle atmosphärische Bedingungen oder stark belüftete Räume.

Anwendungsbereiche

Typische Anwendungen für den Titanus SuperSens sind:

- Reinräume (z.B. für die Halbleiterproduktion)
- Informatikräume
- Hohe Lagerräume und Hallen
- usw.

Funktion

Titanus SuperSens entnimmt über ein Rohrsystem mit definierten Ansaugstellen kontinuierlich Luftproben aus dem überwachten Bereich. Der eingebaute Rauchmelder detektiert eine allfällige Rauchkonzentration und zeigt sie auf der 10-stelligen LED-Anzeige am Gerät an.

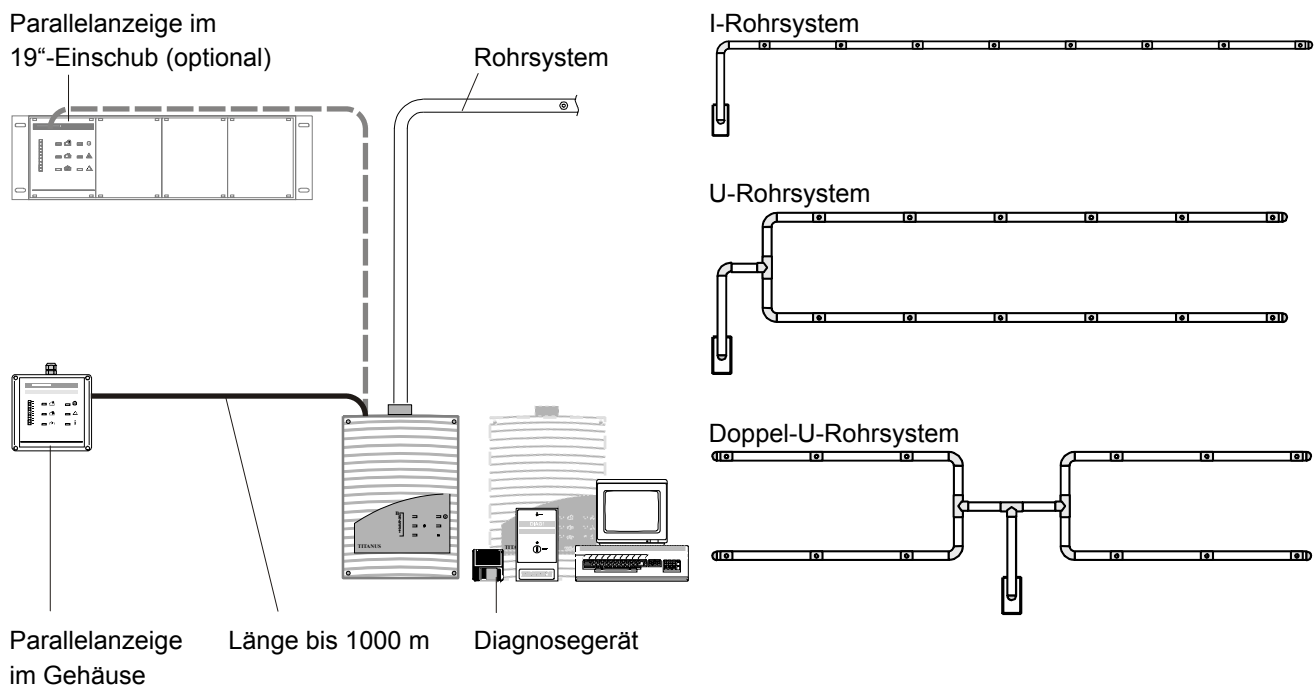
Um die geforderte Empfindlichkeit zu erreichen, werden in der Detektionskammer 2 Lichtdioden eingesetzt. Dank des breiteren Lichtspektrums können im Vergleich zu laserbasierten Systemen mit dem Titanus SuperSens verschiedene Raucharten detektiert werden.

Die Melderempfindlichkeit kann je nach Anforderung eingestellt werden.

Der Luftstrom zum Melder ist permanent überwacht und eine Störungsmeldung wird ausgelöst bei Unterbrechung oder Verstopfung des Rohrsystems.

Titanus SuperSens kann sowohl als Stand-Alone-Gerät wie auch im Verbund mit einem Brandmeldesystem (über potentialfreie Ein- und Ausgänge) verwendet werden.

Titanus SuperSens Rauchmeldesystem



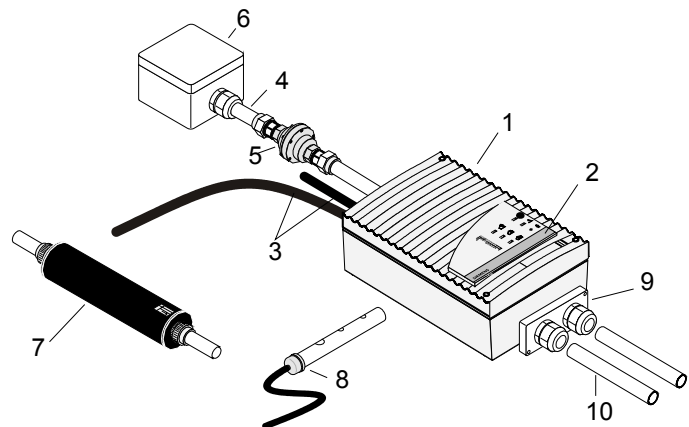
Installation

Titanus SuperSens wird an Wände oder Schränke montiert. Die Kabel und das Rohr können durch Drehen des Gerätes oben oder unten eingeführt werden. Die abnehmbare Front ermöglicht die volle Zugänglichkeit zum Gerät, ohne die Luftstromsensorik zu beeinflussen.

Inbetriebnahme und Wartung

Dank dem integrierten Mikroprozessor ist eine einfache Inbetriebnahme gewährleistet. Die Luftstromsensorik wird per Knopfdruck automatisch abgeglichen und alle nötigen Einstellungen können einfach und schnell per Schalter vorgenommen werden. Für die Wartung steht ein Diagnosegerät zur Verfügung (Option), das eine rasche Fehlereingrenzung ermöglicht.

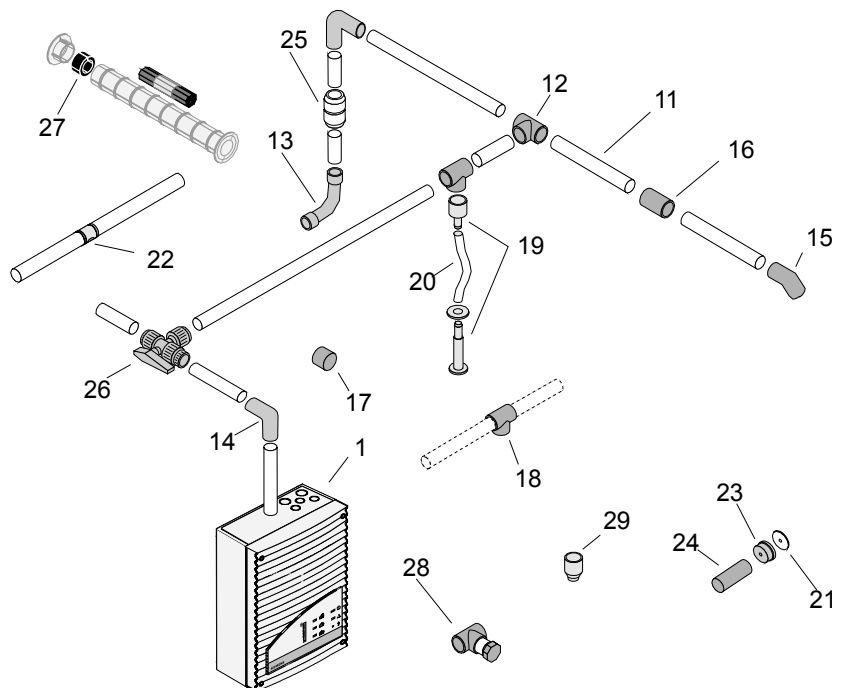
- 1 Rauchansaugsystem Titanus SuperSens
- 2 Folienkleber
- 3 Brandmeldekabel
- 4 Ansaugrohr
- 5 Ex-Barriere
- 6 Luftfilter LF-AD für hohe Staubbelastung
- 7 Luftfilter LF-R...
- 8 Prüfrohr (optional)
- 9 Schalldämpfer
- 10 Luftrückführung



Verwendetes Rohrsystem

Sanitärmaterial, PVC oder ABS, halogenfrei

- 11 Ansaugrohr, Aussendurchmesser 25 mm
- 12 T-Stück
- 13 Bogen 90°
- 14 Winkel 90°
- 15 Winkel 45°
- 16 Muffe
- 17 Endkappe
- 18 Rohrhaube
- 19 Deckendurchführungen
- 20 Ansaugschlauch
- 21 Ansaugreduzierungsfolie
- 22 Ansaugreduzierungsbanderole
- 23 Ansaugreduzierung
- 24 Rohr mit Innengewinde PG16
- 25 Doppelverschraubung
- 26 3-Weg-Kugelhahn
- 27 Schottung R90 für Feuerschutzwände für brennbare Rohrsysteme
- 28 Prüfadapter
- 29 Rückschlagventil, federbelastet



Technische Daten

Versorgungsspannung (Ue)	14... 30 VDC
– Nennspannung	24 VDC
Ruhestrom (bei 24 VDC)	245 mA
Alarmstrom (bei 24 VDC)	max. 320 mA
Überwachung des Luftstroms im Rohrsystem	
– auf Bruch	bis zum Ende des Rohres
– auf Verstopfung	50 % oder Einzelloch
Ansprechempfindlichkeiten (für erste Balken- anzeige)	
– Stufe I	0,02 %/m
– Stufe II	0,01 %/m
– Stufe III	0,005 %/m
– Stufe IV	0,0025 %/m
Anzeigen auf Gehäusefront	10-stellige Balkengrafikanzeige Info-, Vor- und Hauptalarm-, Störungs- und Betriebsanzeigen
Ausgänge	
– potentialfreie Umschaltkontakte zur Weiter- leitung an jede beliebige Brandmeldezent- rale	Info-, Vor- und Hauptalarm, Störung
Eingänge	
– potentialfreie Spannungseingänge (24 V)	Rückstellen
Abgesetzte Parallelanzeigen	max. 2
Betriebstemperatur	–20... +60 °C
Schutzart (Klasse nach DIN IEC 34 Teil 5)	max. IP20
Titanus SuperSens	
– Material	ABS
– Farbe	Papyrus weiss, RAL 9018
– Abmessungen (H x B x T)	366 x 240 x 132 mm
– Gewicht	2,8 kg
Zulassungen	
– VdS	G201035
Rohrsystem gemäss Projektierungsrichtlinie	
– max. Gesamtrohrlänge (Ø25 mm)	320 m
– max. Astlänge bei Doppel-U	75 m
– Rohraussendurchmesser	25... 40 mm
– max. Anzahl Ansaugstellen	24
– max. Überwachungsfläche	2880 mm ²