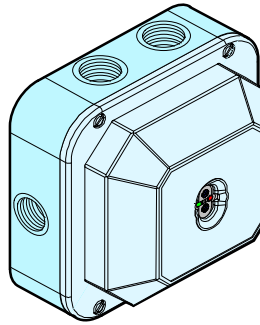




Siemens Switzerland Ltd
Building Technologies Division
International Headquarters
Fire Safety & Security Products
Gubelstrasse 22
CH-6301 Zug
www.siemens.com/buildingtechnologies



Infrarot-Flammenmelder- UL/ULC/FM

Détecteur de flammes à in- frarouge-UL/ULC/FM

Infrared Flame Detector- UL/ULC/FM

DF11xx

Inbetriebnahme
Mise en service
Commissioning

Anwendung

- WaveRex DF1192 und DF1101-Ex für Innen- und Aussen-Anwendung.
- DF1101-Ex für kollektive Brandmelde-systeme in explosionsgefährdeten Be-reichen Zone 1 und 2.
- DF1192 für kollektive Brandmeldesys-teme.

Voraussetzungen

Für eine einwandfreie Inbetriebsetzung muss das Leitungsnetz nach den AlgoRex Projektierungs- und Installationsrichtlinien erstellt, angeschlossen und geprüft sein.

Einstellungen am Melder

Vor dem Anschliessen des Melders sind die 10 Schalter (Dip-Switch) entspre-chend untenstehender Tabelle zu pro-grammieren.

Ab Werk stehen alle Schalter auf "OFF", d.h. Normalanwendung im kollektiven System.

Einstellung der Schalter (Dip-Switch)

Application

- WaveRex DF1192 et DF1101-Ex pour applications internes et externes.
- DF1101-Ex pour des systèmes de détec-tion-incendie collectifs dans des secteurs menacés d'explosions des zones 1 et 2.
- DF1192 pour des systèmes de détection-incendie collectifs.

Conditions

Pour une mise en service impeccable, le réseau de lignes doit être établi, raccordé et contrôlé selon les directives AlgoRex pour l'étude de projets et l'installation.

Réglages au détecteur

Avant le raccordement du détecteur, les 10 interrupteurs (Dip-Switch) sont à pro-grammer selon la table ci-dessous.

A la sortie d'usine, les interrupteurs sont tous positionnés sur "OFF", c.-à-d. pour l'application normale en système collectif.

Réglage des interrupteurs

Application

- WaveRex DF1192 and DF1101-Ex for indoor and outdoor applications.
- DF1101-Ex for collective fire detections systems in explosion-hazard areas of zones 1 and 2.
- DF1192 for collective fire detection sys-tems.

Conditions

For trouble-free commissioning, the line network must be installed and tested ac-cording to the AlgoRex planning and installation guidelines.

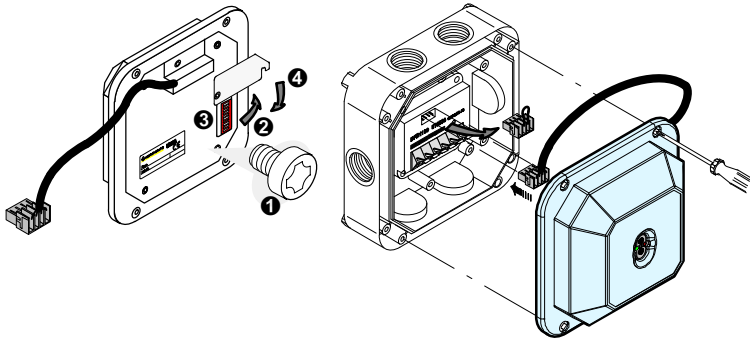
Detector settings

Before connecting the detector, the 10 dip switches must be programmed according to the table below.

When they leave the factory, all switches are set to "OFF", i.e. normal application in the collective system.

Setting of the dip-switches

DIP	OFF	ON	Erläuterung	Commentaire	Explanation
1 2	X X		Kollektives System	Système collectif	Collective system
3	X		Standard empfindlich	Sensibilité standard	Standard sensitivity
3		X	Erhöht empfindlich (wenn keine opti-schen Störquellen vorhanden sind)	Sensibilité élevée (lorsqu'il n'y a au-cune source optique de dérangement)	Increased sensitivity (provided not ex-posed to optical interference)
4	X		Integrationszeit kurz ~6s (standard)	Temps d'intégration court ~6s (standard)	Integration time short ~6s (standard)
4		X	Integrationszeit verlängert ~12s (bei starken optischen Störquellen)	Temps d'intégration prolongé ~12s (pour des sources optiques de dérangement intenses)	Integration time increased ~12s (if ex-posed to powerful optical interference)
5	X		Sonnenresistenz normal (standard)	Résistance solaire normale (standard)	Normal solar radiation resistance (standard)
5		X	Sonnenresistenz erhöht (bei Aussenanwendung oder Sonnen-reflexionen)	Résistance solaire élevée (pour les applications externes ou pour les réflexions solaires)	Resistance to solar radiation increased (when used outdoors or if exposed to reflected sunlight)
6	X		Keine Ausfilterung hoher Sensorfre-quenzen (standard)	Pas de filtrage des hautes fréquences du capteur (standard)	No filtering out of high sensor frequen-cies (standard)
6		X	Ausfilterung hoher Sensorfrequenzen (starke EMB, aber nicht zulässig bei Gasflammdetektion)	Filtrage des hautes fréquences du cap-teur (forte IEM, mais pas admissible à la détection des flammes de gaz)	Filtering out of high sensor frequencies (powerful EMI, but not admissible at gas flame detection)
7			Keine Funktion	Pas de fonction	No function
8			Keine Funktion	Pas de fonction	No function
9	X		Keine Sonderanwendung (standard)	Pas d'application particulière (standard)	No special application (standard)
9		X	Sonderanwendung (heisse IR-Strahlung in kurzer Distanz, z.B. Motorenprüfstand)	Application particulière (rayonnement IR chaud à courte distance, par ex. banc d'essais des moteurs)	Special application (hot IR radiation at a short distance, e.g. motor test bed)
10			Keine Funktion	Pas de fonction	No function



- ① Schraube lösen
- ② Schwenckdeckel öffnen
- ③ Schalter programmieren
- ④ Schwenckdeckel schliessen und Schraube festziehen
- ① Desserrer la vis
- ② Ouvrir le couvercle pivotant
- ③ Programmer les interrupteurs
- ④ Refermer le couvercle pivotant et resserrer la vis à fond
- ① Loosen screw
- ② Open pivot cover
- ③ Program switches
- ④ Close pivot cover and tighten screw

Melderanschluss

- Überbrückungsstecker aus Sockel entfernen (nur zum Prüfen der Leitung nötig)
- Meldereinsatz im Sockel einstecken
- Meldereinsatz mit den vier Schrauben auf den Sockel festschrauben

Funktionskontrolle

- Zentrale auf TEST schalten
- Melder **im Nicht-Ex-Bereich** mit Prüflampe LE3 auslösen (siehe Bedienungsanleitung LE3)
- Der Melder muss innerhalb 20 s ansprechen (Ansprechindikator blinkt)
- Melder **im Ex-Bereich** mit STABEX-Lampe auslösen
- STABEX-Lampe ca. 5 cm senkrecht vor Sensor «A» halten und Sensor «B» abdecken
- Mit dem Schalter der STABEX-Lampe in ca. 2 Hz-Takt pulsieren
- Der Melder muss innerhalb 20 s ansprechen (Ansprechindikator blinkt)

Connexion du détecteur

- Enlever le connecteur de pontage du socle (nécessaire que pour le test de la ligne)
- Enfiler l'élément détecteur dans le socle
- Fixer l'élément détecteur sur le socle au moyen des 4 vis

Contrôle de fonctionnement

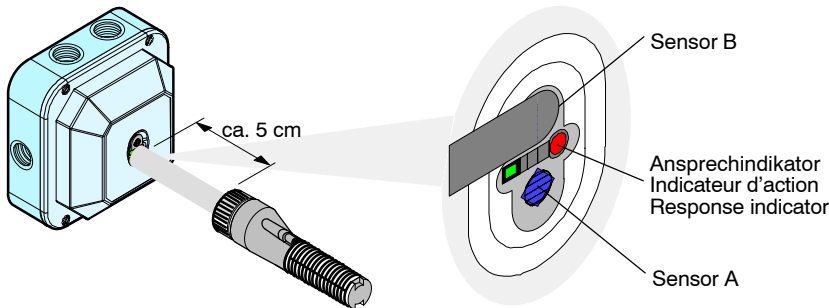
- Commuter l'équipement de contrôle et de signalisation sur TEST
- Déclencher le détecteur **dans les secteurs non-Ex** au moyen de la lampe LE3 (voir mode d'emploi LE3)
- Le détecteur doit réagir en l'espace de 20 secondes (indicateur d'action clignote)
- Déclencher le détecteur **dans le secteur menacé d'explosions** au moyen de la lampe STABEX
- Maintenir la lampe STABEX verticalement à env. 5 cm du capteur «A» du détecteur et couvrir le capteur «B»
- Au moyen du bouton, moduler des impulsions d'env. 2 Hz
- Le détecteur doit réagir en l'espace de 20 secondes (indicateur d'action clignote)

Connection of the detector

- Remove the jumper connector from the base (necessary for installation test only)
- Put in the detector unit into the base
- Mount the detector unit with the 4 screws on the base

Performance check

- Switch control unit to TEST
- Actuate the detector **in non-explosion hazard areas** using the test lamp LE 3 (see operating instructions LE3)
- The detector must respond within 20 seconds (response indicator flashes)
- Actuate the detector **in explosion hazard area** using the STABEX lamp
- Hold lamp vertically approx. 5 cm from detector sensor «A» and cover sensor «B»
- Modulate approximately 2 Hz pulse with the button
- The detector must respond within 20 seconds (response indicator flashes)



WARNING!

Connect Detector Only to Control Unit Initiating Device Circuit as Specified in the Installation Manual or System May Not Operate.

Bestellangaben

DF1192 UL/ULC/FM	5660810001	Infrarot-Flammenmelder WaveRex
DF1101-Ex UL/ULC	5660780001	Infrarot-Flammenmelder WaveRex für explosionsgefährdete Bereiche

Indications pour la commande

Détecteur de flammes à infrarouge WaveRex	Infrared flame detector WaveRex
Détecteur de flammes à infrarouge WaveRex pour des secteurs menacés d'explosions	Infrared flame detector WaveRex for explosion-hazard areas

Details for ordering

DF1152		
Directives and standards	EMC Directive 2004/108/EC	 Year 09 0786-CPD-20495
	EN 61000-6-3, EN 50130-4	
	CPD Directive 89/106/EEC	
	EN 54-10, EN 54-17	
Approvals	VdS G299085 LPCB 126s/02	
Ambient conditions	Operating temperature	-25 ... +70 °C
	Storage temperature	-40 ... +75 °C
	Air humidity	≤95 % rel.
Protection category according to IEC 60529	IP44	

DF1101-Ex		
Directives and standards	EMC Directive 2004/108/EC	 Year 09 0786-CPD-20497
	EN 61000-6-3, EN 50130-4	
	CPD Directive 89/106/EEC	
	EN 54-10	
	ATEX Directive 94/9/EC IEC 60079-0, IEC 60079-11	
Approvals	VdS G299085 LPCB 126s/03 PTB 02 ATEX 2161	
Ambient conditions	Operating temperature	-35 ... +70 °C
	Storage temperature	-40 ... +75 °C
	Air humidity	≤95 % rel.
Protection category according to IEC 60529	IP67	

For more Information, contact the hotline: Tel. +49 89 9221-8000