

Cerberus® FPK6 / DS11 Umbausatz Montage

Funktion

Mittels Umbausatz (Art. Nr. 547 385) lässt sich der MS6-Melder in FPK6 Probenkammern durch einen *AlgoRex* DS11-Melder ersetzen. Dabei kann die mechanische Installation der FPK6 belassen werden. Die notwendigen Anpassungen an die Verdrahtung sind nachstehend beschrieben.

Vorgehen

- MS6-Melder und -Sockel entfernen
- Alten Alarmindikator (Glühlampe) entfernen und durch mitgelieferten LED-Typ ersetzen.



Beim Anschliessen unbedingt auf Polarität achten!

- Sockelzusatz DBZ1191 so montieren, dass der Alarmindikator auf der Deckelseite ist.
- Sockel DB11xx gemäss Schema auf der Rückseite verdrahten.
- Orangefarbenen Draht entfernen.
- Sockel in Sockelzusatz DBZ1191 einschnappen und Melder einsetzen.



Beachten! DS11-Melder und -Sockel entsprechend verwendetem Meldersystem separat bestellen. Teststecker belassen; er hat jedoch keine Funktion mehr!

Cerberus® FPK6 / DS11 Jeu de conversion Montage

Fonction

Ce jeu de conversion (no. d'article 547 385), permet de remplacer un détecteur MS6 existant dans la chambre d'analyse FPK6 par un détecteur *AlgoRex* DS11. Le support mécanique du FPK6 peut être maintenu. Les modifications nécessaires du câblage sont décrits par la suite.

Procédé

- Retirer le détecteur et la base MS6
- Remplacer l'indicateur d'alarme existant (ampoule à incandescence) par le type LED livré.



Observez la polarité en reliant des fils!

- Monter l'auxiliaire d'embase DBZ 1191 de sorte que l'indicateur de réponse se trouve sur le côté couvercle.
- Câbler l'embase DB11xx conformément au schéma à la page arrière.
- Retirer le fil orange.
- Encliqueter l'embase dans le DBZ1191 et insérer le détecteur.



Note! Commander séparément détecteurs et embases DS11 selon le système de détection utilisé. Laisser la prise d'essai telle qu'elle est; elle n'a plus aucune fonction!

Cerberus® FPK6 / DS11 Conversion set Installation

Function

Using this kit (Art. Nr. 547 385), you can upgrade an existing FPK6 air duct detector from MS6 to *AlgoRex* DS11. The mechanical mounting of the FPK6 can be left as it is. The necessary modifications to wiring are described below.

Procedure

- Remove the MS6 detector and base
- Replace existing alarm indicator (incandescent lamp) with the LED-type supplied.

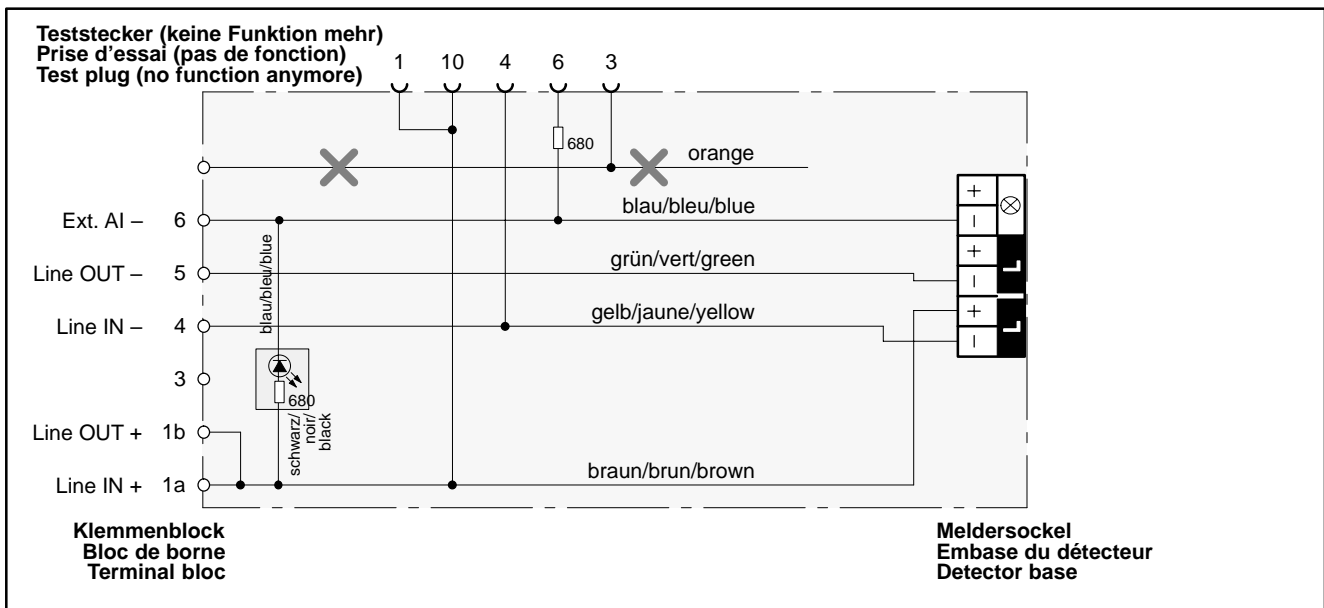
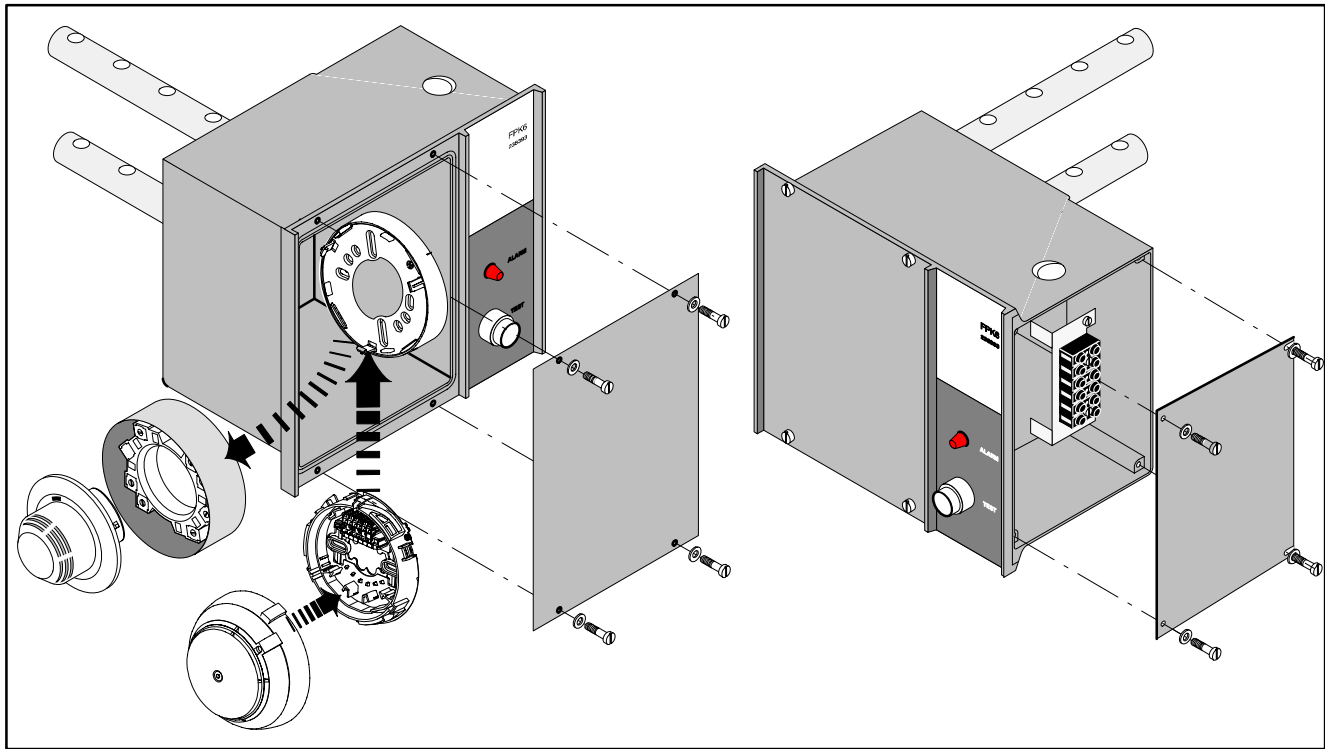


Ensure correct polarity when connecting wires!

- Mount DBZ1191 base attachment so that the response indicator faces you.
- Wire DB11xx base according to the schematic shown on the last page.
- Remove orange wire.
- Snap base into DBZ1191 base attachment and insert detector.



Note! Order DS11-detectors and bases separately according to the detection system used. Leave test plug as it is. It now has no function.



Bestellangaben

Indications pour la commande

Details for ordering

FPK6/DS11 547 385

Umbauset, enthaltend:
 1 Sockelzusatz DBZ1191
 1 Ansprechindikator mit Widerstand
 680Ω

Jeu de conversion contenant:
 1 Auxiliaire d'embase DBZ1191
 1 Indicateur de réponse avec résis-
 tance 680Ω

Conversion set containing:
 1 Base attachment DBZ1191
 1 Response indicator with resistor
 680Ω

Siemens Building Technologies AG
 Alte Landstrasse 411
 CH-8708 Männedorf
 Phone +41 1 - 922 61 11
 Fax +41 1 - 922 64 50
 www.cerberus.ch

© Siemens Building Technologies AG
 Data and design subject to change without notice.
 Supply subject to availability.

