

Ausgabebaustein Sous-ensemble de sortie DC1154-AA Output module

Montageanleitung Instructions de montage Installation instructions

Anwendung

- Ausgabebaustein zum interaktiven Brandmeldesystem *AlgoRex*®.
- Der Ausgabebaustein DC1154-AA mit potentialfreiem Umschaltkontakt dient der dezentralen Ansteuerung von Brandschutztüren, Ventilatoren, Klimaanlage, Liftsteuerungen usw.
- Mit überwachtem Signaleingang für Bestätigungsmeldung.
- Anwendbar in trockenen Bereichen.
- Für Feuchtbereiche Einbau in entsprechende Zusatzgehäuse, z.B. DCA1191.

Montage

- Den ganzen Baustein an Wand oder Decke montieren und Kabel anschliessen oder
- Deckel mit Leiterplatte entfernen
 - Grundplatte an Wand oder Decke montieren und Kabel anschliessen
 - Deckel wieder aufsetzen
- oder
- **Option:** Reihenmontage auf Normschiene mit Montageplatte DCZ1190-AA
 - Baustein auf Montageplatte aufklipsen

- Kontakt und Linienabschluss nach Schema anschliessen
- Installationskontrolle

Application

- Sous-ensemble de sortie pour le système de détection-incendie interactif *AlgoRex*®.
- Le sous-ensemble de sortie DC1154-AA, avec contact inverseur exempt de potentiel, sert à l'asservissement décentralisé des portes coupe feu, de la ventilation, de la climatisation, d'ascenseurs etc.
- Avec entrée de signaux surveillés pour message de confirmation.
- Application dans des milieux secs.
- Pour les secteurs humides, montage dans des boîtiers complémentaires correspondants, par ex. DCA1191.

Montage

- Monter tout le sous-ensemble à la paroi ou au plafond puis raccorder le câble ou
- Retirer le couvercle avec circuit imprimé
 - Monter la plaque de base à la paroi ou au plafond puis raccorder le câble
 - Remplacer le couvercle
- ou
- **Option:** montage en série sur rail normalisé avec la plaque de montage DCZ1190-AA
 - Fixer le sous-ensemble sur la plaque de montage au moyen de clips

- Raccorder l'élément de fin de ligne selon le schéma
- Contrôle de l'installation

Application

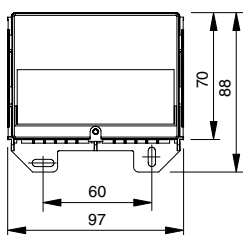
- Output module for interactive fire detection system *AlgoRex*®.
- The DC1154-AA output module with potentialfree changeover contact provides decentralized activation of fire doors, ventilators, air conditioning, lift controls etc.
- With monitored signal input for confirmation message.
- It can be used in dry areas.
- In damp areas, install in a suitable auxiliary housing, e.g. DCA1191.

Mounting

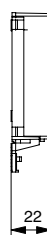
- Mount the entire module on the wall or the ceiling and connect cable or
- Remove cover with circuit board
 - Mount base plate on the wall or ceiling and connect cable
 - Replace cover
- or
- **Option:** Mount in series on standard guides with mounting plate DCZ1190-AA
 - Snap module on to mounting plate

- Connect line termination element according to diagram
- Wiring check

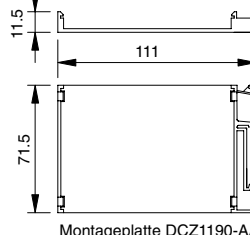
Abmessungen



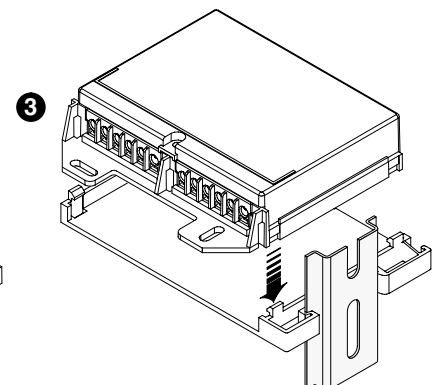
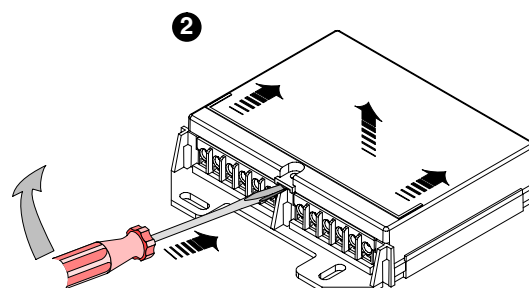
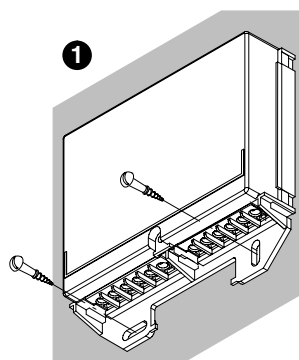
Dimensions



Dimensions

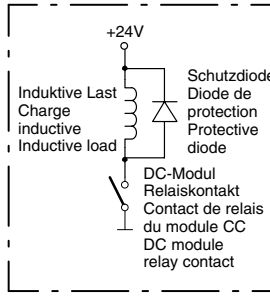
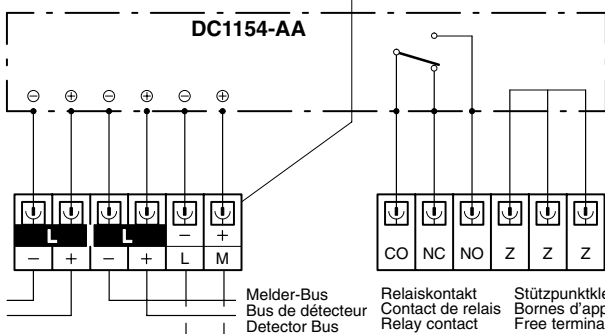


Montageplatte DCZ1190-AA
Plaque de montage DCZ1190-AA
Mounting plate DCZ1190-AA



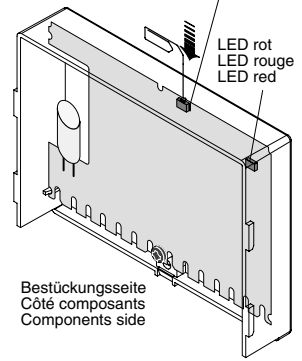
Pro Klemme darf max. 1 Leiter 0,2-1,5mm² angeschlossen werden
 1 conducteur de 0,2-1,5mm² au max. peut être raccordé sur une borne
 Max. one conductor of 0.2-1.5mm² in each terminal

Draht $\geq 0.28\text{mm}^2$ direkt in Klemme einschieben; zum Entfernen Federklemme mit Schraubenzieher entlasten
 Insérer le conducteur $\geq 0.28\text{mm}^2$ directement dans la borne; pour l'enlever, dégager la borne à ressort avec un tournevis
 Insert the wire $\geq 0.28\text{mm}^2$ directly into the terminal; in order to remove wire, open spring terminal with a screwdriver



Bei induktiven Lasten Schutzdiode einsetzen.
 La charge inductive requiert l'utilisation d'une diode de protection.
 With inductive loads, insert protective diode.
 Bei kapazitiven Lasten Strombegrenzung berechnen / einsetzen.
 La charge capacitive requiert le calcul / l'utilisation de la limitation du courant.
 With capacitive loads, calculate / insert current limit.

Taste für Adressvergabe
 Touche pour l'attribution de l'adresse
 Key for address allocation



	Software-parametrierbar durch Zentrale	Paramétrage par logiciel à partir de l'équipement de contrôle et de signalisation	Software parameterization via the control unit
	Rückmeldekontakt offen (potentialfrei), Linie auf Unterbruch überwacht Linienabschluss R_p 4k75	Contact de confirmation ouvert (exempt de potentiel) ligne surveillée sur coupure élément de fin de ligne R_p 4k75	Feedback contact open (potential-free) line monitored for open line end-of-line unit R_p 4k75
	Rückmeldekontakt geschlossen (potentialfrei), Linie auf Unterbruch überwacht Linienabschluss R_p 4k75	Contact de confirmation fermé (exempt de potentiel) ligne surveillée sur coupure élément de fin de ligne R_p 4k75	Acknowledgement contact closed (potential-free) line monitored for open line end-of-line unit R_p 4k75

Ab EPx

Dès EPx

From EPx

	Rückmeldekontakt offen (potentialfrei), Linie auf Unterbruch und Kurzschluss überwacht Linienabschluss R_p 4k75 + Seriewiderstand R_s 1k87	Contact de confirmation ouvert (exempt de potentiel) ligne surveillée sur coupure et court-circuit élément de fin de ligne R_p 4k75 + résistance en série R_s 1k87	Acknowledgement contact open (potential-free) line monitored for open line and short circuit end-of-line unit R_p 4k75 + series resistor R_s 1k87
	Rückmeldekontakt geschlossen (potentialfrei), Linie auf Unterbruch und Kurzschluss überwacht Linienabschluss R_p 4k75 + Seriewiderstand R_s 1k87	Contact de confirmation fermé (exempt de potentiel) ligne surveillée sur coupure et court-circuit élément de fin de ligne R_p 4k75 + résistance en série R_s 1k87	Acknowledgement contact closed (potential-free) line monitored for open line and short circuit end-of-line unit R_p 4k75 + series resistor R_s 1k87

Inbetriebsetzung

- Zentrale in Inbetriebsetzungsmode.
- Die Adressierart ist zentralenspezifisch unterschiedlich und ist im entsprechenden Zentralendokument beschrieben.
- Für die Adressierung durch Alarmieren ist auf dem Schaltungseinsatz eine Taste plaziert (zugänglich durch Bohrung im Deckel). Die korrekte Adressierung wird durch Blinken der roten LED angezeigt.

Mise en service

- Equipement de contrôle et de signalisation en mode de «mise en service».
- La manière d'adressage est spécifique à l'équipement de contrôle et de signalisation et est décrite dans la documentation correspondante.
- Pour l'adressage par déclenchement d'alarme, une touche est placée sur l'unité électronique (accessible par l'ouverture dans le couvercle). L'adressage correct est indiqué par clignotement de la LED rouge.

Commissioning

- Control unit in «commissioning mode».
- The form of addressing depends on the control unit and is described in the corresponding control unit documentation.
- A key is provided on the electronics unit for addressing by activating an alarm (key is accessible through the hole in the cover). Correct addressing is indicated by the flashing of the red LED.

Abschlussarbeiten

- Funktionskontrolle

Travaux finaux

- Contrôle de fonctionnement

Final works

- Performance check

Spezifikationen

Spécifications

Specifications

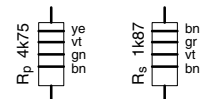
Drahtquerschnitt pro Klemme	Section de câble par borne	Wire cross-sectional area per terminal	0,2mm ² ...1.5mm ² (AWG 24...16)
Linienwiderstand (Rückmeldelinie)	Résistance de ligne (ligne de confirmation)	Line resistance (feedback line)	max. 20Ω
Relais-Kontakt	Contact de relais	Relay contact	
Schaltspannung	Tension de commutation	Switching voltage	max. 30VAC/DC
Schaltstrom	Courant de commutation	Switching current	max. 1AAC/DC
Einsatztemperatur	Température d'exploitation	Operating temperature	- 10°C...+ 60°C
Lagertemperatur	Température de stockage	Storage temperature	- 30°C...+ 75°C
Feuchte	Humidité	Humidity	≤ 95% rel
Schutzart	Mode de protection	Protection category	IP 30
Belastungskennzahl	Facteur de charge	Load factor	IMK = 2 ITK = 1


Bestellangaben

Indications pour la commande

Details for ordering

DC1154-AA	5225910001	Ausgabebaustein, interaktiv	Sous-ensemble de sortie, interactif	Output module, interactive
DCZ1190-AA	5226270001	Montageplatte	Plaque de montage	Mounting plate
		Linienabschluss - R_p Widerstand 4k75, 1%, 1/4W - R_s Widerstand 1k87, 1%, 1/4W	Élément de fin de ligne - Résistance R_p 4k75, 1%, 1/4W - Résistance R_s 1k87, 1%, 1/4W	Line termination - R_p resistor 4k75, 1%, 1/4W - R_s resistor 1k87, 1%, 1/4W



08  0786	DC1154-AA	Siemens Switzerland Ltd; Gubelstrasse 22 CH-6301 Zug Technical data: see doc. 001741
DC1154-AA - Input/output device incl. short-circuit isolator for use in fire detection and fire alarm systems installed in buildings.		
305/2011/EU (CPR): EN 54-18 / EN 54-17 ; 2014/30/EU (EMC): EN 50130-4 / EN 61000-6-3		
The declared performance and conformity can be seen in the Declaration of Performance (DoP) and the EU Declaration of Conformity (DoC), which is obtainable via the Customer Support Center: Tel. +49 89 9221-8000 or http://siemens.com/bt/download		
DoP No.: 0786-CPR-20509; DoC No.: CED-DC1154-AA		

Issued by
Siemens Switzerland Ltd
Building Technologies Division
International Headquarters
Gubelstrasse 22
CH-6301 Zug
Tel. +41 41 - 724 24 24
www.siemens.com/buildingtechnologies