

DFB1190 Sockel zu Infrarot- Flammenmelder Montageanleitung

Anwendung

- WaveRex DF1192, DF1101-Ex und DF1151-Ex für Innen- und Aussen-Anwendung.
- Flammenmelder DF1191 nur für Innenanwendung.
- Schutzart IP 67.
- DF1191/DF1192 für interaktive, AnalogPLUS und kollektive Brandmeldesysteme.
- DF1101-Ex für kollektive Brandmeldesysteme in explosionsgefährdeten Bereichen Zone 1 und 2.

Montage (weitere Angaben über Projektierung, siehe «*Technische Beschreibung DF11xx*», Dokument d1673)

- Flammenmelder DF11xx auf stabile, vibrationsfreie Fläche montieren
- Zur Raumüberwachung wird die Montagevorrichtung MV1 empfohlen, welche den Melder in der richtigen 45°-Neigung fixiert
- Zur Ausrichtung auf ein entsprechendes Objekt steht das Montagegelenk MWV1 zur Verfügung
- im Freien wird zusätzlich die Regenschutzhaube DFZ1190 benötigt
- Sockel mit min. 2 Schrauben \varnothing 3.5 ... 4mm befestigen

DFB1190 Socle pour détecteur de flammes à infrarouge Instructions de montage

Application

- WaveRex DF1192, DF1101-Ex et DF1151-Ex pour applications internes et externes.
- Détecteur de flammes DF1191 seulement pour applications internes.
- Mode de protection IP 67.
- DF1191/DF1192 pour des systèmes de détection-incendie interactives, AnalogPLUS et collectives.
- DF1101-Ex pour des systèmes de détection-incendie collectifs dans des secteurs menacés d'explosions des zones 1 et 2.

Montage (autres informations concernant projet, voir «*Description technique DF11xx*», document f1673)

- Monter le détecteur sur une surface stable et exempte de vibrations
- Pour la surveillance volumétrique, il est recommandé d'utiliser le dispositif de montage MV1, qui permet la fixation du détecteur selon l'inclinaison exacte
- L'articulation de montage MWV1 est disponible pour l'alignement sur un objet correspondant
- De plus, le capot de protection contre la pluie DFZ1190 est nécessaire en plein air
- Fixer le socle au moyen de 2 vis \varnothing 3.5 ... 4mm au moins

DFB1190 Base for Infrared Flame Detector Installation instructions

Application

- WaveRex DF1192, DF1101-Ex and DF1151-Ex for indoor and outdoor applications.
- Flame detector DF1191 only for indoor applications.
- Protection category IP 67.
- DF1191/DF1192 for interactive, AnalogPLUS and collective fire detection systems.
- DF1101-Ex for collective fire detections systems in explosion-hazard areas of zones 1 and 2.

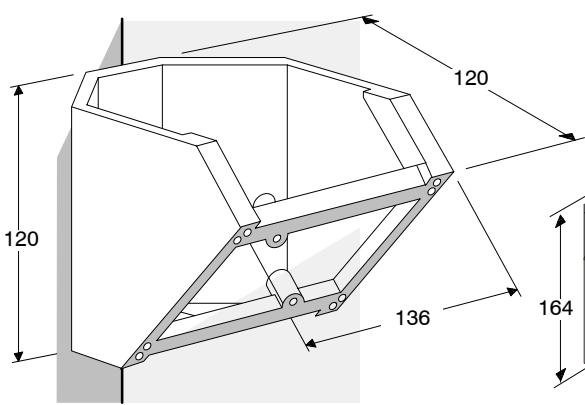
Mounting (further details concerning planning, see «*Technical description DF11xx*», document e1673)

- Mount the detector on a stable, vibration-free surface
- For room monitoring, installation using the mounting bracket is recommended. This accessories give the detector the correct angle of inclination
- The MWV1 ball and socket joint is available for the alignment on a corresponding object
- The DFZ1190 rain hood is also necessary in the open air
- Mount the base using at least 2 \varnothing 3.5 ... 4mm screws

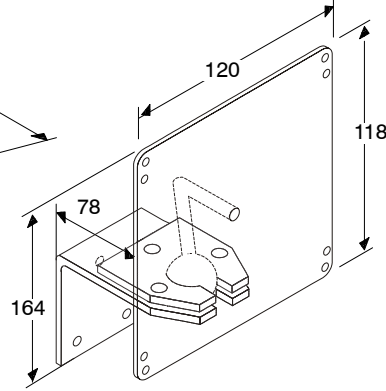
- Leitungseinführungen: Am Sockel stehen 6 M20x1.5-Gewinde zur Verfügung
- Um die geforderte IP-Schutzart zu erfüllen, sind die richtigen M20x1.5 Kabelverschraubungen zu wählen
- Meldereinsatz erst kurz vor der Inbetriebsetzung einsetzen

- Introduction des câbles: 6 filetages M20x1.5 sont à disposition sur le socle
- Pour garantir le mode de protection IP, monter les raccords filetés M20x1.5 correctes dans les entrées de câbles
- Insérer l'élément détecteur peu avant la mise en service

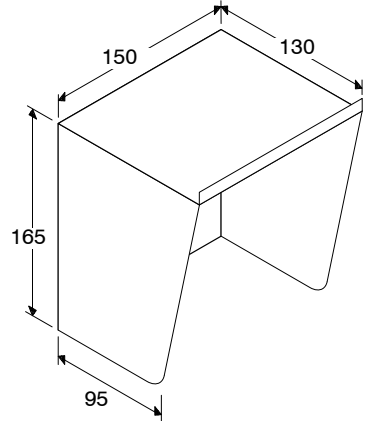
- Cable entries: 6 M20x1.5 threads are provided on the base
- To comply with the required IP protection category select the correct M20x1.5 screwed cable glands
- Fit the detector unit shortly before commissioning



Montagevorrichtung MV1
Dispositif de montage MV1
Mounting bracket MV1

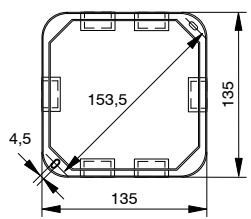


Montagegelenk MWV1
Articulation de montage MWV1
Ball and socket joint MWV1

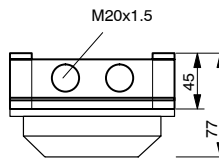


Regenschutzhaube DFZ1190
Capot de protection contre la pluie
Rain hood DFZ1190

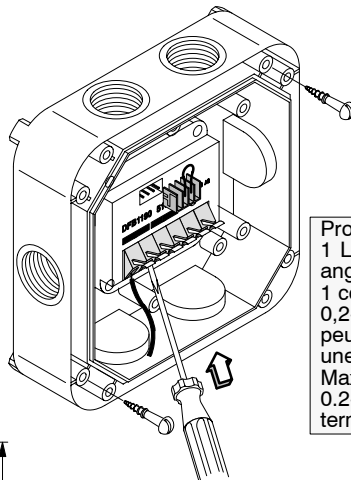
Abmessungen
Dimensions
Dimensions



Sockel DFB1190
Socle
Base

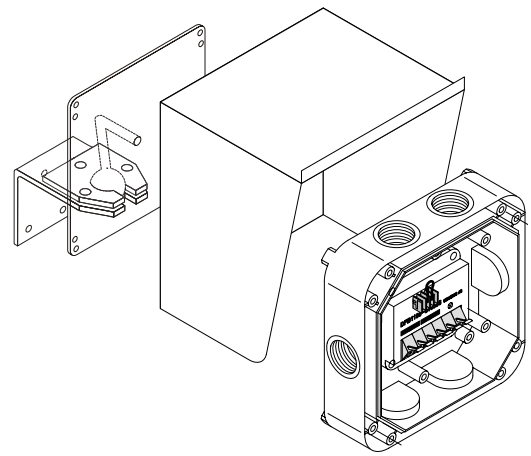


Meldergehäuse DF11xx
Boîtier pour détecteur
Detector housing



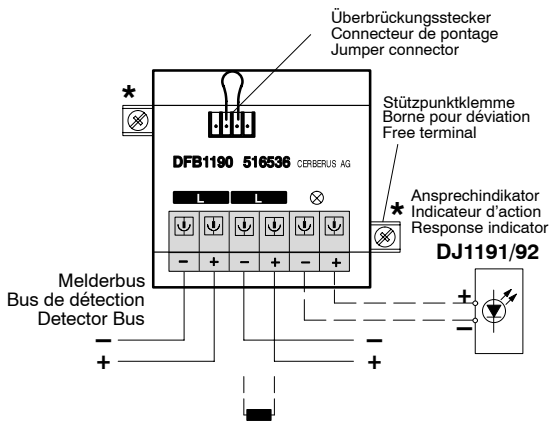
Zum Einschieben des Leiters, Federklemme mit Schraubenzieher entlasten
Pour insérer le conducteur, déga-ger la borne à ressort avec un tournevis
In order to insert the wire, open spring terminal with a screwdriver

Pro Klemme darf max. 1 Leiter 0,2-2,5mm² angeschlossen werden
1 conducteur de 0,2-2,5mm² au max. peut être raccordé sur une borne
Max. one conductor of 0.2-2.5mm² in each terminal



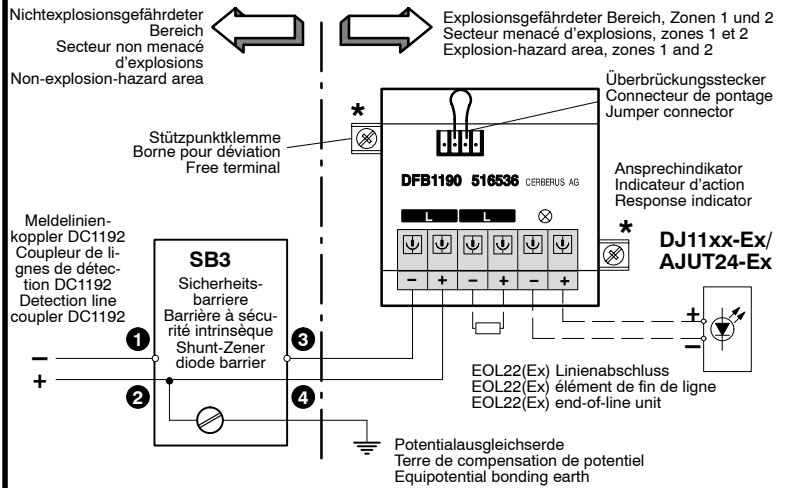
Montage-Beispiel mit Regenschutzhaube für Aussenanwendung
Montage avec capot de protection pour application en plein air
Mounting showing rain hood for application in the open air

Anschlusschema für DF1191/DF1192
Raccordement pour DF1191/DF1192
Connection for DF1191/DF1192

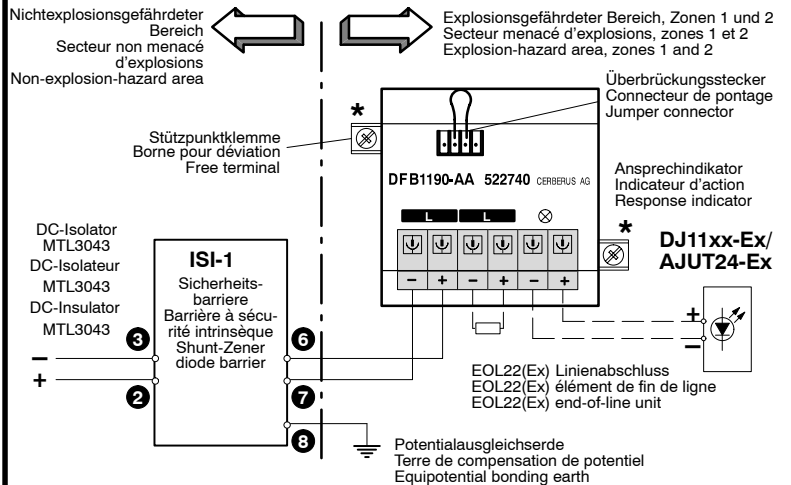


Linienabschlusselement (zentralenspezifisch) in letzten Kollektiv-Melder einsetzen
 Insérer l'élément de fin de ligne (spécifique à l'équipement de contrôle et de signalisation) dans le dernier détecteur collectif
 Mount end-of-line unit (depending on control unit) in the last collective detector

Anschlusschema für DF1101-Ex
Raccordement pour DF1101-Ex
Connection for DF1101-Ex



Anschlusschema für DF1101-Ex / UL/ULC
Raccordement pour DF1101-Ex / UL/ULC
Connection for DF1101-Ex / UL/ULC



Weitere Angaben über Installation in Ex-Bereichen, siehe Dokument d1204
 Autres informations concernant installations dans des secteurs menacés d'explosions, voir document f1204
 Further details concerning installation in explosion-hazard areas, see document e1204

Spezifikationen**Spécifications****Specifications**

Drahtquerschnitt pro Klemme	Section de câble par borne	Wire cross-sectional area per terminal	0,2mm ² ...2,5mm ² (AWG24...14)
Einsatztemperatur	Température d'exploitation	Operating temperature	- 35°C...+70°C
Lagertemperatur	Température de stockage	Storage temperature	- 40°C...+75°C
Feuchte	Humidité	Humidity	≤100% rel.
Schutzart	Mode de protection	Protection category	IP67
Anschlusskennzahl interaktive Meldelinie	Facteur de raccord. ligne de détection interactive	Connection factor interactive detection line	IMK 3
Anschlusskennzahl Meldelinie AnalogPLUS	Facteur de raccord. ligne de détection AnalogPLUS	Connection factor detection line AnalogPLUS	APMK 5
Anschlusskennzahl kollektive Meldelinie	Facteur de raccordement ligne de détection collective	Connection factor collective detection line	KMK 6

Bestellangaben**Indications pour la commande****Details for ordering**

DFB1190	516 536	Socket zu Infrarot-Flammenmelder	Socle pour détecteur de flammes à infrarouge	Base for infrared flame detector
DFB1190-AA UL/ULC	522 740	Socket zu Infrarot-Flammenmelder (300Ω Widerstand)	Socle pour détecteur de flammes à infrarouge (300Ω résistance)	Base for infrared flame detector (300Ω resistor)
EOL22(Ex)	516 222	Linienabschluss	Élément de fin de ligne	End-of-line unit
-	A5Q00004478	Kabelverschraubung M20x1.5	Raccord fileté M20x1.5	Screwed cable gland M20x1.5
DFZ1190	530 266	Regenschutzhaube	Capot de protection contre la pluie	Rain hood
MV1	395 045	Montagevorrichtung	Dispositif de montage	Mounting bracket
MWV1	367 484	Montagegelenk	Articulation de montage	Ball and socket joint

Siemens Building Technologies AG
 Alte Landstrasse 411
 CH-8708 Männedorf
 Phone +41 1 - 922 61 11
 Fax +41 1 - 922 64 50
 www.cerberus.ch

© Siemens Building Technologies AG
 Data and design subject to change without notice.
 Supply subject to availability.

