

**Sockeladapter**  
**Adaptateur**  
**d'embase** **DBZ1196**  
**Base adapter**

Montageanleitung  
Instructions de montage  
Installation instructions

**Anwendung**

- Der Sockeladapter DBZ1196 ist ein steckbares Verbindungsstück zwischen einem Sockel des Meldersystems MS6 und einem Sockel des Meldersystems DS11.
- Für alle MS6-Sockel, aufputz oder halb-versenkt montiert.

**Application**

- L'adaptateur d'embase\* DBZ1196 est un élément enfichable de jonction entre un socle du système de détection MS6 et une embase du système DS11.
- \* «Socle» pour système MS6.
- Pour tous les types de montage MS6 apparents ou semi-encastés.

**Application**

- The plug-in DBZ1196 base adapter is used to connect a series 6 base and a series DS11 detector base.
- For all series 6 detectors for surface and semi-recessed mounting.

Sockel für DS11 Melder	
DB1101A	Für kollektives Brandmelde-System
DB1131A	Für Zentralen CC11, Brandmelde-System «AnalogPlus®»
DB1151A	Für Zentralen CC11, interaktives Brandmelde-System

Embases pour détecteurs DS11	
DB1101A	Pour le système de détection-incendie collectif
DB1131A	Pour les équipements de contrôle et de signalisation CC11, système de détection-incendie «AnalogPlus®»
DB1151A	Pour les équipements de contrôle et de signalisation CC11, système de détection interactif

Base for series DS11 detectors	
DB1101A	For the collective fire detection system
DB1131A	For CC11 control units, for the «AnalogPlus®» fire detection system
DB1151A	For CC11 control units for the interactive fire detection system

**Zusammenbau**

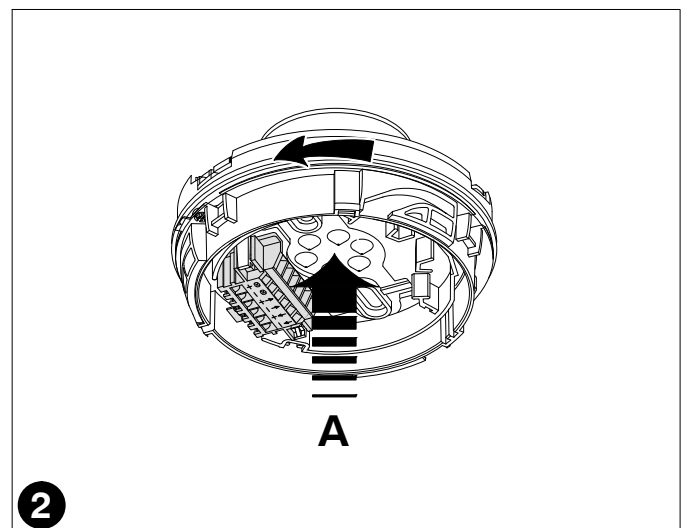
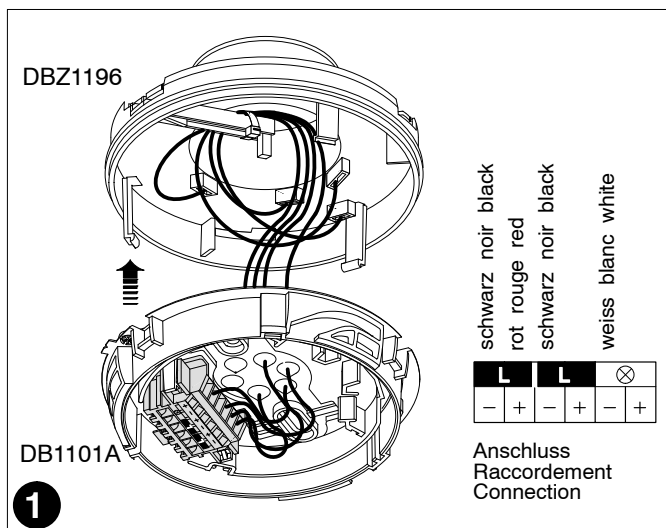
- Farbige Drähte in den Sockel DB11..A einführen und anschliessen. Den Sockel DB11..A auf dem Sockeladapter DBZ1196 einklicken.
- Zum Entriegeln des DBZ1196 aus dem MS6-Sockel: In der Mitte auf die Gummimembrane drücken (A) und den Sockeladapter links drehen.

**Montage**

- Introduire et raccorder les fils de couleur dans l'embase DB11..A. Encliqueter l'embase DB11..A sur l'adaptateur d'embase DBZ1196.
- Pour déverrouiller le DBZ1196 du socle MS6: appuyer au milieu, sur la membrane en caoutchouc (A) puis faire tourner l'adaptateur d'embase à gauche.

**Assembly**

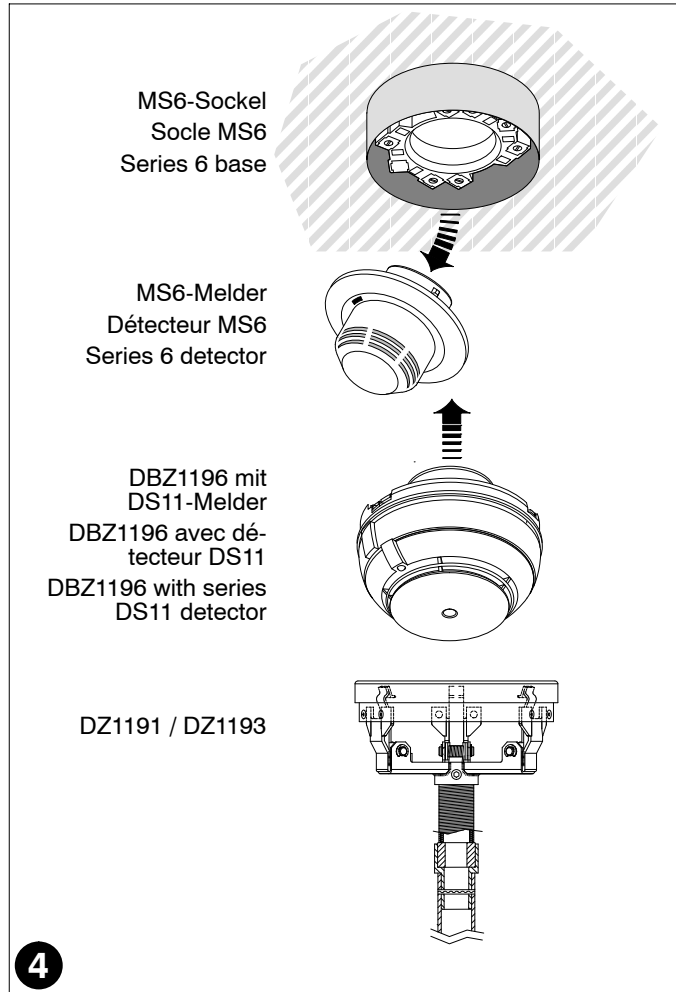
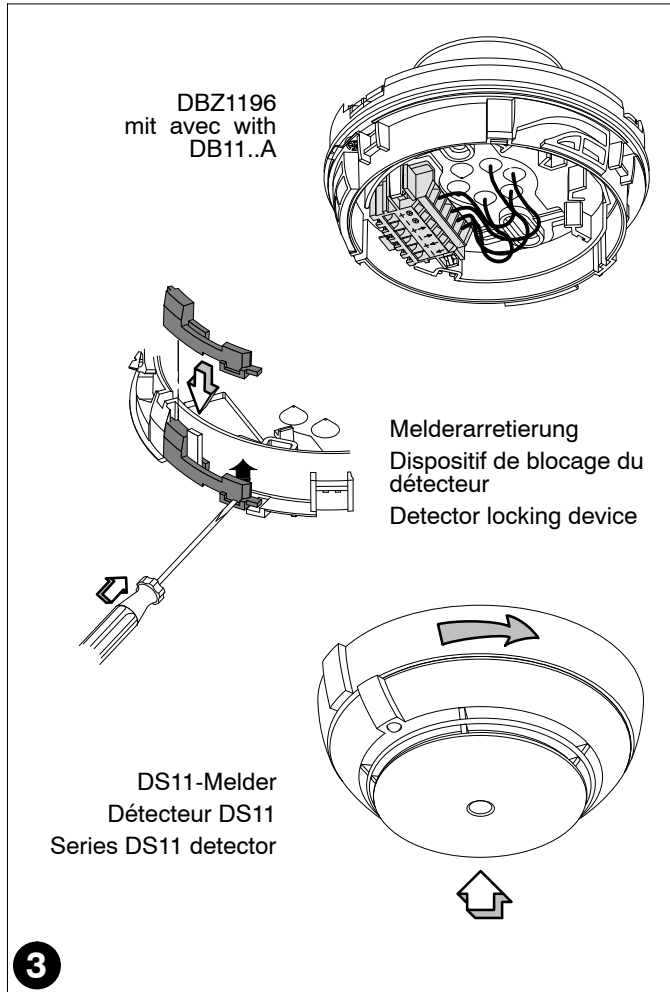
- Feed in and connect the coloured wires in DB11..A base. Snap DB11..A base into the DBZ1196 base adapter.
- To remove the DBZ1196 base adapter from the MS6 base, press in the centre (A) of the rubber membrane and turn the base adapter to the left.



- 3** Falls notwendig, Melderarretierung einschieben.  
Melder einsetzen.
- 4** MS6-Melder aus MS6-Sockel entfernen. DBZ1196 zusammen mit DS11-Melder einsetzen.  
Der Melderaustauscher DZ1191/93 kann verwendet werden.

- 3** Si nécessaire, intercaler le dispositif de blocage du détecteur.  
Placer le détecteur.
- 4** Retirer le détecteur MS6 du socle MS6. Placer DBZ1196 avec le détecteur DS11.  
L'échangeur de détecteur DZ1191/93 peut être utilisé.

- 3** If necessary slide in detector locking device.  
Insert detector.
- 4** Remove series 6 detector from series 6 base. Insert DBZ1196 with DS11 detector.  
The DZ1191/93 detector exchanger can be used.



### Hinweis

- Der Sockeladapter rastet im MS6 Sockel ein.
- Mit dem Melderaustauscher lässt sich später nur noch der DS11 Melder aus dem Sockel entfernen.
- Pro DBZ1196 zusätzlich 0,2Ω Linienwiderstand einrechnen!

### Remarque

- L'adaptateur d'embase s'enclique dans le socle MS6.
- Par la suite, seul le détecteur DS11 peut être retiré du socle avec l'échangeur d'embase.
- Pour chaque DBZ1196, compter 0,2Ω de plus pour la résistance de ligne!

### Note

- The base adapter locks into the MS6 base.
- The DS11 detector only can be removed with the detector exchanger from the base.
- Allow an additional 0,2Ω line resistance for each DBZ1196!

### Bestellangaben

### Indications pour la commande

### Details for ordering

Type	Art. No.	kg	Bezeichnung	Désignation	Designation
DBZ1196	4788650001	0.075	Sockeladapter	Adaptateur d'embase	Base adapter
DB1101A	4863650001	0.065	Sockel, kollektiv	Embase, collectif	Base, collective
DB1131A	4789750001	0.065	Sockel, AnalogPLUS®	Embase, AnalogPLUS®	Base, AnalogPLUS®
DB1151A	4863780001	0.075	Sockel, interaktiv	Embase, interactif	Base, interactive
DBZ1190	4585260001	-	Melderarretierung	Dispositif de blocage	Locking device