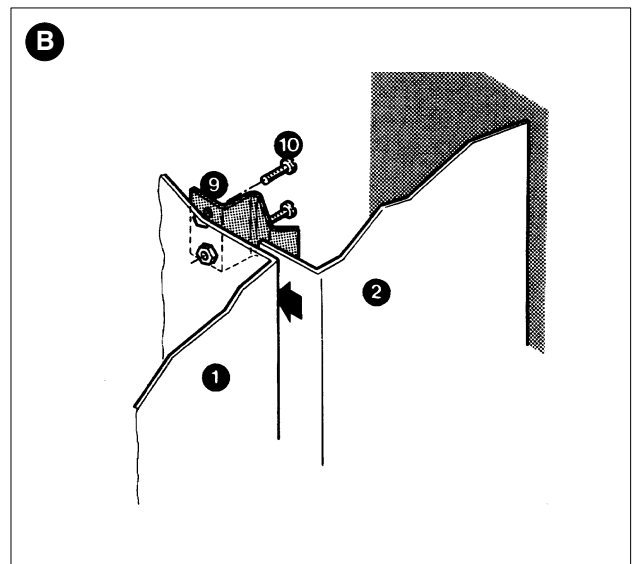
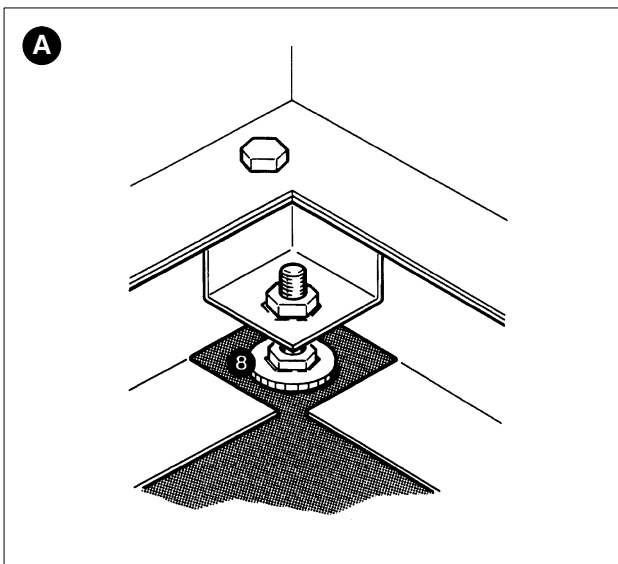
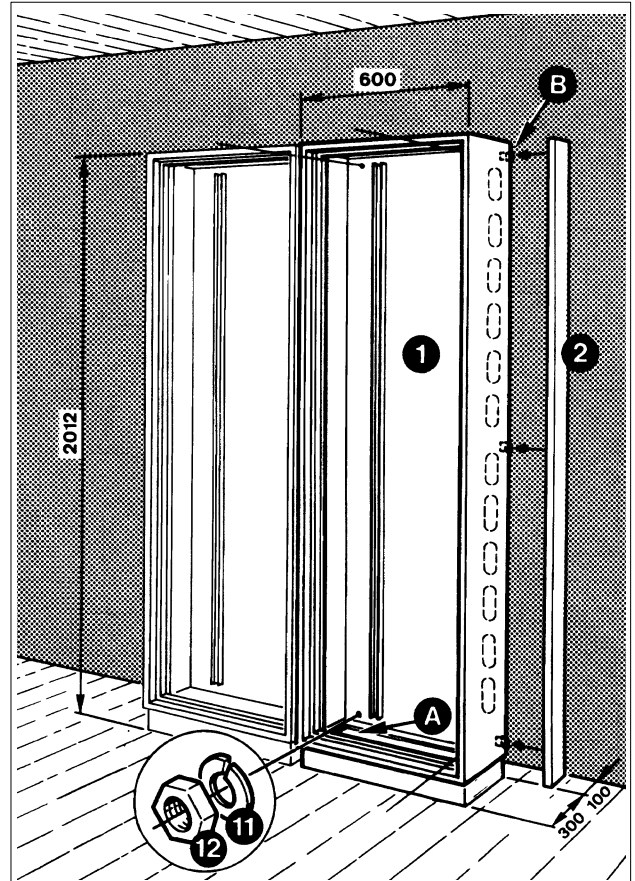
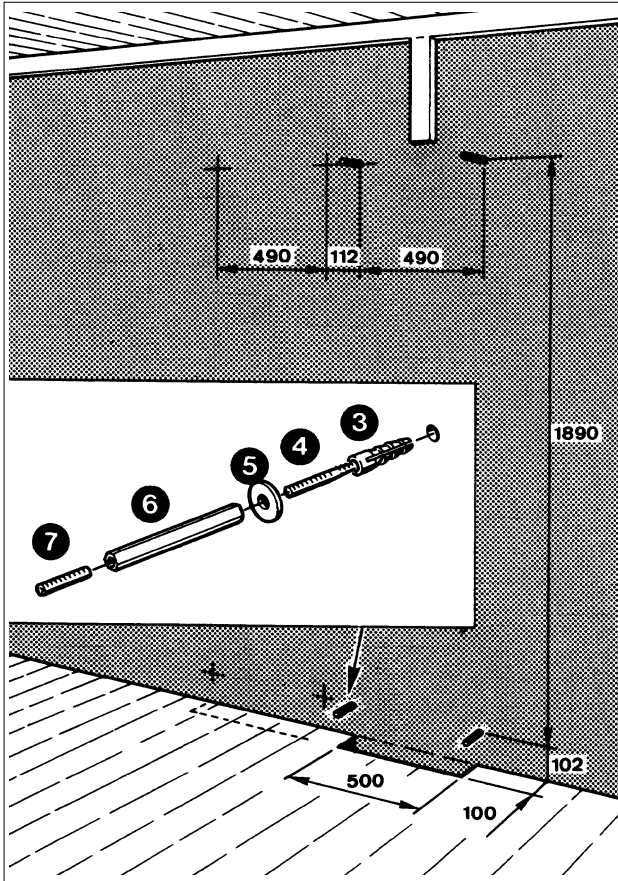


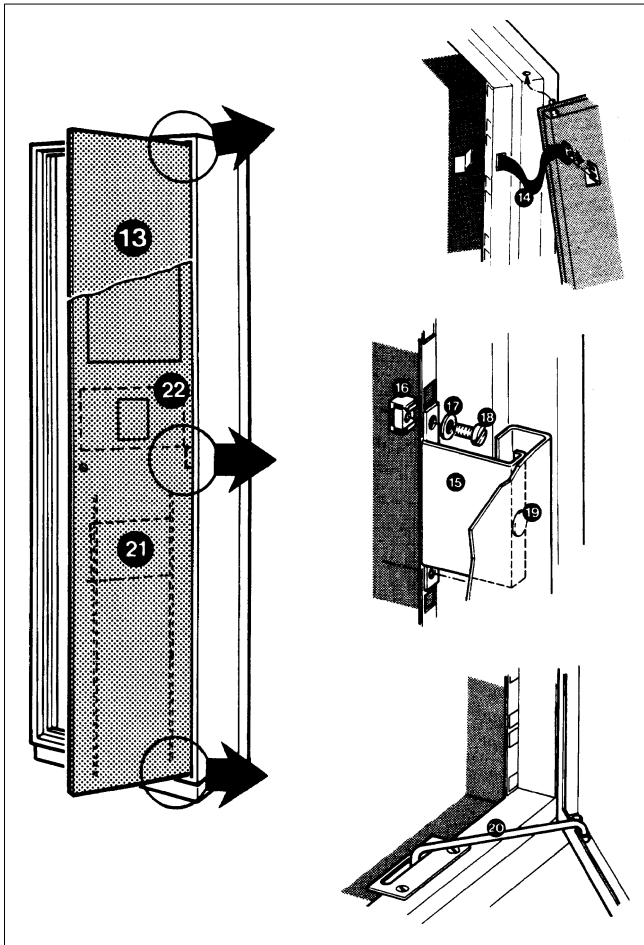
Deutsch Seiten 1+2

Français pages 3+4

English pages 5+6

H98G600 Gehäuse 42HE mit Sockel Montage





Das Gehäuse **1** besitzt einen Kabel-Schlaufraum zwischen der Rückwand und der Mauer. Der Schlaufraum kann auf beiden Seiten mit den Blenden **2** abgedeckt werden.

Vorbereiten der Wandbefestigung

- Löcher für Dübel **3** nach Bohrplan bohren und Dübel setzen.
- Distanzbolzen **6** setzen.
Stockschraube **4** und Gewindestift **7** in Distanzbolzen **6** schrauben und zusammen mit Unterlagscheibe **5** montieren.

Vorbereiten des Gehäuses

- An der Rückwand die 6 Blendenhalter **9** befestigen.
Befestigung mit Zylinderschrauben **10**.

Montage des Gehäuses an der Wand

- Ausrichten des Gehäuses durch Drehen der Aufstellfüsse **8**.
- Gehäuse mit Federring **11** und Sechskantmutter **12** festschrauben.

Montage der Türe

- Türe **13** einhängen.
Scharnierbolzen oben einführen und unten festschrauben.
- Beide Massebänder **14** an der Türe oben und unten befestigen.
Schrauben am Bandende lösen, Bandende auf Winkel stecken und Schrauben wieder festziehen.
- Türhalterung **15** am Gehäuse festschrauben.
Für Montagelage spätere Einbauten in die Türe berücksichtigen.
- Türanschlag **20** montieren.

Montage der Abdeckblenden

- Die Blenden **2** in die Blendenhalter **9** drücken.

Montage der Ordner-Tasche

- Ordner-Tasche H15Z200 **21** im unteren Teil der Türe in die beiden Befestigungsschienen einhängen.
Montage in beliebiger Höhe ab Boden.
- Einbautiefe: 70mm

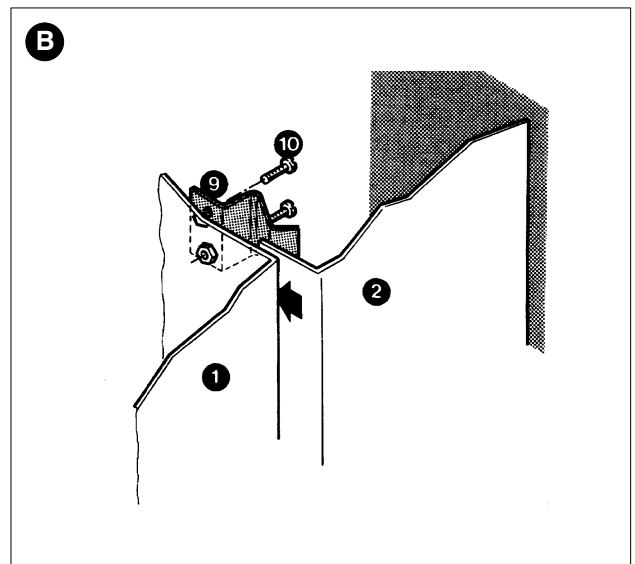
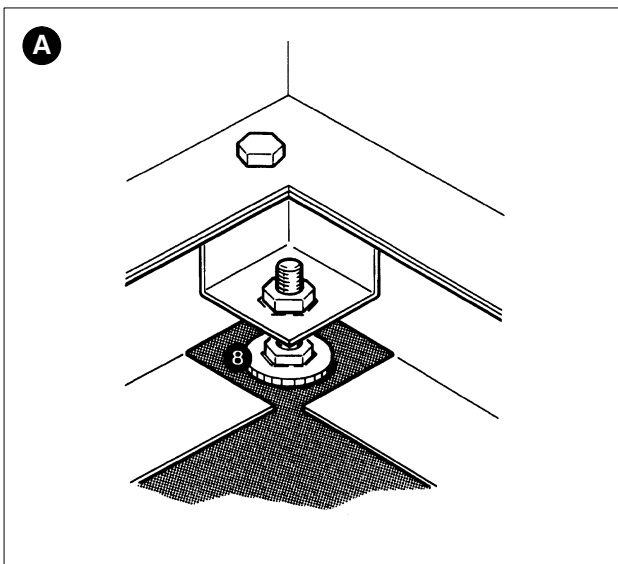
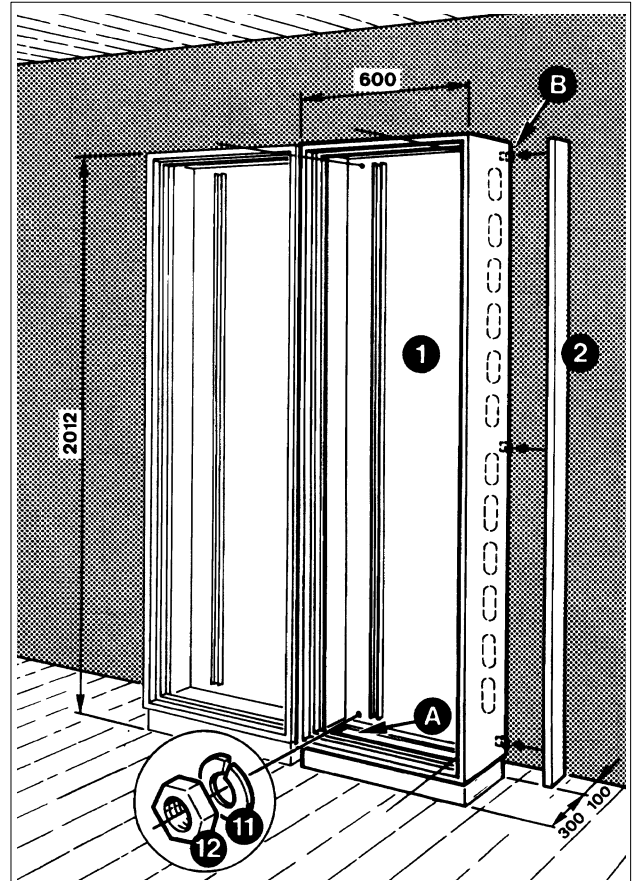
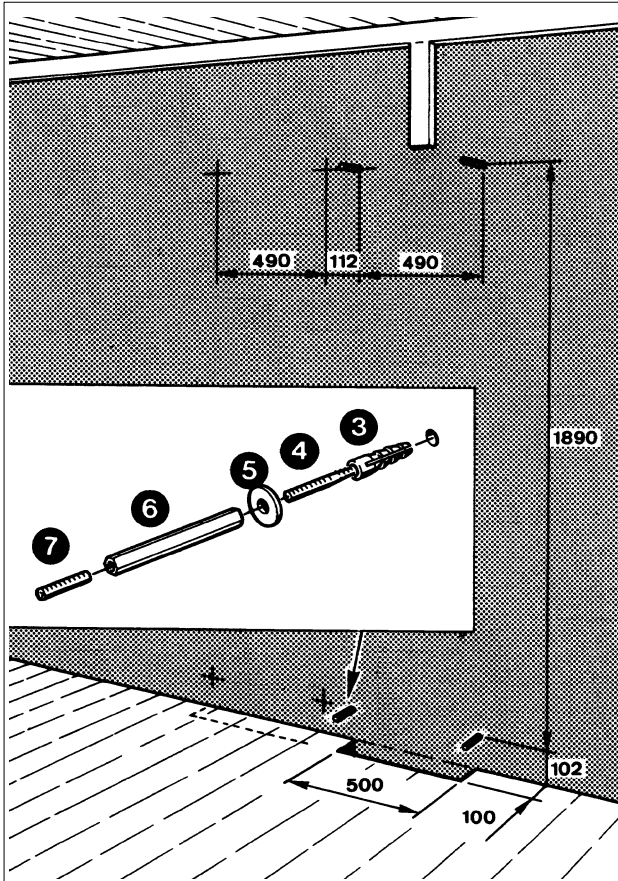
Montage der Abdeckung für Bedienungsplatte B1Q...

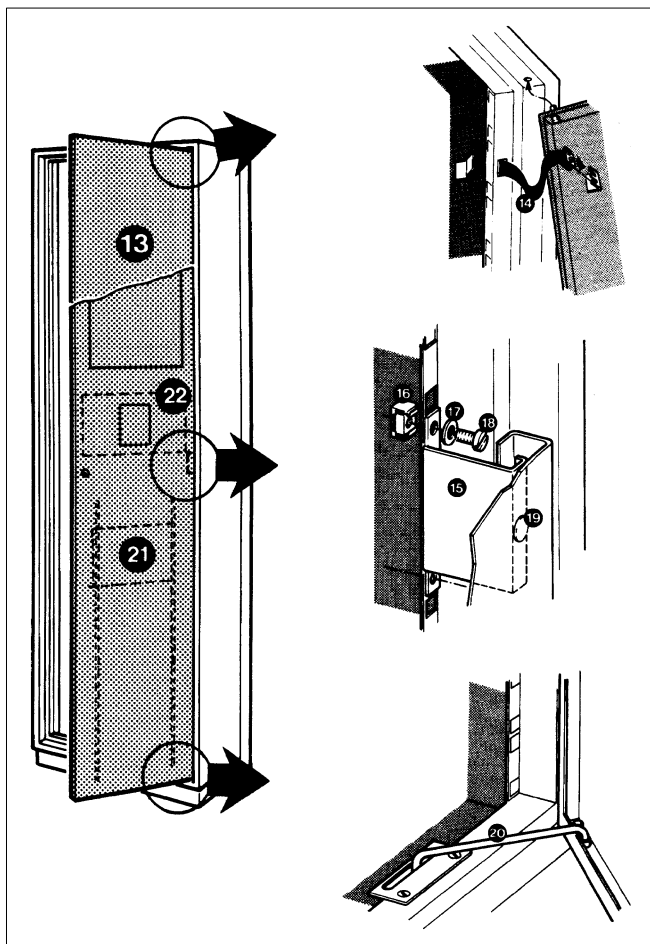
- Bedienungsplatte B1Q... mit Spannclips in der Türe befestigen.
- Abdeckung H15Z100 **22** mit den beiliegenden 4 Spannclips hinter der Bedienungsplatte B1Q... befestigen.

Pos.	Sach-Nr.	Bezeichnung	Menge geliefert mit Sach-Nr. 416 128
1	416 128	Gehäuse H98G600 (416209)	1
		Sockel (416199)	1
2	417 606	Blenden-Paar H98Z010	—
3	393 487	Nylon-Dübel Ø4,5...6	4
4	393 490	Stockschraube M6x60	4
5	380 584	Unterlagscheibe Ø6/25	8
6	416 380	Distanzbolzen M6x100 SW10	4
7	416 393	Gewindestift M6x30	4
8	416 416	Aufstellfüsse, Set à 4	1
9	416 429	Blendenhalter	6
10	180 632	Zylinderschraube M4x8	12
11	114 103	Federring Ø6/12	4
12	113 081	Sechskantmutter M6	4
13	416 131 416 144 459 415 459 428	Türe 42HE: H98T000 rechtsöffnend, ohne Fenster H98T010 rechtsöffnend, mit Fenster H98T020 linksöffnend, ohne Fenster H98T030 linksöffnend, mit Fenster	—
14	385 246	Masseband	2
15	428 572	Türhalterung	1
16	357 193	Käfigmutter M6	2
17	113 832	Unterlagscheibe Ø6/12	2
18	180 470	Zylinderschraube M6x10	2
19	414 324	Gummipuffer	1
20	428 530	Bügel für Türanschlag	1
21	459 716	H15Z200 Ordner-Tasche, komplett	—
22	459 703	H15Z100 Abdeckung für B1Q...	—

H98G600 Boîtier 42UH avec socle

Montage





Le boîtier **1** comprend un compartiment de mise en boucle des câbles situé entre la paroi arrière et le mur. Le compartiment peut être fermé, sur les deux côtés, par un panneau de recouvrement **2**.

Préparation pour la fixation murale

- Percer les trous pour les chevilles **3** selon le plan de perçage puis insérer les chevilles.
- Placer l'entretoise **6**.
Visser la vis à deux filets **4** et la tige filetée **7** dans l'entretoise **6** puis monter le tout avec rondelle **5**.

Préparation du boîtier

- Fixer les 6 supports de panneau **9** à la paroi arrière.
Fixation au moyen des vis cylindriques **10**.

Montage du boîtier au mur

- Mise en place du boîtier en ajustant les pieds de montage **8**.
- Bien visser le boîtier avec la rondelle à ressort **11** et l'écrou à six pans **12**.

Montage de la porte

- Suspendre la porte **13**.
Introduire les goujons de charnière en haut et les fixer à fond en bas.
- Fixer les deux rubans de mise à la masse **14** sur le haut et sur le bas de la porte.
Dévisser les vis à l'extrémité du ruban, fixer l'extrémité sur la cornière et bien serrer les vis.
- Visser la butée de porte **15** dans le boîtier.
Respecter les montages ultérieurs dans la porte.
- Monter l'arrêt de porte **20**.

Montage des panneaux de recouvrement

- Enfoncer les panneaux **2** dans leurs supports **9**.

Montage du compartiment pour dossiers

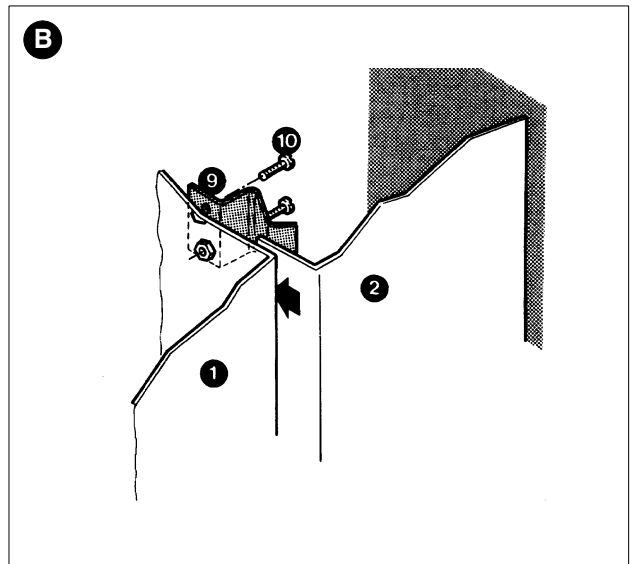
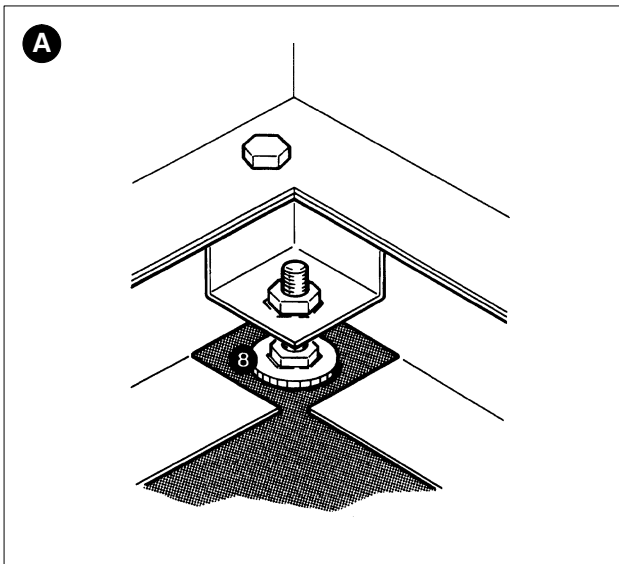
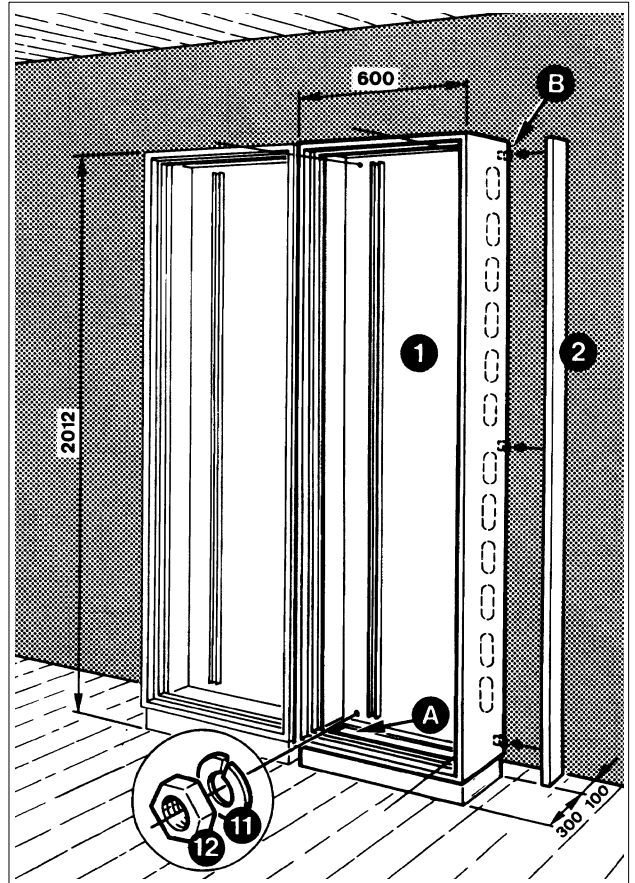
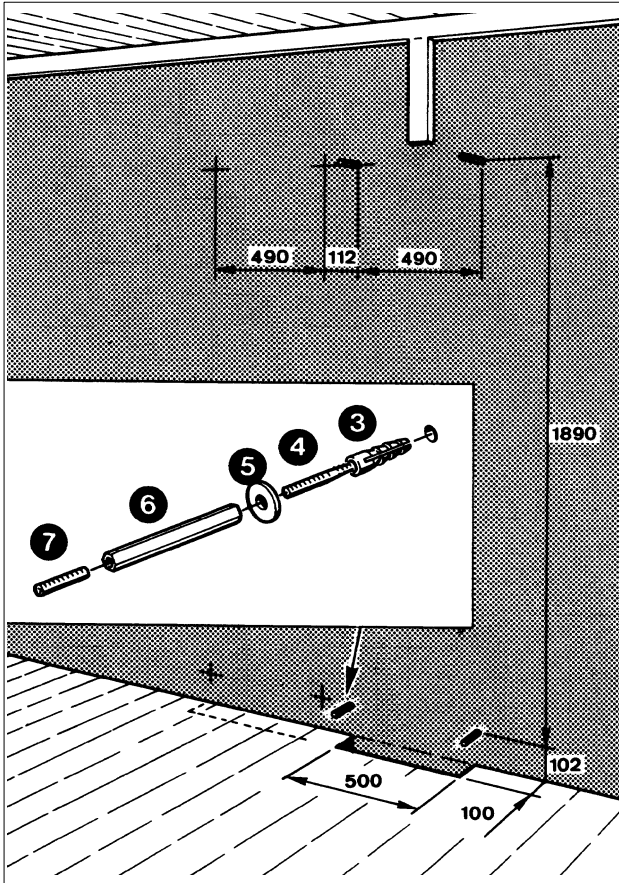
- Suspendre le compartiment pour dossiers H15Z200 **21** aux deux rails de fixation dans la partie inférieure de la porte.
Hauteur quelconque du montage à partir du sol.
- Profondeur du montage: 70mm

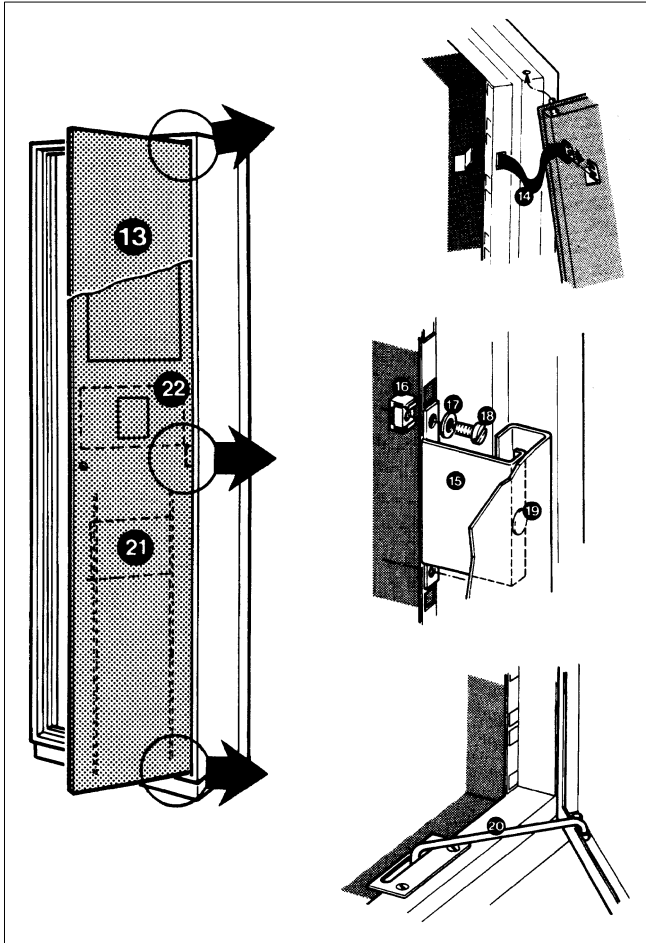
Montage du compartiment pour plaque de commande B1Q...

- Fixer la plaque de commande B1Q... dans la porte au moyen des clips de serrage.
- Fixer le recouvrement H15Z100 **22** sur la plaque de commande B1Q... au moyen des 4 clips de serrage.

Pos.	Numéro d'article	Désignation	Pcs. livrés pour no. d'art. 416 128
1	416 128	H98G600 Boîtier (416209) Socle (416199)	1 1
2	417 606	H98Z010 Panneaux de recouvrement (paire)	—
3	393 487	Cheville de nylon Ø4,5...6	4
4	393 490	Vis à deux filets M6x60	4
5	380 584	Rondelle Ø6/25	8
6	416 380	Entretoise M6x100	4
7	416 393	Tige filetée M6x30	4
8	416 416	Pied de montage, jeu à 4	1
9	416 429	Support de panneau	6
10	180 632	Vis cylindrique M4x8	12
11	114 103	Rondelle à ressort Ø6/12	4
12	113 081	Ecrou à 4 pans M6	4
13	416 131 416 144 459 415 459 428	Porte 42UH: H98T000 ouvrant à droite, sans fenêtre H98T010 ouvrant à droite, avec fenêtre H98T020 ouvrant à gauche, sans fenêtre H98T030 ouvrant à gauche, avec fenêtre	—
14	385 246	Ruban de mise à la masse	2
15	428 572	Butée de porte	1
16	357 193	Ecrou à 4 pans M6	2
17	113 832	Rondelle Ø6/12	2
18	180 470	Vis cylindrique M6x10	2
19	414 324	Tampon en caoutchouc	1
20	428 530	Etrier pour arrêt de porte	1
21	459 716	H15Z200 Compartiment pour dossiers	—
22	459 703	H15Z100 Recouvrement pour B1Q060	—

H98G600 Housing 42HU with base Installation





The housing **1** has a cable loop space between the rear panel and the wall. The cable loop space can be covered on both sides with the side panels **2**.

Preparations for wall-mounting

- Drill holes for wall plugs **3** according to drilling plan and insert wall plugs.
- Insert spacer bolts **6**.
Screw double-ended threaded bolt **4** and headless setscrew **7** in the spacer bolts **6** and mount using the washer **5**.

Preparation of housing

- Fix the 6 side panel brackets **9** to the rear panel using pan head screws **10**.

Mounting the housing on the wall

- Align the housing by adjusting the levelling feet **8**.
- Mount the housing firmly using the spring washer **11** and the hexagonal nut **12**.

Mounting the door

- Place the door **13** in position.
Insert the hinge bolts at the top and bolt firmly at the bottom.
- Connect both chassis cables **14** to the door at the top and bottom.
Loosen screws at the end of the cable, plug in the end of the cable and screw tight.
- Screw door stop **15** to housing.
Allow for the fact that units may be built into door later.
- Mount door holder **20**.

Mounting of side panels

- Press the side panels **2** into the side panel brackets **9**.

Mounting the manual compartment

- Hang the H15Z200 manual compartment **21** in the two mounting rails in the lower part of the door.
Mount at height required above the base.
- Mounting depth: 70mm

Mounting the cover for the B1Q... control panel

- Mount B1Q... control panel in the door using spring clips.
- Mount H15Z100 cover **22** with the enclosed 4 spring clips behind the B1Q... control panel.

Item	Part no	Designation	Delivered with part no 416 128
1	416 128	H98G600 Housing (416209)	1
		Base (416199)	1
2	417 606	H98Z010 Side panel pair	—
3	393 487	Nylon wall plug Ø4,5...6	4
4	393 490	Double-ended threaded bolt M6x60	4
5	380 584	Washer Ø6/25	8
6	416 380	Spacer bolt M6x100	4
7	416 393	Headless setscrew M6x30	4
8	416 416	Levelling foot, 4 pcs.	1
9	416 429	Side panel bracket	6
10	180 632	Pan head screw M4x8	12
11	114 103	Spring washer Ø6/12	4
12	113 081	Hexagonal nut M6	4
13	416 131 416 144 459 415 459 428	Door 42HU: H98T000 hinged right, without window	—
		H98T010 hinged right, with window	
		H98T020 hinged left, without window	
		H98T030 hinged left, with window	
14	385 246	Chassis cable	2
15	428 572	Door stop	1
16	357 193	Square nut M6	2
17	113 832	Washer Ø6/12	2
18	180 470	Pan head screw M6x10	2
19	414 324	Rubber bumper	1
20	428 530	Metal hook for door holder	1
21	459 716	H15Z200 Manual compartment	—
22	459 703	H15Z100 Cover for B1Q.. control panel	—