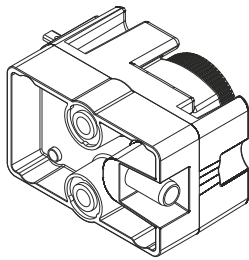
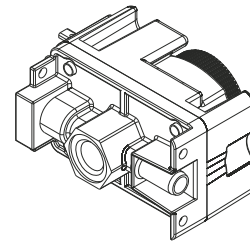


QPLx5.xxxB

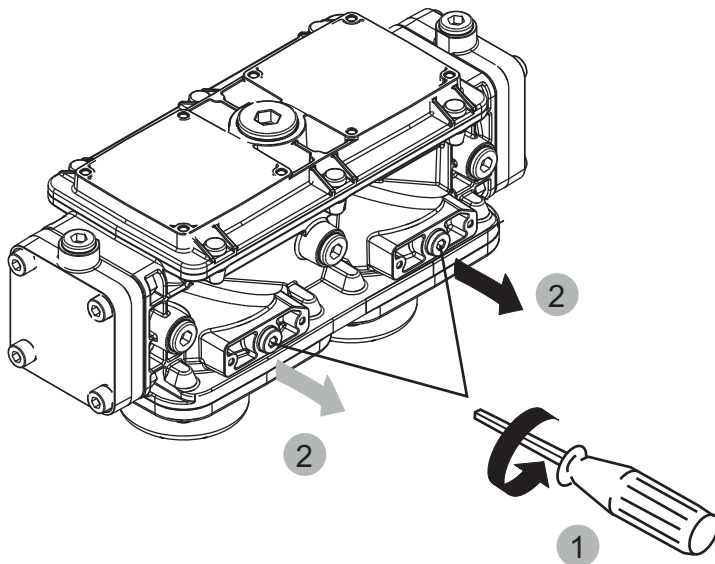
QPL15



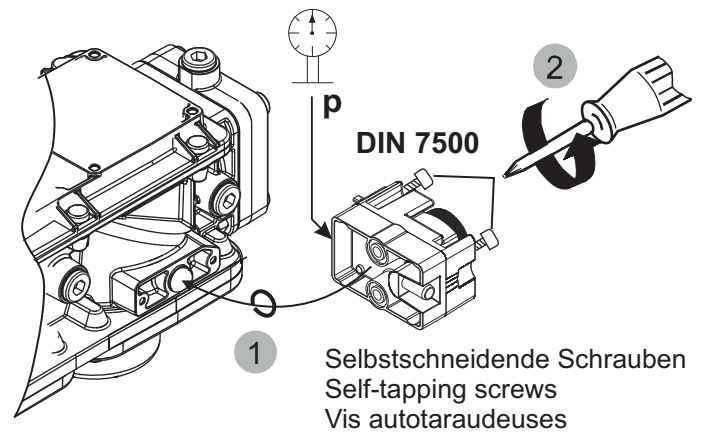
QPL25



1a QPL15 / VGD2



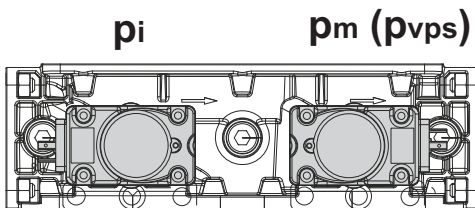
2a



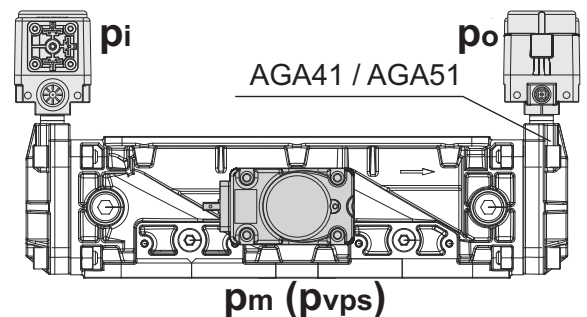
Selbstschneidende Schrauben
Self-tapping screws
Vis autotaraudeuses

3a Anbauvarianten / Mounting variants / Variantes de montage
Beispiel / Example / Exemple

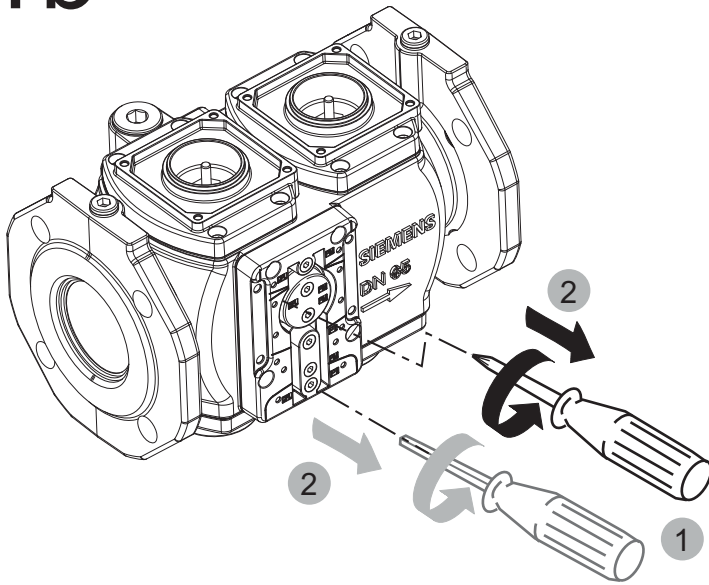
QPL15 mit O-Ring bei VGD20.4011 / VGD20.5011
QPL15 with O-ring at VGD20.4011 / VGD10.5011
QPL15 avec joint torique à VGD20.4011 / VGD10.5011



QPL25 mit Nippel Rp1/4" bei VGD20.403 / VGD20.503
QPL25 with nipple Rp1/4" at VGD20.403 / VGD20.503
QPL25 avec raccord de graissage à VGD20.403 / VGD20.503

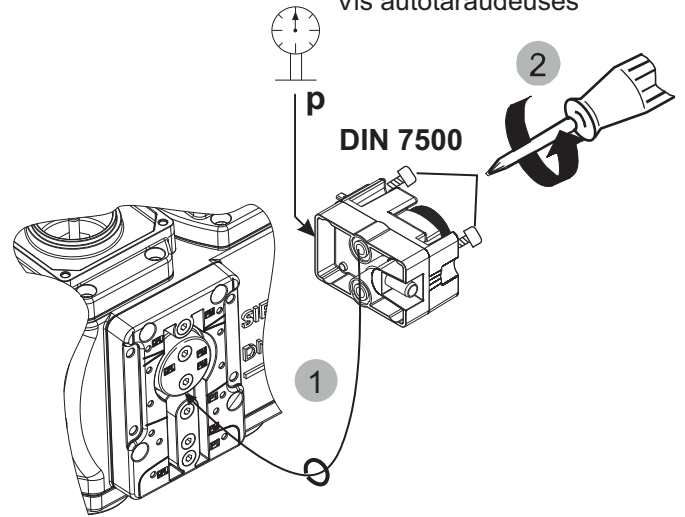


1b QPL15 / VGD4



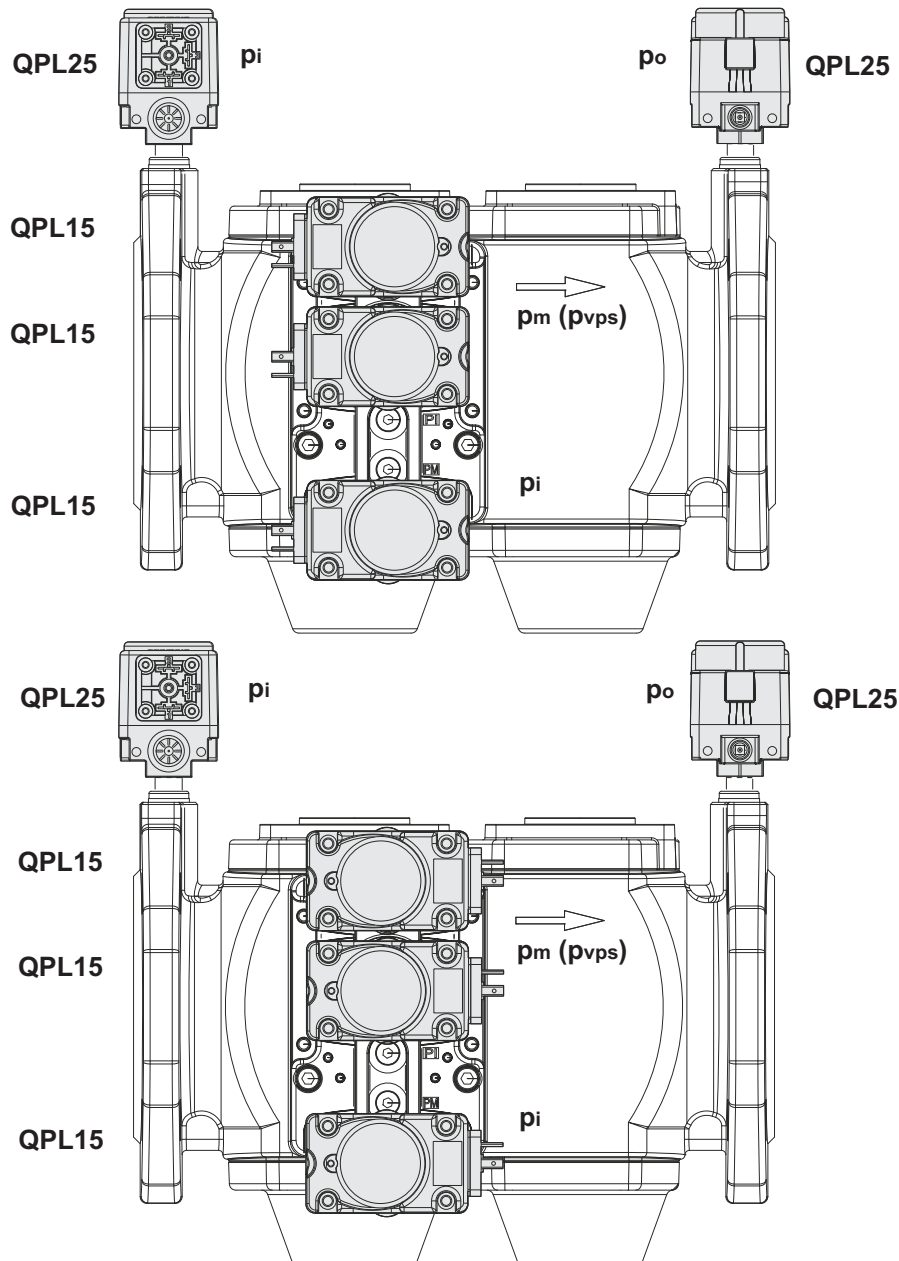
2b

Selbstschneidende Schrauben
Self-tapping screws
Vis autotaraudeuses

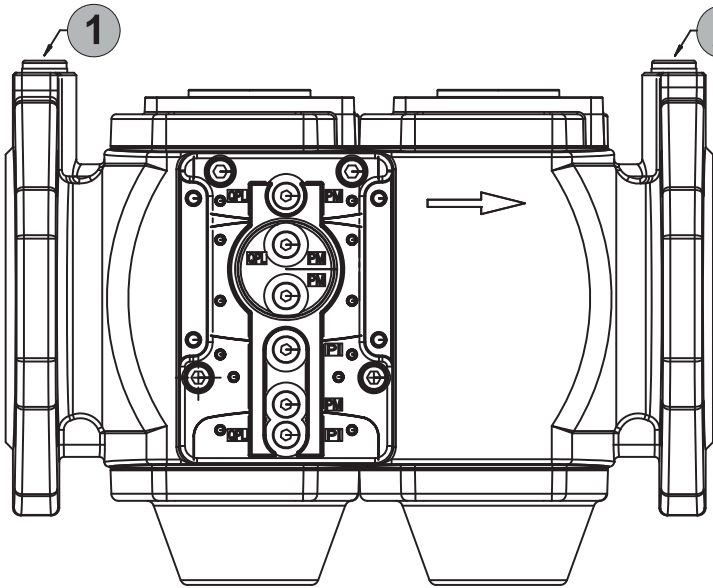


3b

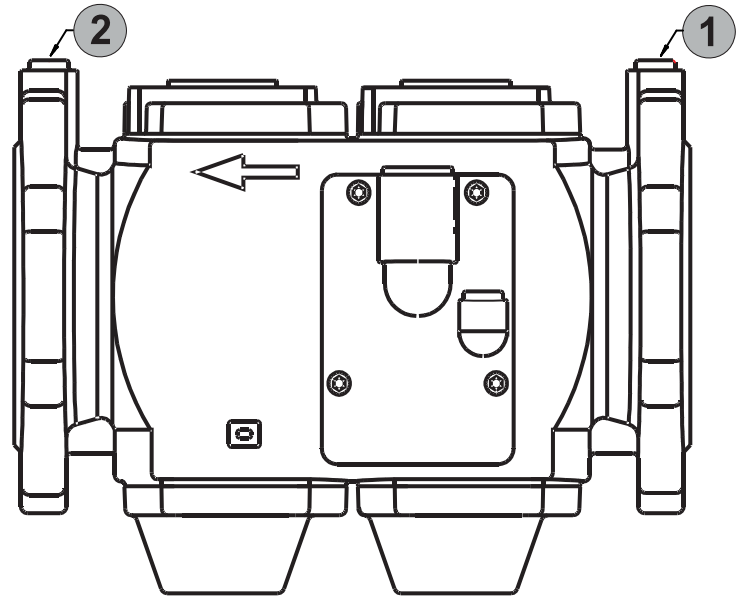
Beispiele / Examples / Exemples
Anbauvarianten / Mounting variants / Variantes de montage



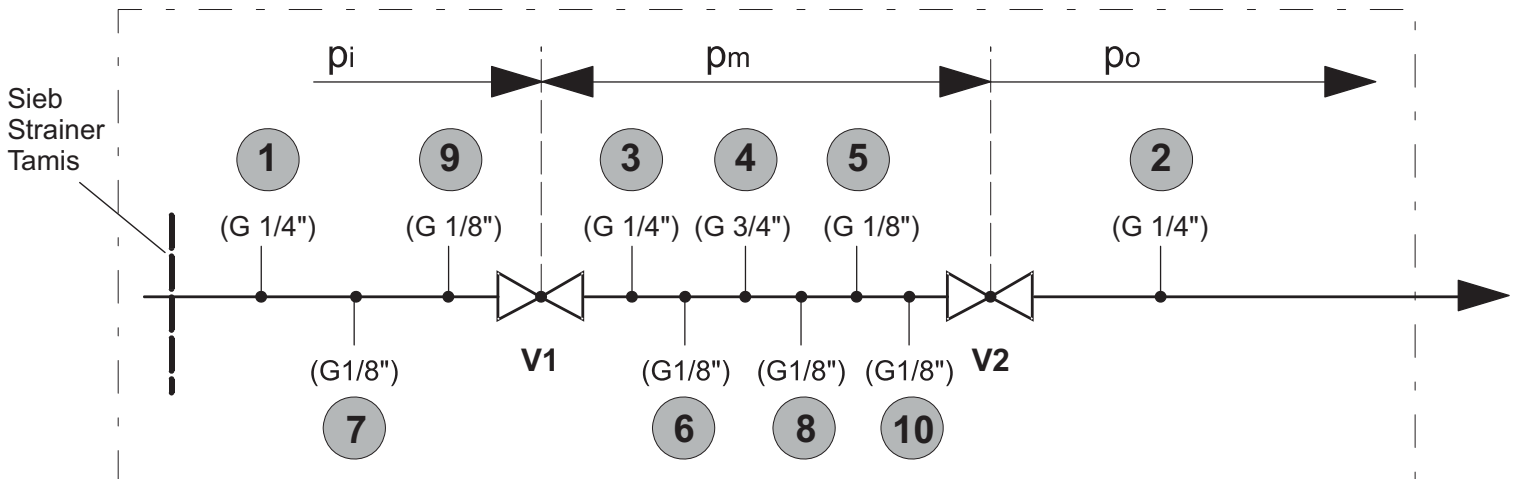
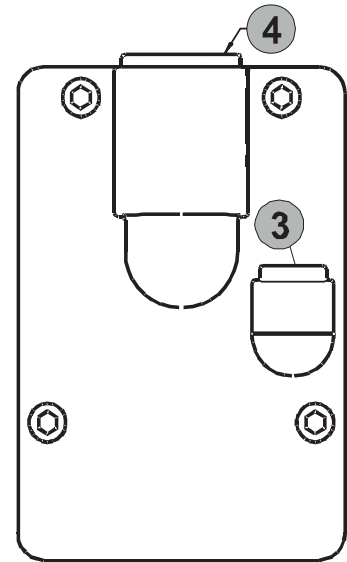
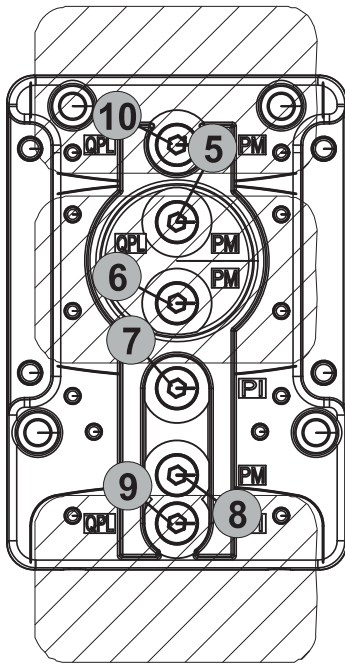
4 Druckanschlüsse / Pressure connections / Connexions de pression



VGD40/VRD40

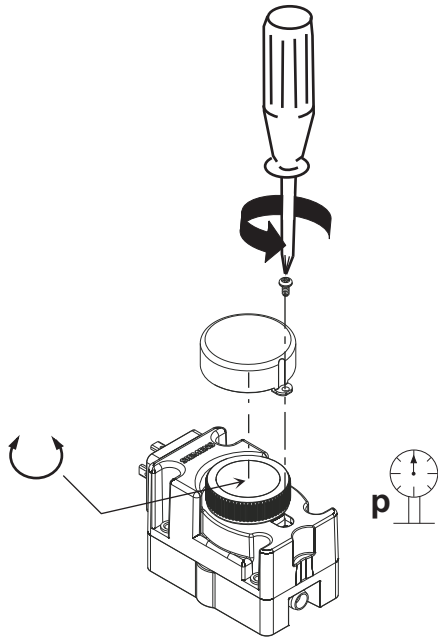


VGD40/VRD40



p_i = Eingangsdruck / Inlet pressure / Pression d'entrée V1
 p_m = Druck zwischen / pressure between / Pression entre: V1/V2
 p_o = Ausgangsdruck / Outlet pressure / Pression de sortie V2

5



DIN EN 175301-803-A

