

## FPK6 / DS11 Umbausatz Montage

### Funktion

Mittels Umbausatz (Art. Nr. 547 385) lässt sich der MS6-Melder in FPK6 Probenkammern durch einen *AlgoRex* DS11-Melder ersetzen. Dabei kann die mechanische Installation der FPK6 belassen werden. Die notwendigen Anpassungen an die Verdrahtung sind nachstehend beschrieben.

### Vorgehen

- MS6-Melder und -Sockel entfernen
- Alten Alarmindikator (Glühlampe) entfernen und durch mitgelieferten LED-Typ ersetzen.



Beim Anschliessen unbedingt auf Polarität achten!  
Kurzer Draht = Kathode (-)

- Sockelzusatz DBZ1191 so montieren, dass der Alarmindikator auf der Deckelseite ist.
- Sockel DB11xx gemäss Schema auf der Rückseite verdrahten.
- Orangefarbenen Draht entfernen.
- Sockel in Sockelzusatz DBZ1191 einschnappen und Melder einsetzen.



**Beachten!** DS11-Melder und -Sockel entsprechend verwendetem Meldersystem separat bestellen.  
Teststecker belassen; er hat jedoch keine Funktion mehr!

## FPK6 / DS11 Jeu de conversion Montage

### Fonction

Ce jeu de conversion (no. d'article 547 385), permet de remplacer un détecteur MS6 existant dans la chambre d'analyse FPK6 par un détecteur *AlgoRex* DS11. Le support mécanique du FPK6 peut être maintenu. Les modifications nécessaires du câblage sont décrits par la suite.

### Procédé

- Retirer le détecteur et la base MS6
- Remplacer l'indicateur d'alarme existant (ampoule à incandescence) par le type LED livré.



Observez la polarité en reliant des fils!  
Fil court = cathode (-)

- Monter l'auxiliaire d'embase DBZ 1191 de sorte que l'indicateur de réponse se trouve sur le côté couvercle.
- Câbler l'embase DB11xx conformément au schéma à la page arrière.
- Retirer le fil orange.
- Encliqueter l'embase dans le DBZ1191 et insérer le détecteur.



**Note!** Commander séparément détecteurs et embases DS11 selon le système de détection utilisé.  
Laisser la prise d'essai telle qu'elle est; elle n'a plus aucune fonction!

## FPK6 / DS11 Conversion set Installation

### Function

Using this kit (Art. Nr. 547 385), you can upgrade an existing FPK6 air duct detector from MS6 to *AlgoRex* DS11. The mechanical mounting of the FPK6 can be left as it is. The necessary modifications to wiring are described below.

### Procedure

- Remove the MS6 detector and base
- Replace existing alarm indicator (incandescent lamp) with the LED-type supplied.

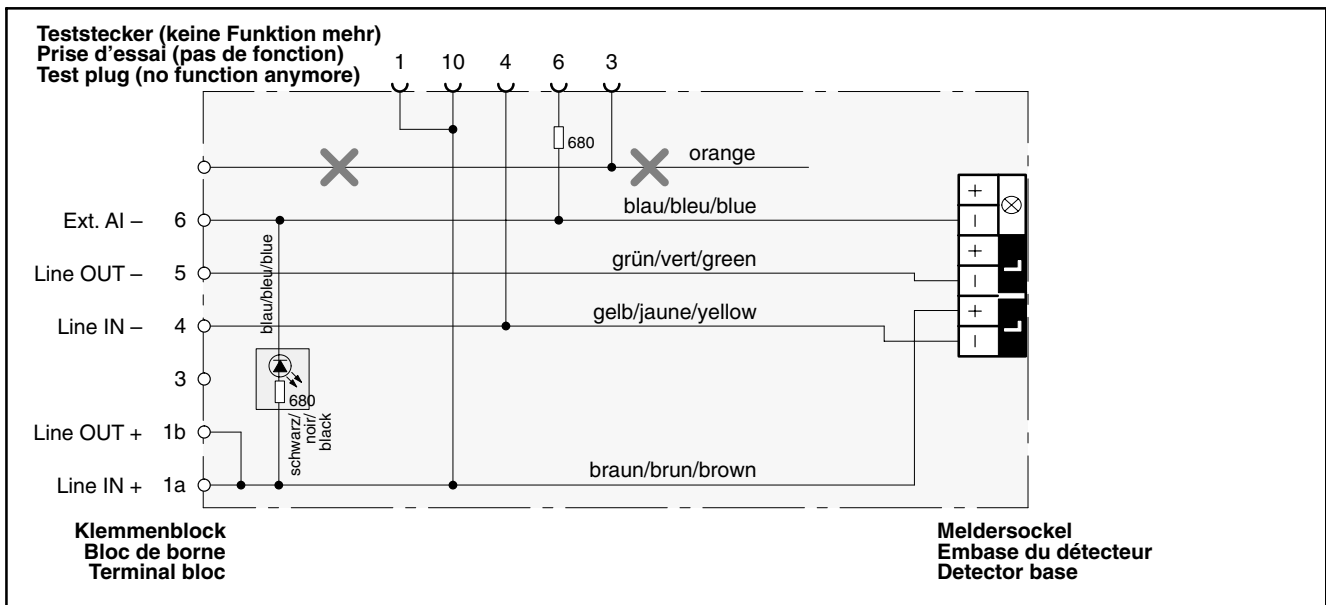
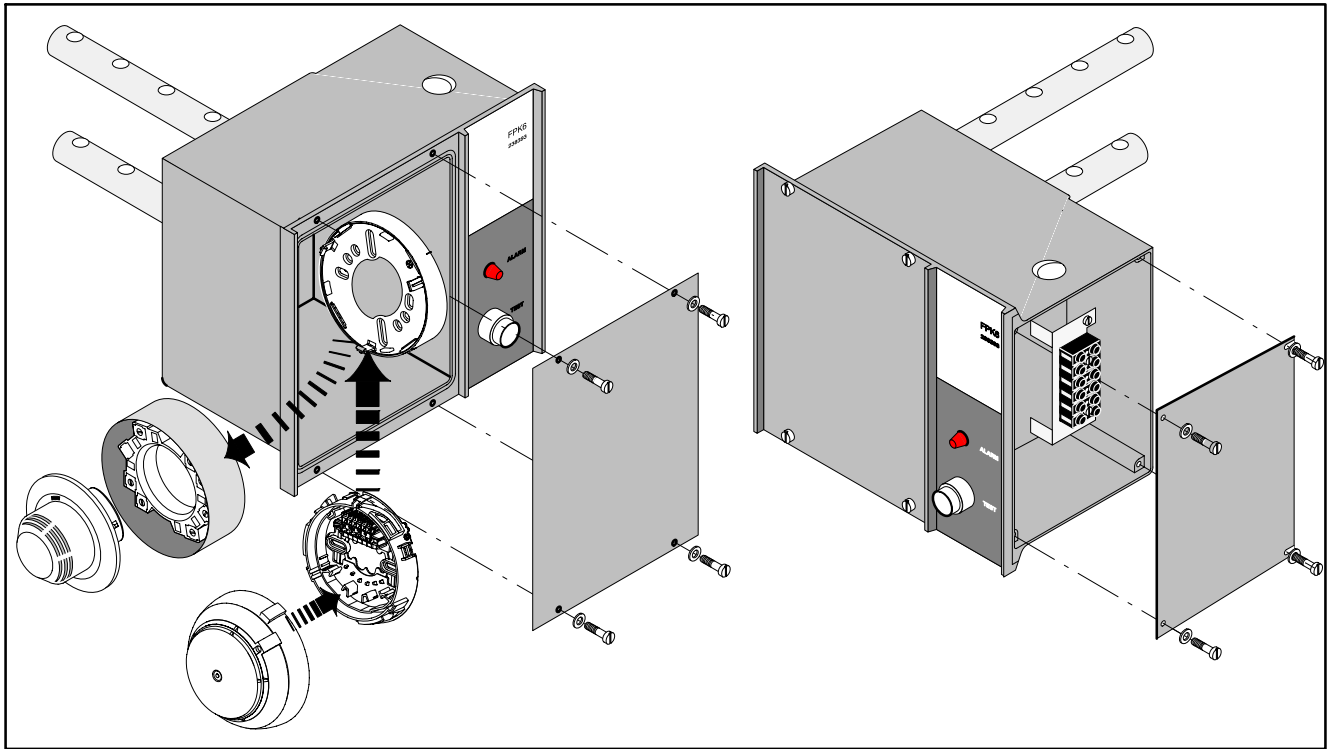


Ensure correct polarity when connecting wires!  
Short wire = cathode (-)

- Mount DBZ1191 base attachment so that the response indicator faces you.
- Wire DB11xx base according to the schematic shown on the last page.
- Remove orange wire.
- Snap base into DBZ1191 base attachment and insert detector.



**Note!** Order DS11-detectors and bases separately according to the detection system used.  
Leave test plug as it is. It now has no function.



### Bestellangaben

### Indications pour la commande

### Details for ordering

Bestellangaben	Indications pour la commande	Details for ordering
<b>FPK6/DS11</b> 547 385 Umbauset, enthaltend: 1 Sockelzusatz DBZ1191 1 Ansprechindikator mit Widerstand 680Ω	Jeu de conversion contenant: 1 Auxiliaire d'embase DBZ1191 1 Indicateur de réponse avec résis- tance 680Ω	Conversion set containing: 1 Base attachment DBZ1191 1 Response indicator with resistor 680Ω

Siemens Switzerland Ltd  
 Building Technologie Group  
 International Headquarters  
 Fire Safety & Security Products  
 Gubelstrasse 22  
 CH-6301 Zug  
 Phone +41 41 724 24 24  
 Fax +41 41 724 35 22  
[www.siemens.com/buildingtechnologies](http://www.siemens.com/buildingtechnologies)

© Siemens Switzerland Ltd 2002-2007  
 Data and design subject to change without notice.  
 Supply subject to availability.