

DZW1171

Radio test set (en)
Funk-Testgerät (de)

Appareil de contrôle radio (fr)
Testeador de radio (es)

Radio test set (it)

Operation instructions en
Bedienungsanleitung de
Mode d'emploi fr
Instrucciones de uso es
Istruzioni per l'uso it

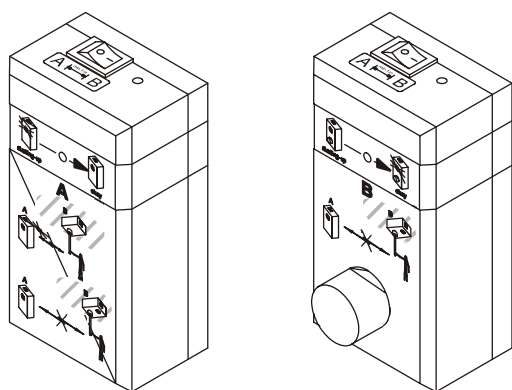


Fig. 1

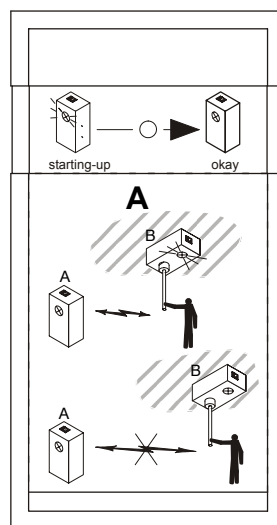


Fig. 2

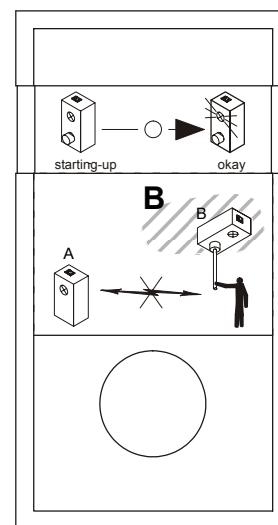
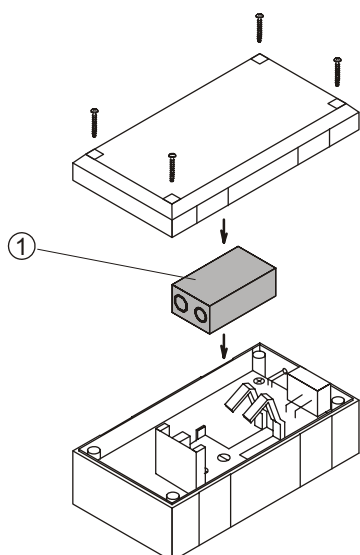
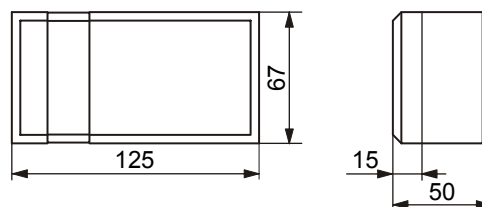


Fig. 3



- 1 Insert/change battery
- 1 Batterie einfügen/wechseln
- 1 Introduire/échanger la batterie
- 1 Insertar/cambiar la batería
- 1 Inserire/sostituire la batteria



- Dimensions [mm]
- Abmessungen [mm]
- Dimensioni [mm]
- Dimensiones [mm]
- Dimensioni [mm]

Application

If a building has no known wall superstructures, field strength measurements can be carried out in the building to ensure reliable planning.

Such measurements can be made using the mobile radio test set DZW1171 (Fig. 1).

Procedure

Switch on modules A (Fig. 2) and B (Fig. 3). The operating voltage display LED lights up (provided the voltage is high enough).



Keep a minimum distance of 1 m between the modules A and B! (saturation → overload) The specified radio channel for the radio test set in the modules A and B is built up automatically.

→ The LED on module A (Fig. 2) flashes until radio contact has been established. As soon as this LED goes off and the LED on module B (Fig. 3) lights up constantly, radio contact is established.

Position module A (Fig. 2) at the location of the radio gateway. It is now possible to check the radio contact at the radio smoke detector position by means of module B (Fig. 3). As long as the LED on module B lights up, the transmission of radio signals is ensured (> -85dB).

Anwendung

Sind Wandaufbauten und Konstruktionen eines Gebäudes nicht bekannt, können zur sicheren Projektierung Feldstärkemessungen im Gebäude durchgeführt werden. Mit dem mobilen Funk-Testgerät DZW1171 (Fig. 1) besteht die Möglichkeit solche Messungen durchzuführen.

Vorgehen

Modul A (Fig. 2) und B (Fig. 3) einschalten, Betriebsspannungs-Anzeige LED (bei genügender Spannung) leuchtet.



Zwischen Modul A und B mindestens 1m Abstand einhalten! (Sättigung → overload). Die festgelegte Funkverbindung für das Funk-Testgerät im Modul A und B baut sich automatisch auf.

→ LED am Modul A (Fig. 2) blinkt bis die Funkverbindung aufgebaut ist. Sobald diese erlischt und auf Modul B (Fig. 3) konstant leuchtet ist die Funkverbindung etabliert. Modul A (Fig. 2) am Funk-Gateway Standort positionieren. Mit dem Modul B (Fig. 3) kann nun am Funk-Rauchmelder Standort die Funkverbindung überprüft werden.

→ The radio gateway or radio smoke detector is within the radio range.

When the LED on module B (Fig. 3) goes out, a continuous radio signal transmission can no longer be ensured!

→ The radio gateway or radio smoke detector is outside the radio range.

When the LED on module B (Fig. 3) starts to flash, the limit (-85dB) has been reached. When the LED continues to flash or is lit permanently, the radio signal is strong enough for trouble-free operation.



Note: Always measure radio smoke detectors at their definite location. Use telescope bar FDUM291/FDUM292.

The radio test set does not affect any existing radio cell,
→ it enables parallel measuring or control.

Solange die LED am Modul B (Fig. 3) leuchtet ist die Funksignal-Übertragung sichergestellt (> -85dB).

→ Der Standort von Funk-Gateway bzw. Funk-Rauchmelder liegt innerhalb der Funkreichweite.

Erlischt die LED am Modul B (Fig. 3) kann eine dauerhafte Funksignal-Übertragung nicht mehr gewährleistet werden!

→ Der Standort von Funk-Gateway bzw. Funk-Rauchmelder liegt ausserhalb der Funkreichweite.

Beginnt die LED am Modul B (Fig. 3) zu blinken ist die Grenze (-85dB) erreicht. Blinkt die LED weiterhin oder leuchtet diese stetig ist das Funksignal stark genug für einen störungsfreien Betrieb.



Hinweis: Funk-Rauchmelder wenn immer möglich am definitiven Standort vermessen, dazu Teleskopstange FDUM291/FDUM292 benutzen.

Das Funk-Testgerät beeinflusst eine bereits bestehende Funkzelle nicht,

→ es kann parallel dazu gemessen oder kontrolliert werden.



Application

Si les constructions murales et les constructions d'un bâtiment ne sont pas connues, on peut, afin d'être sûr de faire correctement l'élaboration du projet, effectuer des mesures d'intensité de champ dans le bâtiment. Il est possible d'effectuer ce genre de mesures à l'aide de l'appareil de contrôle radio mobile DZW1171 (Fig. 1).

Procédure

Enclencher les modules A (Fig. 2) et B (Fig. 3), l'affichage LED de tension de réseau (s'il y a suffisamment de tension) s'allume.



Il faut respecter une distance d'au moins 1 m entre le module A et B (saturation → surcharge). La liaison radio, définie pour l'appareil de contrôle radio, s'établit automatiquement dans les modules A et B:

→ La LED du module A (Fig. 2) clignote jusqu'à ce que la liaison radio soit établie. Dès que celle-ci s'éteint et que la LED du module B (Fig. 3) reste constamment allumée, cela signifie que la liaison radio est établie.

Positionner le module A (Fig. 2) sur l'emplacement du radio-gateway. Il est maintenant possible de vérifier l'emplacement du détecteur radio de fumée à l'aide du module B (Fig. 3).

es

Instrucciones de uso

Aplicación

Cuando se desconocen las superestructuras murales y las construcciones de un edificio, pueden ejecutarse mediciones de la intensidad de campo en el edificio para la planificación segura. Con el testeador de radio móvil DZW1171 (Fig. 1) pueden realizarse estas mediciones.

Procedimiento

Conectar los módulos A (Fig. 2) y B (Fig. 3), el LED indicador de la tensión de servicio se enciende (si la tensión es suficiente).



¡Guardar una distancia mínima de 1 m entre los módulos A y B! (Saturación → sobrecarga). La conexión por radio determinada para el testeador de radio en los módulos A y B se establece automáticamente.

→ El LED en el módulo A (Fig. 2) parpadea hasta que se haya establecido la conexión por radio. La conexión por radio estará establecida en cuanto se apague el LED y emita luz constante en el módulo B (Fig. 3).

Posicionar el módulo A (Fig. 2) en la ubicación de la pasarela inalámbrica. Ahora podrá comprobarse con el módulo B (Fig. 3) la conexión por radio en la ubicación del detector de humos inalámbrico.

La transmisión del signal radio es asegurada (> -85 dB), tanto que la LED del módulo B (Fig. 3) es allumada:

→ L'emplacement du radio-gateway ou du détecteur radio de fumée est à portée radio.

Si la LED del módulo B (Fig. 3) s'éteint, une transmission du signal radio durable ne peut plus être garantie!

→ L'emplacement du radio-gateway ou du détecteur radio de fumée se trouve en dehors de la portée radio.

Si la LED del módulo B (Fig. 3) commence à clignoter, cela veut dire que la limite (-85 dB) a été atteinte. Si la LED continue à clignoter ou si elle est allumée en permanence, alors le signal radio est suffisamment fort pour assurer un bon fonctionnement exempt de parasites.



Indication: si possible toujours mesurer le détecteur radio de fumée à l'emplacement définitif; utiliser à cette occasion la barre télescopique FDUM291/FDUM292.

L'appareil de contrôle radio n'a aucune incidence sur une cellule radio déjà existante:

→ des mesures supplémentaires ou des contrôles peuvent être effectués parallèlement.

DZW1171 Testeador de radio

Mientras el LED del módulo B (Fig. 3) esté encendido está garantizada la transmisión de la señal de radio (> -85 dB).

→ La ubicación de la pasarela inalámbrica o del detector de humos inalámbrico está dentro del alcance de radio.

¡Si se apaga el LED del módulo B (Fig. 3) no puede garantizarse una transmisión permanente de la señal de radio!

→ La ubicación de la pasarela inalámbrica o del detector de humos inalámbrico está fuera del alcance de radio.

Si comienza a parpadear el LED del módulo B (Fig. 3) se ha alcanzado el límite (-85 dB). Si el LED sigue parpadeando o si emite luz permanente, la señal de radio es suficientemente fuerte para un funcionamiento libre de averías.



Nota: Siempre que sea posible, el detector de humos inalámbrico deberá medirse en la localización definitiva, utilizar a tal efecto la varilla telescópica FDUM291/FDUM292.

El testeador de radio no afecta a una célula de radio existente,

→ la medición o el control pueden efectuarse paralelamente.



Impiego

Se le strutture murali e le costruzioni di un edificio non sono note, è possibile eseguire misurazioni dell'intensità di campo all'interno dell'edificio al fine di assicurare una progettazione sicura. Con il radio test set mobile DZW1171 (Fig. 1) esiste la possibilità di effettuare tali misurazioni.

Procedura

Accendere i moduli A (Fig. 2) e B (Fig. 3), il LED indicatore di tensione si illumina (in caso di tensione sufficiente).



È necessario rispettare una distanza di almeno 1m tra i moduli A e B (saturazione → sovraccarico)! Il collegamento radio per il radio test set nel modulo A e B si instaura automaticamente.

→ Il LED del modulo A (Fig. 2) lampeggia finché la connessione radio non è stabilita. Non appena questo si spegne e il LED del modulo B (Fig. 3) rimane costantemente acceso, il collegamento radio è instaurato. Posizionare il modulo A (Fig. 2) sul sito del radio-gateway. Sul sito del rivelatore di fumo wireless è ora possibile verificare il collegamento radio con l'ausilio del modulo B (Fig. 3).

La trasmissione del segnale radio è assicurata fintantoché il LED del modulo B (Fig. 3) rimane acceso ($> -85\text{dB}$).

→ Il sito del radio-gateway ovv. del rivelatore di fumo wireless si trova all'interno del campo radio.

Se il LED del modulo B si spegne (Fig. 3), non è più possibile assicurare una trasmissione duratura del segnale radio!

→ Il sito del radio-gateway ovv. del rivelatore di fumo wireless si trova al di fuori del campo radio.

Se il LED del modulo B (Fig. 3) inizia a lampeggiare, significa che è stato raggiunto il limite (-85dB). Se il LED continua a lampeggiare o rimane costantemente acceso, il segnale radio è abbastanza forte per assicurare un funzionamento privo di disturbi.



Nota: se possibile, i rivelatori di fumo wireless devono essere sempre misurati sul loro sito definitivo; a tale scopo utilizzare l'asta telescopica FDUM291/FDUM292.

Il radio test set non ha alcun influsso su una cellula radio già esistente.

→ è possibile effettuare misurazioni o controlli in parallelo.

en**Details for ordering**

| | | |
|---------|------------|---|
| DZW1171 | 5762200001 | Radio test set |
| | 4704940001 | Spare battery 9V Lithium battery (1 block) 2 blocks for radio test set |
| | 2766690001 | Alternative spare battery 9V Alkali-manganese battery (1 block) 2 blocks for radio test set |

de**Bestellangaben**

| | | |
|---------|------------|--|
| DZW1171 | 5762200001 | Funk-Testgerät |
| | 4704940001 | Ersatzbatterie 9V-Lithium-Batterie (1 Block) 2 Blöcke für Funk-Testgerät |
| | 2766690001 | Alternative Ersatzbatterie 9V Alkali-Mangan-Batterie (1 Block) 2 Blöcke für Funk-Testgerät |

fr**Données de commande**

| | | |
|---------|------------|---|
| DZW1171 | 5762200001 | Appareil de contrôle radio |
| | 4704940001 | Batterie de rechange Batterie au lithium de 9V (1 unité) 2 unités pour appareil de contrôle radio |
| | 2766690001 | Batterie de rechange alternative Batterie alcaline-manganèse de 9V (1 unité) 2 unités pour appareil de contrôle radio |

es**Datos de pedido**

| | | |
|---------|------------|--|
| DZW1171 | 5762200001 | Testeador de radio |
| | 4704940001 | Batería de recambio Batería de litio de 9 V (1 bloque) 2 bloques para el testeador de radio |
| | 2766690001 | Batería de recambio alternativa Batería alcalina de manganeso de 9 V (1 bloque) 2 bloques para el testeador de radio |

it**Indicazioni per l'ordinazione**

| | | |
|---------|------------|--|
| DZW1171 | 5762200001 | Radio test set |
| | 4704940001 | Batteria di ricambio Batteria al litio da 9V (1 unità) 2 unità per il radio test set |
| | 2766690001 | Batteria di ricambio alternativa Batteria alcalina manganese da 9V (1 unità) 2 unità per il radio test set |

Siemens Switzerland Ltd
Building Technologies Group
International Headquarters
Fire Safety & Security Products
Gubelstrasse 22
CH-6301 Zug
Tel. +41 41 – 724 24 24
Fax +41 41 – 724 35 22
www.siemens.com/buildingtechnologies

© Siemens Switzerland Ltd 2001-2007
Data and design subject to change without notice.