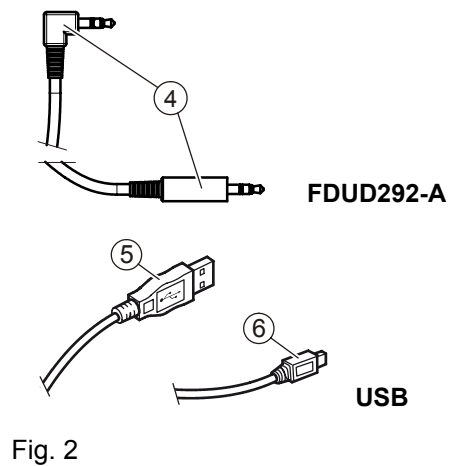
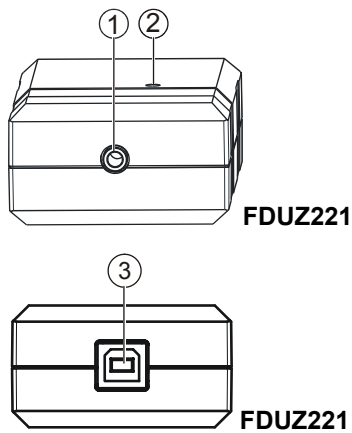
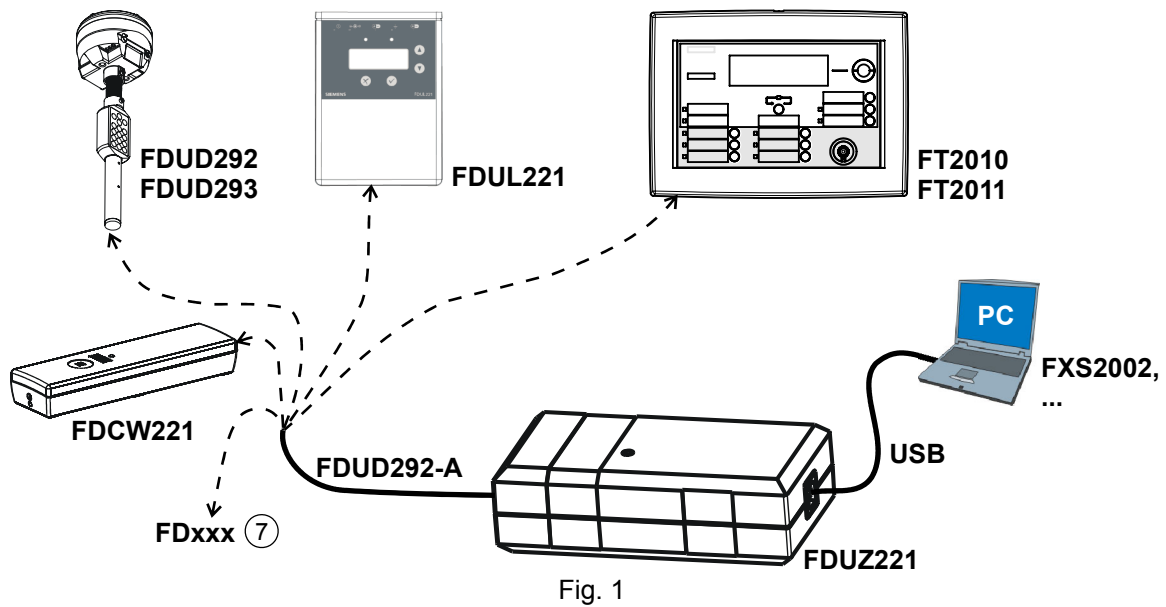
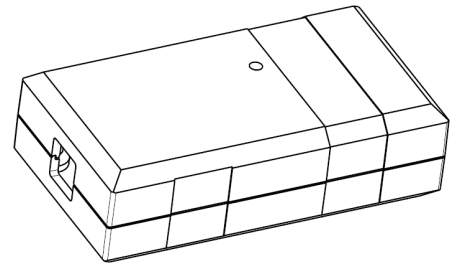


## FDUZ221 MCL-USB Adapter

Installation  
Montage  
Montage  
Montaje  
Montaggio



**Intended use**

The FDUZ221 MCL USB adapter is an interface converter for USB to MC link. It can be used to connect FD20 devices to a PC using a serial protocol (MCL). The adapter is used for the firmware update or for operation. FDUZ221 is maintenance-free and does not need to be calibrated.

The following FD20 devices are currently supported:

- FT2010 floor repeater terminal
- FT2011 floor repeater display
- FDCW221 radio gateway
- FDUD292/293 detector exchanger and tester
- FDUL221 line tester

**Scope of delivery**

The scope of delivery includes:

- FDUZ221 MCL-USB adapter
- FDUD292-A MC Link cable for connection to FD20 devices
- USB cable for connection to the PC
- CD with USB driver and assembly instructions
- (USB driver is signed for Microsoft Windows® 2000/XP)

**Safety instructions**



**Risk of personal injury and property damage**  
Cables should only be run and connected by a service technician.

- The adapter may only be used for Siemens FD20 devices with MC link interface.
- The length of the USB cable must not exceed 1.5 m.

**Legend for Fig. 1**

- 7 Other FD20 devices



**CE declaration of conformity**

The models of this product placed into circulation by us comply with the regulations of the following European directives:  
– 89/336/EEC = EMC directive (immission, emission)  
– 73/23/EEC = Low voltage directive

**Legend for Fig. 2**

- 1 FDUZ221 adapter, MC link connection
- 2 Status LED on MC link adapter FDUZ221
- 3 Adapter FDUZ221, USB connection type B
- 4 MC link cable FDUD292-A
- 5 USB connection type A, connection to PC
- 6 USB connection type B, connection to FDUZ221

**Installation of the USB driver**

Insert the supplied CD. If "setup.exe" does not start automatically, start the file manually.

→ USB driver is installed and available to the system.

**Updating the firmware**

1. Connect the USB cable to the PC and FDUZ221 as shown in Fig. 1 and wait until the status LED on FDUZ221 stays lit.
2. Start the application with which you want to carry out the firmware update.
3. Configure the COM port of FDUZ221 in the application.



You can identify the COM port by selecting Control Panel > System > Hardware > Device Manager > Ports (COM)

4. Connect the FDUD292-A MC link cable to the FD20 device and the FDUZ221 as shown in Fig. 1.



When carrying out a firmware update for FDUZ221, you can leave the MCL port open.

5. Carry out the firmware update as described in the other valid documents.



- Other valid documents
  - Doc. no. 009078, Configuration
  - Doc. no. 010107, Periphery update tool
- Link for drivers and firmware update FDUZ221:
  - <https://psp.sbt.siemens.com>

If any problems occur, contact the hotline:  
+49 89 9221-8000

**Technical data**

Weight	approx. 75 g
Dimensions (W x H x D)	100 x 30 x 54 mm
Storage temperature	-20 ... +60 °C
Operating temperature	-10 ... +55 °C
Protection category	IP30
USB port	USB 2.0 / 1.1

### Verwendungszweck

Der FDUZ221 MCL-USB Adapter ist ein Schnittstellenkonverter für USB auf MC-Link. Mit ihm lassen sich FD20-Geräte über ein serielles Protokoll (MCL) mit dem PC verbinden. Der Adapter wird für das Firmware-Update oder den Betrieb verwendet. Der FDUZ221 ist wartungsfrei und muss nicht kalibriert werden.

Folgende FD20-Geräte werden zur Zeit unterstützt:

- Stockwerkterminal FT2010
- Stockwerkanzeige FT2011
- Funk-Gateway FDCW221
- Prüfpflücker FDUD292/293
- Linientest-Gerät FDUL221

### Lieferumfang

Zum Lieferumfang gehören:

- MCL-USB Adapter FDUZ221
- MC-Link-Kabel FDUD292-A für die Verbindung zu den FD20-Geräten
- USB-Kabel für die Verbindung zum PC
- CD mit USB-Treiber und Montageanleitung (USB-Treiber ist signiert für Microsoft Windows® 2000/XP)

### Sicherheitshinweise



**Gefahr von Personen- und Sachschäden**  
Das Einziehen und Anschliessen von Kabeln ist Sache des Servicetechnikers.

- Der Adapter darf nur für Siemens FD20-Geräte mit MC-Link-Schnittstelle verwendet werden.
- Die Länge des USB-Kabels darf max. 1,5 m betragen.

### Legende zu Fig. 1

7 Andere FD20-Geräte

### Legende zu Fig. 2

- 1 Adapter FDUZ221, MC-Link-Anschluss
- 2 Status-LED auf MC-Link-Adapter FDUZ221
- 3 Adapter FDUZ221, USB-Anschluss Typ B
- 4 MC-Link-Kabel FDUD292-A
- 5 USB-Anschluss Typ A, Anschluss zum PC
- 6 USB-Anschluss Typ B, Anschluss zum FDUZ221

### Installation des USB-Treibers

Legen Sie die mitgelieferte CD ein. Falls "setup.exe" nicht automatisch startet, starten Sie die Datei manuell.  
→ USB-Treiber wird installiert und steht dem System zur Verfügung.

### Firmware-Update durchführen

1. Schliessen Sie das USB-Kabel gemäss Fig. 1 an den PC und den FDUZ221 an und warten Sie bis die Status-LED am FDUZ221 konstant leuchtet.
2. Starten Sie die Anwendung, mit der Sie das Firmware-Update durchführen.
3. Stellen Sie die COM-Schnittstelle des FDUZ221 in der Anwendung ein.



Die COM-Schnittstelle kann über Systemsteuerung > System > Hardware > Geräte-Manager > Ports (COM) herausgefunden werden.

4. Schliessen Sie das MC-Link-Kabel FDUD292-A gemäss Fig. 1 an das FD20-Gerät und den FDUZ221 an.



Beim Firmware-Update für den FDUZ221, kann die MCL-Schnittstelle offen gelassen werden.

5. Führen Sie das Firmware-Update durch, entsprechend der Beschreibung in den weiterführenden Dokumenten.



- Weiterführende Dokumente:
  - Dok.-Nr. 009078, Konfiguration
  - Dok.-Nr. 010107, Periphery update tool
- Link für Treiber und Firmware-Update FDUZ221:
  - <https://psp.sbt.siemens.com>

Im Problemfall wenden Sie sich an die Hotline: +49 89 9221-8000

### Technische Daten

Gewicht	ca. 75 g
Abmessungen (B x H x T)	100 x 30 x 54 mm
Lagertemperatur	-20 ... +60 °C
Betriebstemperatur	-10 ... +55 °C
Schutzart	IP30
USB-Schnittstelle	USB 2.0 / 1.1



### CE-Konformitätserklärung

Dieses Produkt stimmt in der von uns in Verkehr gebrachten Ausführung mit den Vorschriften folgender Europäischer Richtlinien überein:

- 89/336/EWG = EMV-Richtlinie (Immission, Emission)
- 73/23/EWG = Niederspannungs-Richtlinie

## Application

L'adaptateur FDUZ221 MCL-USB est un convertisseur d'interface pour USB sur MC-Link. Il permet de relier des appareils FD20 au PC via un protocole série (MCL). L'adaptateur est utilisé pour la mise à jour du firmware ou l'exploitation.

Le FDUZ221 ne nécessite aucune maintenance et ne doit pas être calibré.

Les appareils FD20 suivants sont actuellement supportés:

- Terminal répéteur FT2010
- Tableau répéteur FT2011
- Passerelle radio FDCW221
- Détecteur de contrôle FDUD292/293
- Appareil de contrôle de ligne FDUL221

## Fourniture

Font partie de la fourniture :

- un adaptateur MCL-USB FDUZ221
- un câble MC-Link FDUD292-A pour la liaison avec les appareils FD20
- un câble USB pour la liaison avec le PC
- un CD avec pilote USB et des instructions de montage (le pilote USB est autographié pour Microsoft Windows® 2000/XP)

## Instructions de sécurité



### Risque de dommages corporels et matériels

La pose et le raccordement des câbles doivent être effectués par un technicien d'entretien.

- L'adaptateur ne doit être utilisé que pour les appareils Siemens FD20 possédant une interface MC-Link.
- La longueur du câble USB ne doit pas dépasser 1,5 m au maximum.

## Légende de la Fig. 1

7 Autres appareils FD20

## Légende de la Fig. 2

- 1 Adaptateur FDUZ221, raccordement MC-Link
- 2 LED d'état sur l'adaptateur MC-Link FDUZ221
- 3 Adaptateur FDUZ221, raccordement USB type B
- 4 Câble MC-Link FDUD292-A
- 5 Raccordement USB type A, raccordement au PC
- 6 Raccordement USB type B, raccordement au FDUZ221

## Installation du pilote USB

Veuillez introduire le CD fourni dans le lecteur. Si « setup.exe » ne démarre pas automatiquement, lancez le fichier manuellement.

- Le pilote USB est installé et est à la disposition du système.

## Réalisation de la mise à jour du firmware

1. Raccordez le câble USB au PC et au FDUZ221 conformément à la Fig. 1 et attendez que la LED d'état soit allumée en permanence sur le FDUZ221.
2. Lancez l'application avec laquelle vous réalisez la mise à jour du firmware.
3. Réglez l'interface COM du FDUZ221 dans l'application.



L'interface COM peut se trouver via le Panneau de configuration > Système > Matériel > Gestionnaire de périphériques > Ports (COM).

4. Raccordez le câble MC-Link FDUD292-A conformément à la Fig. 1 sur l'appareil FD20 et le FDUZ221.



L'interface MCL peut être laissée ouverte lors de la mise à jour du firmware pour le FDUZ221.

5. Réalisez la mise à jour du firmware selon la description donnée dans la documentation détaillée.



- Documentation détaillée :
  - Docu n° 009078, configuration
  - Docu n° 010107, Periphery update tool
- Lien pour pilote et mise à jour du firmware FDUZ221 :
  - <https://psp.sbt.siemens.com>

En cas de problème, veuillez vous adresser à l'assistance téléphonique : +49 89 9221-8000



### Déclaration de conformité CE

Dans sa version mise en circulation, ce produit est conforme aux prescriptions des directives européennes suivantes :

- 89/336/CEE = Directive CEM (Immunité, Emission)
- 73/23/CEE = Directive basse tension

## Caractéristiques techniques

Poids	env. 75 g
Dimensions (la x H x P)	100 x 30 x 54 mm
Température de stockage	-20 ... +60 °C
Température de service	-10 ... +55 °C
Type de protection	IP30
Type de protection	USB 2.0 / 1.1

### Uso previsto

El adaptador MCL-USB FDUZ221 es un convertidor de interfaces de USB a MC-Link. Este adaptador permite conectar dispositivos FD20 a través de un protocolo serie (MCL) con el PC. El adaptador se utiliza para la actualización del firmware o para el funcionamiento. El FDUZ221 es libre de mantenimiento y no tiene que calibrarse.

Actualmente se soportan los siguientes dispositivos FD20:

- Terminal repetidor de planta FT2010
- Display repetidor de planta FT2011
- Gateway de radio FDCW221
- Cambiador/comprobador de detectores FDUD292/293
- Testeador de línea FDUL221

### Volumen de suministro

El volumen de suministro incluye:

- Adaptador MCL-USB FDUZ221
- Cable MC-Link FDUD292-A para la conexión con los dispositivos FD20
- Cable USB para la conexión con el PC
- CD con driver USB e instrucciones de montaje (el driver USB está firmado para Microsoft Windows® 2000/XP)

### Normas de seguridad



#### Peligro de daños personales y materiales

Los cables siempre deben ser insertados y conectados por un técnico de servicio.

- El adaptador solo debe utilizarse para dispositivos FD20 de Siemens con interfaz MC-Link.
- La longitud del cable USB debe ser como máx. de 1,5 m.

### Leyenda para Fig. 1

- 7 Otros dispositivos FD20

### Leyenda para Fig. 2

- 1 Adaptador FDUZ221, conexión MC-Link
- 2 LED de estado en adaptador MC-Link FDUZ221
- 3 Adaptador FDUZ221, conexión USB Tipo B
- 4 Cable MC-Link FDUD292-A
- 5 Conexión USB Tipo A, conexión al PC
- 6 Conexión USB Tipo B, conexión al FDUZ221

### Instalación del driver USB

Inserte el CD suministrado. Si "setup.exe" no arranca automáticamente, inicie el archivo manualmente.

- El driver USB se instala y está a disposición del sistema.

### Ejecutar la actualización del firmware

1. Conecte el cable USB de acuerdo con la Fig. 1 al PC y al FDUZ221, y espere hasta que el LED de estado del FDUZ221 emita luz constante.
2. Arranque la aplicación con la que vaya a realizar la actualización del firmware.
3. Ajuste el puerto COM del FDUZ221 en la aplicación.



El puerto COM puede localizarse a través de Panel de control > Sistema > Hardware > Administrador de dispositivos > Puertos (COM).

4. Conecte el cable MC-Link FDUD292-A de acuerdo con la Fig. 1 al dispositivo FD20 y al FDUZ221.



Durante la actualización del firmware para el FDUZ221 puede permanecer abierta la interfaz MCL.

5. Ejecute la actualización del firmware de acuerdo con la descripción en los documentos adicionales.



- Documentos adicionales:
  - Doc. N° 009078, Configuración
  - Doc. N° 010107, Periphery update tool (herramienta de actualización de periféricos)
- Enlace para drivers y para la actualización del firmware FDUZ221:
  - <https://psp.sbt.siemens.com>

En caso de problemas, póngase en contacto con nuestra hotline: +49 89 9221-8000



#### Declaración de conformidad CE

En la versión puesta en circulación por nosotros, este producto cumple la normativa de las siguientes directivas europeas:

- 89/336/CEE = Directiva CEM (inmisión, emisión)
- 73/23/CEE = Directiva de baja tensión

### Datos técnicos

Peso	aprox. 75 g
Dimensiones (A x H x F)	100 x 30 x 54 mm
Temperatura de almacenamiento	-20 ... +60 °C
Temperatura de servicio	-10 ... +55 °C
Grado de protección	IP30
Puerto USB	USB 2.0 / 1.1

**Destinazione d'uso**

L'adattatore FDUZ221 MCL-USB è un convertitore d'interfaccia per USB su MC-link. Consente di collegare apparecchi FD20 con il PC attraverso un protocollo seriale (MCL). L'adattatore viene utilizzato per l'aggiornamento del firmware o per il normale funzionamento.

L'FDUZ221 non richiede manutenzione né taratura.

Al momento vengono supportati i seguenti apparecchi FD20:

- Terminale ripetitore secondario FT2010
- Display ripetitore secondario FT2011
- Gateway radio FDCW221
- Dispositivo di verifica per segnalatori FDUD292/293
- Apparecchio di prova per linee FDUL221

**Volume di fornitura**

Sono compresi nel volume di fornitura:

- Adattatore MCL-USB FDUZ221
- Cavo MC-link FDUD292-A per il collegamento agli apparecchi FD20
- Cavo USB per il collegamento al PC
- CD con driver USB e istruzioni di montaggio (il driver USB è firmato per Microsoft Windows® 2000/XP)

**Avvertenze di sicurezza**



**Pericolo di danni alle persone e alle cose**  
I cavi devono sempre essere inseriti e collegati da un tecnico dell'assistenza qualificato.

- L'adattatore può essere utilizzato solo per apparecchi FD20 Siemens con interfaccia MC-link.
- Il cavo USB non deve superare la lunghezza max. di 1,5 m.

**Legenda relativa alla Fig. 1**

- 7 Altri apparecchi FD20

**Legenda relativa alla Fig. 2**

- 1 Adattatore FDUZ221, connessione MC-link
- 2 LED di stato sull'adattatore MC-link FDUZ221
- 3 Adattatore FDUZ221, connessione USB tipo B
- 4 Cavo MC-link FDUD292-A
- 5 Connessione USB tipo A, connessione al PC
- 6 Connessione USB tipo B, connessione all'FDUZ221

**Installazione del driver USB**

Inserire il CD fornito in dotazione. Se "setup.exe" non parte automaticamente, avviare il file manualmente.

- Il driver USB viene installato ed è disponibile per il sistema.

**Esecuzione dell'aggiornamento del firmware**

1. Collegare il cavo USB al PC e all'FDUZ221 secondo la Fig. 1 e attendere finché il LED di stato sull'FDUZ221 rimane costantemente acceso.
2. Avviare l'applicazione con la quale eseguire l'aggiornamento del firmware.
3. Impostare l'interfaccia COM dell'FDUZ221 nell'applicazione.



L'interfaccia COM può essere individuata attraverso Pannello di controllo > Sistema > Hardware > Gestione periferiche > Porte (COM).

4. Collegare il cavo MC-link FDUD292-A all'apparecchio FD20 e all'FDUZ221 secondo la Fig. 1.



In occasione dell'aggiornamento del firmware per l'FDUZ221, l'interfaccia MCL può essere lasciata aperta.

5. Effettuare l'aggiornamento del firmware secondo la descrizione contenuta nella documentazione di riferimento.



- Documentazione di riferimento:
  - N. doc. 009078, Configurazione
  - N. doc. 010107, Periphery update tool
- Link per il driver e l'aggiornamento del firmware FDUZ221:
  - <https://psp.sbt.siemens.com>

In caso di problemi si prega di contattare l'hotline:  
+49 89 9221-8000



**Dichiarazione di conformità CE**

Questo prodotto, nella versione da noi messa in circolazione, è conforme alle disposizioni delle seguenti direttive europee:

- 89/336/CEE = Direttiva Compatibilità Elettromagnetica (Immissione, Emissione)
- 73/23/CEE = Direttiva Bassa Tensione

**Dati tecnici**

Peso	circa 75 g
Dimensioni (L x A x P)	100 x 30 x 54 mm
Temperatura di stoccaggio	-20 ... +60 °C
Temperatura di esercizio	-10 ... +55 °C
Tipo di protezione	IP30
Interfaccia USB	USB 2.0 / 1.1

**en****Details for ordering**

FDUZ221	A5Q00020131	MCL USB adapter
	A5Q00020783	USB cable
FDUD292-A	A5Q00004990	MC link cable

**de****Bestellangaben**

FDUZ221	A5Q00020131	MCL-USB-Adapter
	A5Q00020783	USB-Kabel
FDUD292-A	A5Q00004990	MC-Link-Kabel

**fr****Données de commande**

FDUZ221	A5Q00020131	Adapteur MCL-USB
	A5Q00020783	Câble USB
FDUD292-A	A5Q00004990	Câble MC-Link

**es****Datos de pedido**

FDUZ221	A5Q00020131	Adaptador MCL-USB
	A5Q00020783	Cable USB
FDUD292-A	A5Q00004990	Cable MC-Link

**it****Dati per l'ordinazione**

FDUZ221	A5Q00020131	Adattatore MCL-USB
	A5Q00020783	Cavo USB
FDUD292-A	A5Q00004990	Cavo MC-link

Siemens Switzerland Ltd  
Building Technologies Group  
International Headquarters  
Fire Safety & Security Products  
Gubelstrasse 22  
CH-6301 Zug  
Tel. +41 41 – 724 24 24  
Fax +41 41 – 724 35 22  
[www.siemens.com/buildingtechnologies](http://www.siemens.com/buildingtechnologies)

© Siemens Switzerland Ltd 2007  
Data and design subject to change without notice.

---

Document no. **009854\_b\_--\_--**  
Edition 10.2007

PN A5Q00020463

Manual FD20  
Section 9