

DLB1191A Gehäuse zu Linearem Rauchmelder Montage

Anwendung

- Linearer Rauchmelder DLO1191 zum Cerberus-Brandmeldesystem *AlgoRex* zur Überwachung von:
 - grossen Lager- und Fabrikationshallen
 - Räumen mit komplexen Deckenkonstruktionen oder mit kunsthistorisch wertvollen Decken
 - überdachten Innenhöfen
 - Atriumgebäuden
 - Empfangshallen
- Für Innenanwendung
- Für Aufputzmontage in Bereichen bis Schutzart IP 65
- Für interaktive Signalauswertung; umschaltbar für Anwendung in Systemen mit kollektiver Signalauswertung.

DLB1191A Boîtier pour détecteur li- néaire de fumée Montage

Application

- Détecteur linéaire de fumée DLO1191 pour le système de détection-incendie Cerberus *AlgoRex*, idéal pour la surveillance de:
 - grandes halles de stockage et de fabrication
 - locaux avec constructions de plafond complexes ou avec plafond précieux aux points de vue artistique et historique
 - cours intérieures couvertes
 - bâtiments en atrium
 - salles de réception
- Pour applications internes
- Pour montage apparent dans des milieux jusqu'à mode de protection IP 65
- Pour évaluation interactive du signal; commutable pour des systèmes avec évaluation collective du signal.

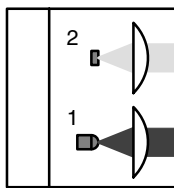
DLB1191A Housing for linear smoke detector Installation

Application

- The DLO1191 linear smoke detector for Cerberus fire detection system *AlgoRex* is ideal for monitoring of:
 - large store-rooms and production workshops
 - areas with complex roof structures or historically valuable ceilings
 - covered courtyards
 - atrium-type buildings
 - reception halls
- For indoor applications
- For surface mounting in rooms up to protection category IP 65
- For interactive signal evaluation; can be changed over for application in systems with collective signal evaluation.

Funktionsprinzip

Der lineare Rauchmelder DLO1191 besteht aus dem eigentlichen Melder und einem Reflektor, der dem Melder gegenüberliegend angeordnet wird.



Melder (1 = Sender, 2 = Empfänger)
Décteur (1 = émetteur, 2 = récepteur)
Detector (1 = transmitter, 2 = receiver)

Principe de fonctionnement

Le détecteur linéaire de fumée DLO1191 se compose du détecteur lui-même et d'un réflecteur disposé en face du détecteur.



Functional principle

The DLO1191 linear smoke detector consists of the actual detector and a reflector placed opposite the detector.



Reflektor
Réflecteur
Reflector

Montage (weitere Angaben über Projektierung, siehe «*technische Beschreibung DLO1191*», Dokument d1276..)

- Aufputzmontage direkt auf Wand
- Auf dauernde Sichtverbindung zwischen Melder und Reflektor achten
- Distanz zwischen Melder und Reflektor 5m ... 100m
- Melder und Reflektor immer in Deckennähe plazieren
- Minimalabstand zu Decken und anderen Hindernissen min. 30cm
- Gehäuse mit 4 Schrauben \varnothing 3.5 ... 4mm befestigen
- Leitungseinführungen: Am Sockel sind sechs M20x1.5-Gewinde vorhanden
- Meldereinsatz erst kurz vor der Inbetriebsetzung einsetzen

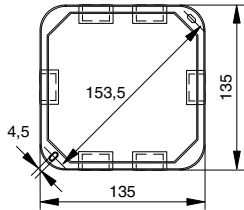
Montage (autres informations concernant projet, voir «*description technique DLO1191*», document f1276..)

- Montage apparent directement sur la paroi
- Un contact visuel permanent doit être assuré entre détecteur et réflecteur
- distance entre le détecteur et le réflecteur 5m ... 100m
- Placer toujours détecteur et réflecteur dans les environs du plafond
- distance minimale au plafond et d'autres obstacles, 30cm min.
- Fixer le boîtier au moyen de 4 vis \varnothing 3.5 ... 4mm
- Introduction des câbles: six filetages M20x1.5 sont à disposition sur le socle
- Insérer l'élément détecteur peu avant la mise en service

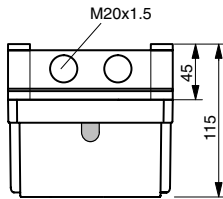
Mounting (further details concerning planning, see «*technical description DLO1191*», document e1276..)

- Surface mounting directly on the wall
- there must be a permanent line of vision between detector and reflector
- distance between detector and reflector must be 5m ... 100m
- always mount detector and reflector in the vicinity of the ceiling
- minimum clearance to ceiling and other obstacles at least 30cm
- Mount the housing using 4 \varnothing 3.5 ... 4mm screws
- Cable entries: Six M20x1.5 threads are provided on the base
- Fit the detector unit shortly before commissioning

**Abmessungen
Dimensions
Dimensions**

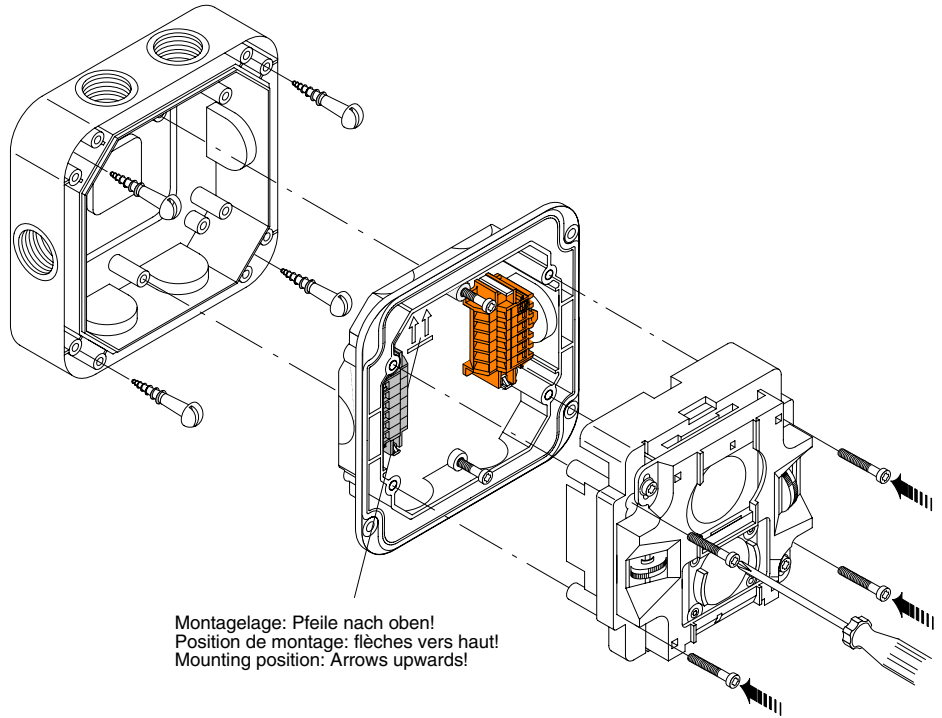
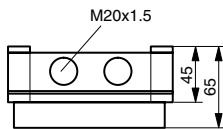
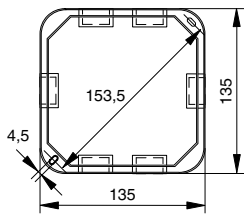


Socket DLB1191A
Socle
Base

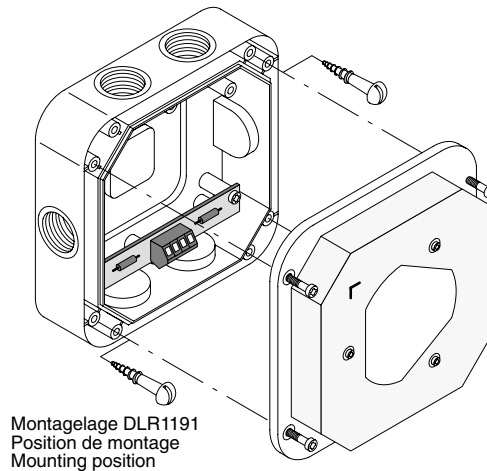


Meldergehäuse DLB1191A
Boîtier pour détecteur
Detector housing

Reflektor DLR1191
Réflecteur
Reflector

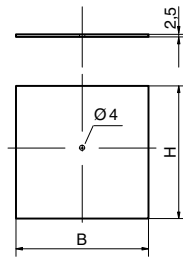


Montagelage: Pfeile nach oben!
Position de montage: flèches vers haut!
Mounting position: Arrows upwards!



Montagelage DLR1191
Position de montage
Mounting position

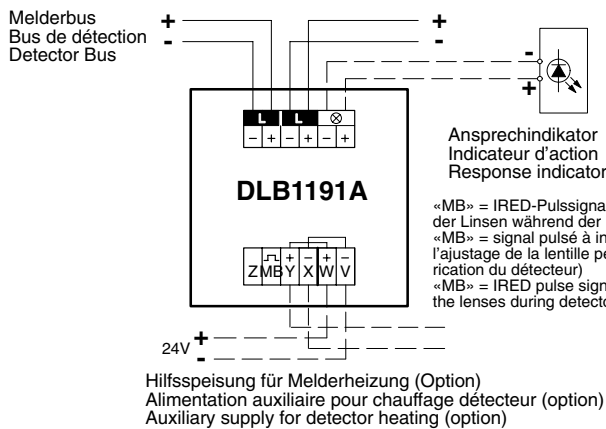
Reflektor DLR1192/1193
Réflecteur
Reflector



	B	x	H
DLR1192	200mm	x	200mm
DLR1193	100mm	x	100mm

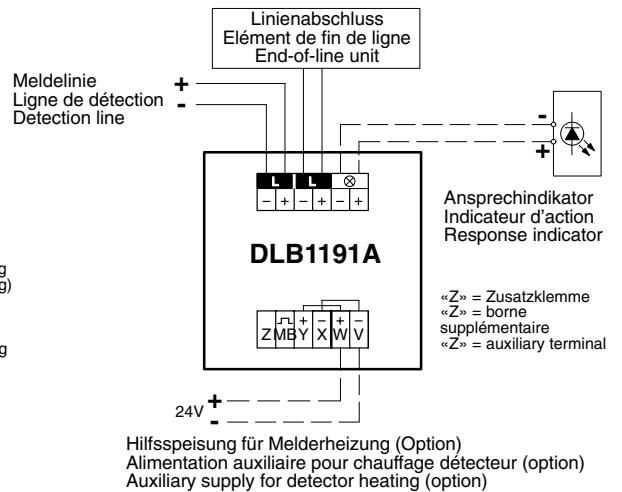
Anschluss

Interaktive Signalauswertung, Anschlusskennzahl 10
Evaluation interactive du signal, facteur de raccordement 10
Interactive signal evaluation, connection factor 10




Raccordement

Kollektive Signalauswertung, max. 1 Melder pro Meldelinie
Evaluation collective du signal, 1 détecteur au max. par ligne de détection
Collective signal evaluation, maximum 1 detector per detection line



Connection

Bestellangaben		Indications pour la commande		Details for ordering
DLB1191A	469 201	Sockel	Socle	Base
DLA1191A	494 292	Meldereinsatz	Élément détecteur	Detector unit
DLR1191	478 771	Langdistanzreflektor (Prisma)	Réflecteur pour longue distance (prisme)	Reflector for long distance (prism)
DLR1192	478 849	Mitteldistanzreflektor (Folie 200x200mm)	Réflecteur pour distance moyenne (film 200x200mm)	Reflector for middle distance (foil 200x200mm)
DLR1193	478 784	Kurzdistanzreflektor (Folie 100x100mm)	Réflecteur pour courte distance (film 100x100mm)	Reflector for short distance (foil 100x100mm)
DLF1191-AA	493 303	Filter für Distanzen von 7...10m	Filtre pour distance de 7...10m	Filter for distances of 7...10m
DLF1191-AB	493 316	Filter für Distanzen von 5...8m	Filtre pour distance de 5...8m	Filter for distances of 5...8m
DLF1191-AC	522 148	Filter gegen Fremdlichteinflüsse	Filtre contre les influences externes de lumière	Filter against incidence of extraneous light
DZL1191	479 563	Justierset	Garniture d'ajustement	Adjustment set
DLH1191A	478 797	Melderheizung (ermöglicht den Betrieb des DLO1191 bei Betauungsgefahr)	Chauffage pour détecteur (il permet l'exploitation du DLO1191 sous le danger de condensation)	Detector heating element (this permits the DLO1191 to be operated where there is a risk of condensation)
-	A5Q00004478	Kabelverschraubung M20x1.5	Raccord fileté M20x1.5	Cable gland M20x1.6

05  0786	DLO1191	Siemens Switzerland Ltd; Gubelstrasse 22 CH-6301 Zug Technical data: see doc. 001276
DLO1191 - Linear optical smoke detector incl. short-circuit isolator for use in fire detection and fire alarm systems installed in buildings.		
305/2011/EU (CPR): EN 54-12 / EN 54-17 ; 2014/30/EU (EMC): EN 50130-4 / EN 61000-6-3		
The declared performance and conformity can be seen in the Declaration of Performance (DoP) and the EU Declaration of Conformity (DoC), which is obtainable via the Customer Support Center: Tel. +49 89 9221-8000 or http://siemens.com/bt/download		
DoP No.: 0786-CPR-20206; DoC No.: CED-DLO1191		

Issued by
Siemens Switzerland Ltd
Building Technologies Division
International Headquarters
Gubelstrasse 22
CH-6301 Zug
Tel. +41 41 - 724 24 24
www.siemens.com/buildingtechnologies

©Siemens Switzerland Ltd, 2003
Technical specifications and availability
subject to change without notice.

