

	FDCW221
en	Radio gateway
de	Funk-Gateway
fr	Radio gateway
es	Pasarela inalámbrica
it	Radio-Gateway

en Installation
de Montage
fr Montage
es Montaje
it Montaggio

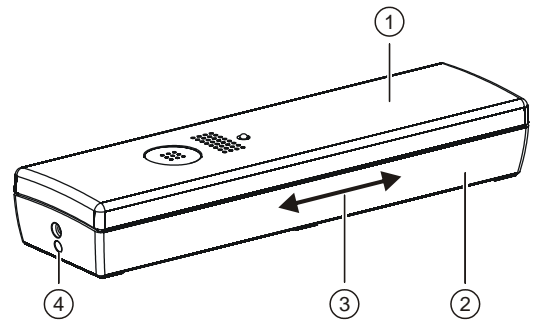


Fig. 1

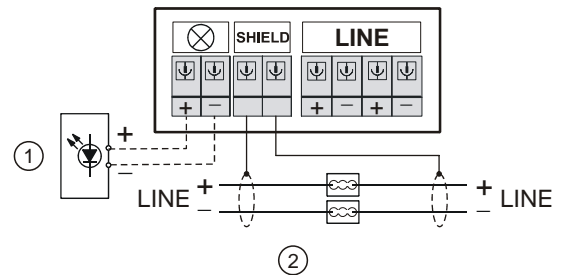


Fig. 2

	en	de	fr	es	it
1	Alarm indicator	Alarmindikator	Indicateur d'alarme	Indicador de alarma	Indicatore di allarme
2	Connection for test of detector line	Verbindung für Test der Melderlinie	Liaison pour test de la ligne de détection	Conexión para probar la línea de detectores	Collegamento per il test della linea di rivelazione

FDCW221 Radio gateway

Intended use

The radio gateway serves as an interface between the radio detectors (DOW1171, SMF6120) and the FDnet. It can communicate with up to 30 addressed radio detectors. The radio gateway establishes bidirectional radio communication with the radio detectors; the antenna is integrated in the radio gateway. The radio gateway consists of the following components:

- Housing bottom (see Fig. 1, [2])
- P.c.b. with radio module
- Housing cover (see Fig. 1, [1])

Openings for the feed cables can be broken out on the housing bottom. 2 external alarm indicators can be connected.

Preparation

1. Open the housing. The housing cover can be unlocked with a pin through the hole on the housing bottom (see Fig. 1, [4]).
2. Detach the 2 labels with the serial number from the housing bottom. Stick one label on or into the radio gateway, so that it can still be identified after it has been mounted. The other label is intended for the ground plan.

Mounting

The housing must be positioned according to the project planning instructions (please consider good radio propagation and accessibility). Consider a sufficient distance to actuate the reed contact with a magnet (see Fig. 1, [3]) and to open the housing for battery exchange (at min. 10 cm).

1. In the housing bottom, break out the synthetic material for the cable entry, depending on the type of placement.
2. Insert the cables into the housing bottom.
3. Mount the housing bottom with 2 screws (\varnothing max. 4.3 mm) on an even surface.

Electric connection

Only use cables with a wire diameter of 0.2 ... 1.5 mm².

1. Prepare the wires of the detector line; so that **later** they can be connected to the spring clip 'LINE' (see Fig. 2).
2. Connect the positive and negative poles of the detector line each to a micro terminal or a connection terminal (see Fig. 2). The detector line must be not interrupted when it shall be tested.



Electric voltage!

Observe positive and negative poles

3. When **shielded** cables are used for the detector line, the shielding of the two detector line cables (incoming and outgoing) must be connected to the spring clips 'SHIELD' (see Fig. 2). To insert the wire, release the spring clip with a screwdriver. Only connect one wire per terminal! The shielding must not be in contact with any extraneous potentials or metal parts. The shielding of the external alarm indicator cable is connected to the positive pole of the alarm indicator by means of a connection terminal.
4. Do not connect the battery yet! Place the enclosed battery connection cable and the cable ties in the battery compartment.
5. Make sure the housing cover engages (see Fig. 1, [1]).



For commissioning of radio gateway and for additional information please refer to technical manual 009865.



CE conformity:

Siemens Switzerland Ltd declares that the radio gateway FDCW221 conforms with CE requirements.

EMC Dir = 2004/108

The full EC declaration of conformity can be obtained by calling the Customer Support Center:

+49 89 9221-8000

Verwendungszweck

Der Funk-Gateway dient als Schnittstelle zwischen Funkmeldern (DOW1171, SMF6120) und dem FDnet. Er kann mit bis zu 30 adressierten Funkmeldern kommunizieren.

Der Funk-Gateway kommuniziert bidirektional über Funk mit den Funkmeldern. Die Antenne ist im Funk-Gateway integriert. Der Funk-Gateway besteht aus folgenden Baugruppen:

- Gehäuseboden (siehe Fig. 1, [2])
- Platine mit Funkmodul
- Gehäusedeckel (siehe Fig. 1, [1])

Der Gehäuseboden hat ausbrechbare Öffnungen für die Zuleitungen. Es können 2 externe Alarmindikatoren angeschlossen werden.

Vorbereitung

1. Öffnen Sie das Gehäuse. Der Gehäusedeckel kann mit einem Stift durch das Loch im Gehäuseboden (siehe Fig. 1, [4]) entriegelt werden.
2. Trennen Sie die 2 Kleber mit der Seriennummer von dem Gehäuseboden ab. Kleben Sie einen auf oder in den Funk-Gateway, so dass Sie den Funk-Gateway auch identifizieren können, wenn er festgeschraubt ist. Der andere Kleber ist zum Einkleben in den Grundrissplan vorgesehen.

Montage

Das Gehäuse muss gemäss den Projektierungsangaben positioniert werden (auf gute Funkausbreitung und einfache Zugänglichkeit achten). Achten Sie auf genügend Abstand für die Betätigung des Reed-Kontakts mit einem Magneten (siehe Fig. 1, [3]) und für das Öffnen des Gehäuses für den Batteriewechsel (mind. 10 cm).

1. Brechen Sie im Gehäuseboden je nach Kabelverlegungsart den Kunststoff für die Kabeleinführung aus.
2. Führen Sie die Kabel in den Gehäuseboden ein.
3. Montieren Sie den Gehäuseboden mit 2 Schrauben (\varnothing max. 4,3 mm) auf einer planen Oberfläche.

Elektrischer Anschluss

Verwenden Sie nur Kabel mit einem Drahtquerschnitt von 0,2 ... 1,5 mm².

1. Bereiten Sie die Drähte der Melderlinie so vor, damit sie **später** an der Federklemme 'LINE' angeschlossen werden können (siehe Fig. 2).
2. Verbinden Sie die Pluspole und die Minuspole der Melderlinie mit je einer Mikroklemme oder einer Verbindungsklemme (siehe Fig. 2). Damit die Melderlinie getestet werden kann, darf sie nicht unterbrochen sein.



Elektrische Spannung!
Plus-/Minusanschlüsse beachten!

3. Werden **abgeschirmte** Kabel für die Melderlinie eingesetzt, müssen die Abschirmungen der beiden Melderlinienkabel (kommend und gehend) an den Federklemmen 'SHIELD' angeschlossen werden (siehe Fig. 2). Um den Draht einzuschieben, entlasten Sie die Federklemme mit einem Schraubenzieher. Pro Klemmstelle nur einen Draht anschliessen! Die Abschirmungen dürfen keine fremden Potentiale oder Metallteile berühren.
Die Abschirmung des externen Alarmindikators wird mit einer Verbindungsklemme mit dem Plusanschluss des Alarmindikators verbunden.
4. Schliessen Sie die Batterie noch nicht an. Legen Sie das beigelegte Batterieanschlusskabel und die Kabelbinder in das Batteriefach.
5. Rasten Sie den Gehäusedeckel (siehe Fig. 1, [1]) ein.



Beachten Sie bei der Inbetriebnahme des Funk-Gateways und für weitere Informationen unbedingt die technische Dokumentation 009865.

CE Konformität:

Siemens Schweiz AG erklärt die CE-Konformität des Funk-Gateways FDCW221.

EMC Dir = 2004 / 108

Die vollständige EG-Konformitätserklärung ist erhältlich bei der Hotline:

Telefon +49 89 9221-8000



Application

Le radio gateway sert d'interface entre les détecteurs hertziens (DOW1171, SMF6120) et le FDnet. Elle peut communiquer avec jusqu'à 30 détecteurs hertziens adressés.

Le radio gateway communique avec les détecteurs hertziens de façon bidirectionnelle par ondes hertziennes. L'antenne est intégrée dans le radio gateway. Le radio gateway est pourvu des composants suivants :

- fond du boîtier (voir Fig. 1, [2])
- carte avec module radio
- couvercle du boîtier (voir Fig. 1, [1])

Le fond du boîtier a des ouvertures amovibles pour les câbles d'alimentation. 2 indicateurs d'alarme externes peuvent être raccordés.

Préparation

1. Ouvrez le boîtier. Le couvercle du boîtier peut être déverrouillé au moyen d'une pointe via le trou situé dans le fond du boîtier (voir Fig. 1, [4]).
2. Retirez les deux adhésifs avec le numéro de série du fond de boîtier. Collez-en un dans ou sur le radio gateway de façon à pouvoir identifier celui-ci une fois fixé. L'autre adhésif est prévu pour être collé dans le plan de base.

Installation

Le boîtier doit être positionné conformément aux indications de planification (veillez à une bonne propagation des ondes et à une bonne accessibilité). Veillez à ce que la distance soit suffisante pour l'actionnement du contact à lames souples avec un aimant (voir Fig. 1, [3]) et pour l'ouverture du boîtier pour le remplacement des piles (au moins 10 cm).

1. Retirez la pièce en matière plastique dans le fond du boîtier pour l'introduction des câbles en fonction du type de pose de câbles.
2. Introduisez les câbles dans le fond du boîtier.
3. Montez le fond du boîtier à l'aide de 2 vis (\varnothing max. 4,3 mm) sur une surface plane.

Raccordement électrique

Utilisez uniquement des câbles d'un diamètre de 0,2 ... 1,5 mm².

1. Préparez les câbles de la ligne de détection de façon à pouvoir les raccorder **ultérieurement** au clip à ressort 'LINE' (voir Fig. 2).
2. Reliez les pôles plus et les pôles moins de la ligne de détection avec respectivement un microbornier ou un bornier (voir Fig. 2). Pour pouvoir tester la ligne de détection, elle ne doit pas être interrompue.

**Tension électrique !**

Respecter les pôles positif/négatif !

3. Si des câbles **blindés** sont utilisés pour la ligne de détection, les écrans des deux câbles de lignes de détection (arrivée et départ) doivent être raccordés aux clips à ressort 'SHIELD' (voir Fig. 2). Pour insérer le fil, faites levier sur le clip à ressort à l'aide d'un tournevis. Ne raccorder qu'un fil par borne ! Les écrans ne doivent être en contact avec aucun autre potentiel ou pièce métallique.

L'écran de l'indicateur externe d'alarme est relié à un bornier sur le pôle positif de l'indicateur d'alarme.

4. Ne connectez pas encore la pile. Placez le câble de raccordement de pile et le serre-câbles dans le logement de la pile.
5. Encliquez le couvercle du boîtier (voir Fig. 1, [1]).



Pour la mise en service du radio gateway et pour plus d'informations, respectez absolument la documentation technique 009865.

Conformité CE :

Siemens Schweiz AG reconnaît la conformité CE du radio gateway FDCW221.

EMC Dir = 2004 / 108

La déclaration de conformité intégrale est disponible auprès de notre service d'assistance téléphonique :

Téléphone +49 89 9221-8000



Uso previsto

La pasarela inalámbrica se utiliza como interfaz entre detectores inalámbricos (DOW1171, SMF6120) y la FDnet. Puede comunicarse con un máximo de 30 detectores inalámbricos direccionados.

La pasarela inalámbrica se comunica bidireccionalmente por radio con los detectores inalámbricos. La antena va integrada en la pasarela inalámbrica. La pasarela inalámbrica consta de los siguientes componentes:

- Fondo de la carcasa (ver Fig. 1, [2])
- Placa con módulo de radio
- Cubierta de la carcasa (ver Fig. 1, [1])

Los orificios en el fondo de la carcasa pueden romperse para las líneas de alimentación. Pueden conectarse 2 indicadores de alarma externos.

Preparativos

1. Abra la carcasa. La cubierta de la carcasa puede desbloquearse mediante un pasador a través de la abertura del fondo de la carcasa (ver Fig. 1, [4]).
2. Separe los 2 adhesivos con el número de serie del fondo de la carcasa. Pegue uno sobre la pasarela inalámbrica o en el interior de la misma, de modo que también pueda identificar la pasarela inalámbrica cuando esté atornillada. El otro adhesivo está previsto para pegarlo en el plano de planta.

Montaje

La carcasa debe posicionarse de acuerdo con los datos de planificación (ha de prestarse atención a una buena propagación de las ondas de radio y a una fácil accesibilidad). Preste atención a una distancia suficiente para accionar el contacto reed con un imán (ver Fig. 1, [3]) y para abrir la carcasa para cambiar la batería (mín. 10 cm).

1. Dependiendo del tipo de tendido de cables, rompa en el fondo de la carcasa el plástico para la entrada de cable.
2. Introduzca los cables en el fondo de la carcasa.
3. Monte el fondo de la carcasa con 2 tornillos (\varnothing máx. 4,3 mm) sobre una superficie plana.

Conexión eléctrica

Utilice únicamente cables con un diámetro de hilo de 0,2 ... 1,5 mm².

1. Prepare los hilos de la línea de detectores de modo que **posteriormente** puedan conectarse al terminal de resorte 'LINE' (ver Fig. 2).
2. Conecte los polos positivos y los negativos de la línea de detectores a un microterminal o a un terminal de conexión, respectivamente (ver Fig. 2). Para que pueda probarse la línea de detectores no debe estar interrumpida.



¡Tensión eléctrica!

¡Observar las conexiones positivas/negativas!

3. Si se utilizan cables **apantallados** para la línea de detectores, los apantallamientos de ambos cables de la línea de detectores (entrante y saliente) deberán conectarse a los terminales de resorte 'SHIELD' (ver Fig. 2). Para introducir el hilo, alíe el terminal de resorte con un destornillador. ¡Por terminal solo debe conectarse un hilo! Los apantallamientos no deben tocar ningún potencial externo ni piezas de metal. El apantallamiento del indicador de alarma externo se conecta por medio de un terminal de conexión al polo positivo del indicador de alarma.
4. No conecte aún la batería. Inserte el cable de conexión de la batería adjunto y los sujetacables en el compartimento de batería.
5. Haga encajar la cubierta de la carcasa (ver Fig. 1, [1]).



Para la puesta en servicio de la pasarela inalámbrica y para más información, consulte sin falta la documentación técnica 009865.

**Conformidad CE:**

Siemens Schweiz AG declara la conformidad CE del pasarela inalámbrica FDCW221.

Directiva EMC = 2004/108

La Declaración de Conformidad CE completa puede obtenerse llamando a la hotline:

Teléfono +49 89 9221-8000

Destinazione d'uso

Il radio-gateway funge da interfaccia tra i sensori radio (DOW1171, SMF6120) e l'FDnet. Può arrivare a comunicare con 30 sensori radio indirizzati.

Il radio-gateway comunica via radio in modo bidirezionale mediante i sensori radio. L'antenna è integrata nel radio-gateway. Il radio-gateway consiste dei seguenti moduli:

–Base del contenitore (si veda Fig. 1, [2])

–Placchetta con modulo radio

–Coperchio del contenitore (si veda Fig. 1, [1])

Sulla base del contenitore possono essere praticate delle aperture per far passare le linee. Possono essere collegati 2 indicatori di allarme esterni.

Preparazione

1. Aprite il contenitore. Il coperchio del contenitore può essere sbloccato facendo perno attraverso il foro presente alla base del contenitore stesso (si veda Fig. 1, [4]).
2. Staccate le due etichette con il numero di serie dalla base del contenitore. Attaccatene una sopra o dentro il radio-gateway, in modo da poterlo identificare anche una volta che sia stato fissato. L'altra etichetta deve essere attaccata sulla pianta.

Montaggio

Il contenitore deve essere posizionato secondo le indicazioni di progettazione (accertatevi della buona diffusione radio e della facilità di accesso). Mantenete una distanza sufficiente all'attivazione dei contatti reed con un magnete (si veda Fig. 1, [3]) e all'apertura del contenitore per la sostituzione della batteria (almeno 10 cm).

1. Praticate sulla base del contenitore, secondo il tipo di disposizione dei cavi, rompendo la plastica, l'apertura per far passare i cavi.
2. Tirate i cavi facendoli entrare dalla base del contenitore.
3. Montate la base del contenitore con 2 viti (\varnothing max. 4,3 mm) su una superficie piana.

Collegamento elettrico

Utilizzate esclusivamente cavi con diametro di 0,2 ... 1,5 mm².

1. Preparate i fili della linea di rivelazione in modo che, in un **momento successivo**, possano essere collegati alla clip a molla "LINE" (si veda la Fig. 2).
2. Collegate i poli positivi e i poli negativi della linea di rivelazione rispettivamente con un micromorsetto o con un morsetto di collegamento (si veda la Fig. 2). Per poter essere testata, la linea di rivelazione non deve essere interrotta.

**Tensione elettrica**

Rispettare i poli positivi e negativi.

3. Se per la linea di rivelazione si utilizzano dei cavi **schermati**, le schermature di entrambi i cavi della linea di rivelazione (in entrata e in uscita) devono essere collegate alle clip a molla "SHIELD" (si veda la Fig. 2). Per inserire il filo, scaricate la clip a molla aiutandovi con un cacciavite. Collegare soltanto un filo per morsetto! Le schermature non devono entrare in contatto con nessun potenziale estraneo o parte metallica.
La schermatura dell'indicatore di allarme esterno viene collegata mediante un morsetto di collegamento al polo positivo dell'indicatore di allarme.
4. Attendete prima di collegare la batteria. Mettete il cavo di collegamento batteria in dotazione e i fermacavo nel comparto batteria.
5. Fate scattare in posizione il coperchio del contenitore (si veda la Fig. 1[1]).



Durante la messa in funzione del radio-gateway e per qualsiasi altra informazione, consultate la documentazione tecnica 009865.

Conformità CE:

La Siemens Schweiz AG dichiara che il radio gateway FDCW221 è conforme alle norme CE.

EMC Dir = 2004 / 108

La dichiarazione di conformità CE integrale può essere richiesta alla hotline:

Telefono +49 89 9221-8000



en**Details for ordering**

9V Lithium-Batterie	A5Q00004142	9V lithium battery
DBZ1190-AA	4677080001	Micro terminal 0.28 ... 0.5 mm ²
DBZ1190-AB	4942340001	Connection terminal 1 ... 2.5 mm ²

de**Bestellangaben**

9V Lithium-Batterie	A5Q00004142	9V Lithium-Batterie
DBZ1190-AA	4677080001	Mikroklemme 0,28 ... 0,5 mm ²
DBZ1190-AB	4942340001	Verbindungsklemme 1 ... 2,5 mm ²

fr**Détails pour passer commande**

Pile 9V au lithium	A5Q00004142	Pile 9 V au lithium
DBZ1190-AA	4677080001	Microbornier 0,28 ... 0,5 mm ²
DBZ1190-AB	4942340001	Bornier 1 ... 2,5 mm ²

es**Datos de pedido**

Batería de litio de 9 V	A5Q00004142	Batería de litio de 9 V
DBZ1190-AA	4677080001	Microterminal 0,28 ... 0,5 mm ²
DBZ1190-AB	4942340001	Terminal de conexión 1 ... 2,5 mm ²

it**Dati per l'ordinazione**

Batteria al litio 9V	A5Q00004142	Batteria al litio 9V
DBZ1190-AA	4677080001	Micromorsetto 0,28 ... 0,5 mm ²
DBZ1190-AB	4942340001	Morsetto di collegamento 1 ... 2,5 mm ²