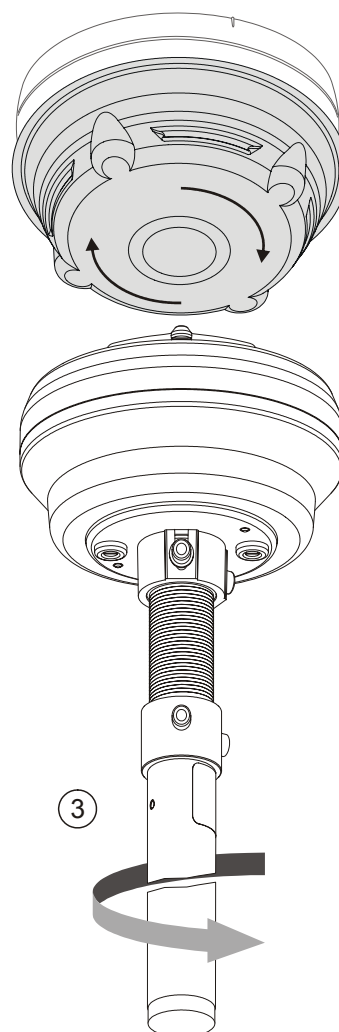
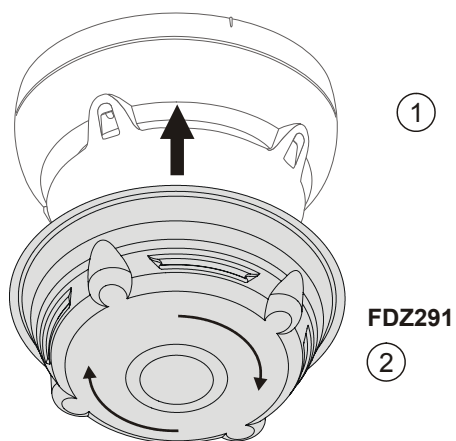


FDZ291

Detector dust cap (en)
Staubschutzkappe (de)
Couvercle anti-poussière (fr)

Tapa de protección de polvo del detector (es)
Cappuccio antipolvere (it)

Installation en
Montage de
Montage fr
Montaje es
Montaggio it



Application

During the building phase protect the installed detectors with the dust cap against dust and dirt.

**FDZ291
Detector dust cap**

Legend

- 1 Detectors FDO, FDOOT, FDT
- 2 Detector dust cap
- 3 Remove detector dust cap right turning manually or with detector exchanger

Anwendung

Während der Bauphase die montierten Melder mit der Staubschutzkappe vor Staub und Schmutz schützen.

**FDZ291
Staubschutzkappe**

Legende

- 1 Melder FDO, FDOOT, FDT
- 2 Staubschutzkappe
- 3 Staubschutzkappe rechts drehend von Hand oder mit Melderpflücker entfernen

Application

Pendant l'installation, protégez les détecteurs montés contre la poussière et l'encrassement au moyen du couvercle anti-poussière.

**FDZ291
Couvercle anti-poussière**

Légende

- 1 Détecteurs FDO, FDOOT, FDT
- 2 Couvercle anti-poussière
- 3 Tournez le couvercle anti-poussière à la main vers la droite ou enlevez-le avec l'échangeur et testeur de détecteurs

Aplicación

Durante la fase de obra deben protegerse del polvo y la suciedad los detectores montados por medio de la tapa de protección de polvo.

**FDZ291
Tapa de protección de polvo del detector**

Leyenda

- 1 Detectores FDO, FDOOT, FDT
- 2 Tapa de protección de polvo
- 3 Retirar la tapa de protección de polvo girando manualmente a la derecha o con el extractor/probador de detectores

Applicazione

Durante la fase di costruzione, proteggere i rivelatori montati da polvere e sporizia mediante l'apposito cappuccio.

**FDZ291
Cappuccio antipolvere**

Legenda

- 1 Rivelatori FDO, FDOOT, FDT
- 2 Cappuccio antipolvere
- 3 Rimuovere il cappuccio antipolvere ruotandolo manualmente in senso orario o utilizzando l'estrattore rivelatori.

en**Details for ordering**

FDZ291 A5Q00004814 Detector dust cap

For additional information please refer to doc. no. 007004

de**Bestellangaben**

FDZ291 A5Q00004814 Staubschutzkappe

Weitere Informationen siehe Dok.-Nr. 007004

fr**Données de commande**

FDZ291 A5Q00004814 Couvercle anti-poussière

Pour de plus amples informations, voir doc. n° 007004

es**Datos de pedido**

FDZ291 A5Q00004814 Tapa de protección de polvo

Para más información, consulte el doc. n° 007004

it**Indicazioni per l'ordinazione**

FDZ291 A5Q00004814 Cappuccio antipolvere

Per ulteriori informazioni consultare il documento N. 007004