

SIEMENS

FDL241-9, FDLB291, DLR119x

Linear smoke detector, Detector base,
Reflector (en)

Linearer Rauchmelder, Meldersockel,
Reflektor (de)

Détecteur linéaire de fumée, embase de
détecteur, réflecteur (fr)

Detector lineal de humo, zócalo del
detector, reflector (es)

Rivelatore di fumo lineare, base del
rivelatore, riflettore (it)

Installation en
Montage de
Montage fr
Montaje es
Montaggio it

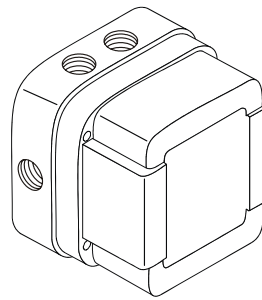


Fig. 1

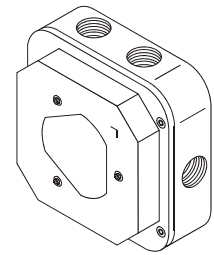


Fig. 2

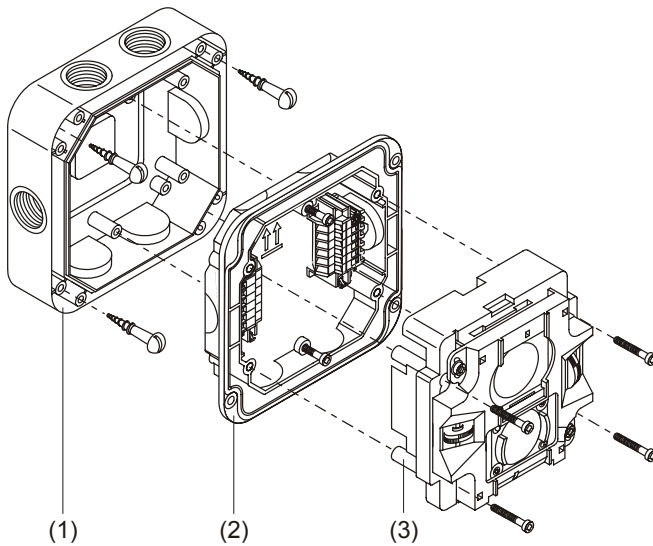


Fig. 3

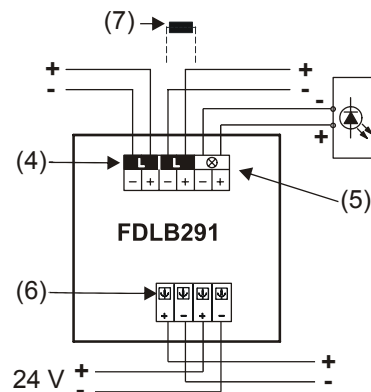


Fig. 4

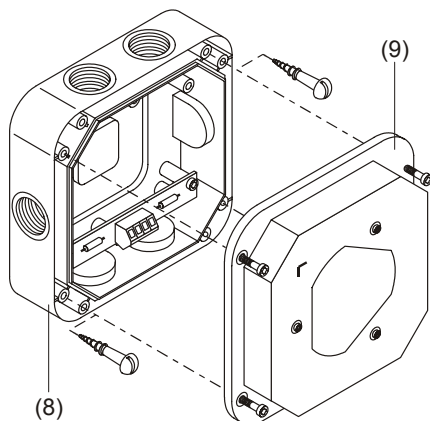


Fig. 5

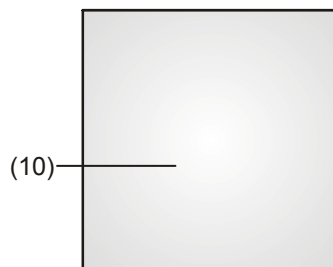


Fig. 6

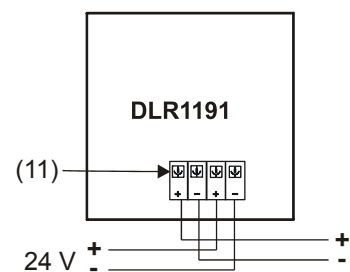


Fig. 7

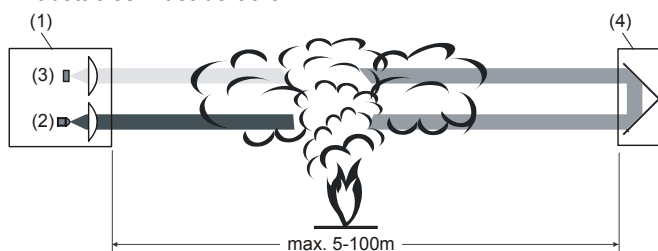
Intended use

The linear smoke detector (Fig. 1) detects smoke and is suited for fire detection in large storage and factory halls, also with complex ceiling constructions.

It consists of the actual detector and a reflector (Fig. 2) arranged.

Prerequisites

- Surface mounting is always carried out directly on the wall near the ceiling.
- The permanent visual contact between the detector and the reflector must be ensured.
- The distance between the detector and the reflector must be 5 to 100 m; the minimum distance to ceilings or other obstacles must be 30 cm.



Legend

- | | |
|---------------|-------------|
| 1 Detector | 3 Receiver |
| 2 Transmitter | 4 Reflector |

Mounting the smoke detector

The smoke detector must be positioned in accordance with the projecting details (Fig. 3).



Danger of fall!

Always use a secured ladder or lifting platform for the mounting work!

1. At the detector base (1), break out the plastic for the cable entry.
2. Mount the housing on an even surface with four screws.
3. Insert the cables in the detector base. Use screwed cable glands M20 to guarantee the IP protection.
4. Install the terminal support (2) in the detector base using two screws.



Mount the detector unit (3) into the detector base with four screws – after the electrical connection but before commissioning.

Electric connection

Only use cables with a wire diameter of 0.2 to 1.5 mm².

Only connect one wire to each terminal! (Fig. 4)

1. Connect the wires according to the connection diagram: Line (4), alarm indicator (5) and possibly the detector heating (6).
For the heating, external auxiliary voltage (24 V DC) is required.



Electric voltage!

Observe positive and negative poles

2. Place one line termination element (7) at the end of each collective line into the detector base. This line termination element depends on the control unit type.

Installation of the prism / reflector

The prism / reflector must be installed in accordance with the project planning details (Fig. 5 and 6).



Danger of fall!

Always use a secured ladder or lifting platform for the mounting work!

Montage without heating

1. Mount the detector base (8) or reflector (10) onto an even surface using two screws.
2. Mount the prism unit (9) into the detector base using four screws.

Montage with heating

1. At the detector base (8) break out the plastic for the cable entry.
2. Mount the detector base on an even surface with two screws.
3. Insert the cables in the base. Use screwed cable glands M20 to guarantee the IP protection.



After the electrical connection, mount the prism unit (9) into the base using four screws.

Electric connection of heating

For the heating, an external auxiliary voltage (24 VDC) is required.

Only use cables with a wire diameter of 0.2 to 1.5 mm².

Only connect one wire to each terminal! (Fig. 7)

Connect the wire to the terminals (11) of the heating in accordance with the connection diagram.



Electric voltage!

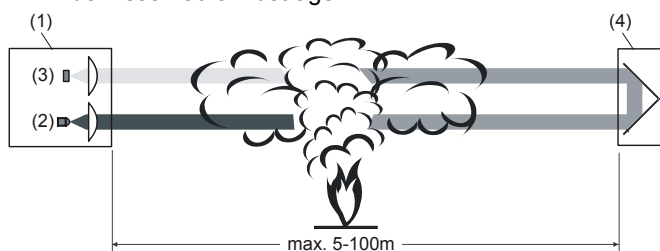
Observe positive and negative poles!

Verwendungszweck

Der Lineare Rauchmelder (Fig. 1) detektiert den Rauch und eignet sich für die Brandüberwachung in grossen Lager- und Fabrikationshallen auch mit komplexen Deckenkonstruktionen. Er besteht aus dem eigentlichen Melder und einem Reflektor (Fig. 2), der dem Melder gegenüberliegend angeordnet ist.

Voraussetzungen

- Die Aufputzmontage erfolgt direkt an der Wand immer in Deckennähe.
- Eine dauernde Sichtverbindung zwischen Melder und Reflektor muss gewährleistet sein.
- Die Distanz zwischen Melder und Reflektor muss 5-100 m und der Minimalabstand zu Decken und anderen Hindernissen 30 cm betragen.



Legende

- | | |
|------------|-------------|
| 1 Detektor | 3 Empfänger |
| 2 Sender | 4 Reflektor |

Montage des Rauchmelders

Der Rauchmelder muss gemäss den Projektierungsangaben positioniert werden (Fig. 3).



Sturzgefahr!

Verwenden Sie für die Montagearbeiten eine gesicherte Leiter oder eine Hebebühne!

1. Brechen Sie am Meldersockel (1) den Kunststoff für die Kabeleinführung aus.
2. Montieren Sie den Meldersockel mit 4 Schrauben auf eine plane Oberfläche.
3. Führen Sie die Kabel in den Meldersockel ein. Verwenden Sie Kabelverschraubungen M20, um den IP-Schutz zu gewährleisten.
4. Montieren Sie den Klemmenträger (2) mit zwei Schrauben in den Meldersockel.



Erst nach dem elektrischen Anschluss und kurz vor der Inbetriebsetzung montieren Sie den Meldereinsatz (3) mit vier Schrauben in den Meldersockel.

Elektrischer Anschluss

Verwenden Sie nur Kabel mit einem Drahtquerschnitt von 0,2-1,5 mm². Pro Klemmstelle nur einen Draht anschliessen! (Fig. 4)

FDL241-9, FDLB291, DLR119x Linearer Rauchmelder, Meldersockel, Reflektor

1. Schliessen Sie die Drähte gemäss Anschlussschema an: Linie (4), Alarmindikator (5) und evtl. Melderheizung (6). Für die Heizung wird externe Hilfsspannung von 24 V DC benötigt.



Elektrische Spannung!

Plus-/Minusanschlüsse beachten!

2. Setzen Sie einen Linienabschluss (7) am Ende jeder Kollektiv-Linie in die Klemme im Meldersockel ein. Dieser Linienabschluss ist zentralenspezifisch.

Montage des Prismas / Reflektors

Das Prisma / Reflektor muss gemäss den Projektierungsangaben positioniert werden (Fig. 5 und 6).



Sturzgefahr!

Verwenden Sie für die Montagearbeiten eine gesicherte Leiter oder eine Hebebühne!

Montage ohne Heizung

1. Montieren Sie den Meldersockel (8) bzw. Reflektor (10) mit zwei Schrauben auf eine plane Oberfläche.
2. Montieren Sie den Prismeneinsatz (9) mit vier Schrauben in den Meldersockel.

Montage mit Heizung

1. Brechen Sie am Meldersockel (8) den Kunststoff für die Kabeleinführung aus.
2. Montieren Sie den Meldersockel mit zwei Schrauben auf eine plane Oberfläche.
3. Führen Sie die Kabel in den Meldersockel ein. Verwenden Sie Kabelverschraubungen M20, um den IP-Schutz zu gewährleisten.



Nach dem elektrischen Anschluss montieren Sie den Prismeneinsatz (9) mit vier Schrauben in den Sockel.

Elektrischer Anschluss der Heizung

Für die Heizung wird eine externe Hilfsspannung von 24 VDC benötigt.

Verwenden Sie nur Kabel mit einem Drahtquerschnitt von 0,2-1,5 mm². Pro Klemmstelle nur einen Draht anschliessen! (Fig. 7)

Schliessen Sie die Drähte gemäss dem Anschlussschema an Klemmen (11) der Heizung an.



Elektrische Spannung!

Plus-/Minusanschlüsse beachten!



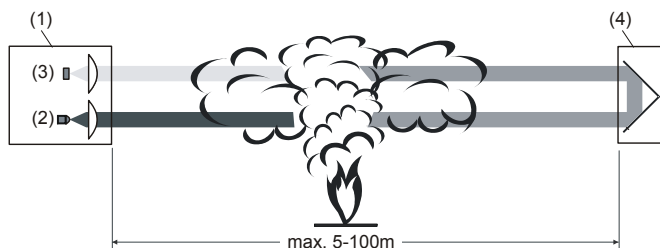
Montage

Application

Le détecteur linéaire de fumée (Fig. 1) détecte la fumée et est adapté à la surveillance incendie dans des grandes halles de dépôts et de fabrication même avec des constructions de plafond complexes. Il se compose du détecteur proprement dit et d'un réflecteur (Fig. 2) disposé en face du détecteur.

Conditions préalables

- Le montage en saillie s'effectue directement sur le mur, toujours à proximité du plafond.
- Il convient d'assurer un contact visuel permanent entre le détecteur et le réflecteur.
- La distance entre le détecteur et le réflecteur doit être comprise entre 5-100 m et la distance minimale entre l'appareil et le plafond et d'autres obstacles doit être de 30 cm.



Légende

- | | |
|-------------|--------------|
| 1 Détecteur | 3 Récepteur |
| 2 Emetteur | 4 Réflecteur |

Montage du détecteur de fumée

Le détecteur de fumée doit être positionné conformément aux indications de planification (Fig. 3).

**Risque de chute !**

Utilisez une échelle sécurisée ou une plate-forme de levage pour les travaux de montage !

1. Au niveau de l'embase de détecteur (1), dégagez la pièce en matière plastique pour l'entrée des câbles.
2. Montez l'embase de détecteur sur une surface plate à l'aide de 4 vis.
3. Introduisez les câbles dans l'embase de détecteur. Afin de garantir la protection IP, utilisez des presse-étoupes M20.
4. Montez le bornier (2) dans l'embase de détecteur à l'aide de deux vis.



Ne montez l'élément de détection (3) dans l'embase de détecteur à l'aide de quatre vis qu'après avoir procédé au raccordement électrique et juste avant la mise en service.

Branchement électrique

Utilisez uniquement des câbles d'un diamètre de 0,2-1,5 mm². Ne raccorder qu'un fil par borne ! (Fig. 4)

FDL241-9, FDLB291, DLR119x Détecteur linéaire de fumée, embase de détecteur, réflecteur

1. Raccordez les fils conformément au schéma de raccordement : ligne (4), indicateur d'alarme (5) et éventuellement élément chauffant (6). Une tension auxiliaire externe de 24 V DC est requise pour le chauffage.

**Tension électrique !**

Observez les raccordements plus/moins !

2. Montez un élément terminal (7) à l'extrémité de chaque ligne collective dans la borne de l'embase de détecteur. Cet élément terminal est spécifique à l'unité de contrôle.

Montage du prisme / réflecteur

Le prisme / réflecteur doit être positionné conformément aux indications de planification (Fig. 5 et 6).

**Risque de chute !**

Utilisez une échelle sécurisée ou une plate-forme de levage pour les travaux de montage !

Montage sans chauffage

1. Montez l'embase de détecteur (8) ou le réflecteur (10) sur une surface plate à l'aide de deux vis.
2. Montez l'élément à prismes (9) dans l'embase de détecteur à l'aide de quatre vis.

Montage avec chauffage

1. Au niveau de l'embase de détecteur (8), dégagez la pièce en matière plastique pour l'entrée des câbles.
2. Montez l'embase de détecteur sur une surface plate à l'aide de deux vis.
3. Introduisez les câbles dans l'embase de détecteur. Afin de garantir la protection IP, utilisez des presse-étoupes M20.



Après le raccordement électrique, montez l'élément à prismes (9) dans l'embase à l'aide de quatre vis.

Raccordement électrique du chauffage

Une tension auxiliaire externe de 24 VDC est requise pour le chauffage.

Utilisez uniquement des câbles d'un diamètre de 0,2-1,5 mm². Ne raccorder qu'un fil par borne ! (Fig. 7)

Raccordez les fils aux bornes (11) du chauffage conformément au schéma de raccordement.

**Tension électrique !**

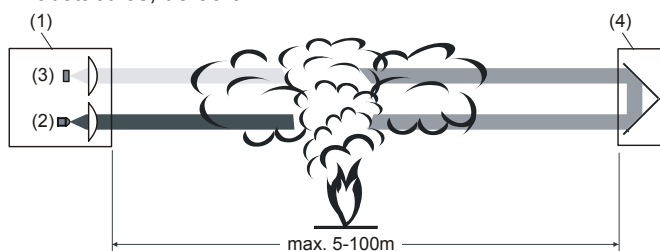
Observez les raccordements plus/moins !

Uso previsto

El detector lineal de humo (Fig. 1) detecta el humo y es adecuado para la monitorización de incendios en grandes naves de almacenamiento y de fabricación, incluso con estructuras de techo complejas. Consta del propio detector y de un reflector (Fig. 2), dispuesto enfrente del detector.

Condiciones previas

- El montaje en superficie se realiza directamente en la pared, siempre en la proximidad del techo.
- Ha de estar garantizado un contacto visual permanente entre el detector y el reflector.
- La distancia entre el detector y el reflector debe ser de 5-100 m y la distancia mínima de techos y otros obstáculos, de 30 cm.



Leyenda

- | | |
|--------------|-------------|
| 1 Detector | 3 Receptor |
| 2 Transmisor | 4 Reflector |

Montaje del detector de humo

El detector de humo ha de posicionarse de acuerdo con los datos de planificación (Fig. 3).



¡Riesgo de caída!

¡Utilice una escalera asegurada o una plataforma elevadora para los trabajos de montaje!

1. En el zócalo del detector (1), rompa el plástico para la entrada de cable.
2. Monte el zócalo del detector con 4 tornillos sobre una superficie plana.
3. Introduzca los cables en el zócalo del detector. Utilice prensaestopas para cable M20 para garantizar la protección IP.
4. Monte el soporte de terminales (2) con dos tornillos en el zócalo del detector.



Solo después de la conexión eléctrica y poco antes de la puesta en servicio, monte la unidad de detector (3) con cuatro tornillos en el zócalo del detector.

Conexión eléctrica

Utilice únicamente cables con un diámetro de hilo de 0,2-1,5 mm². ¡Por terminal solo debe conectarse un hilo! (Fig. 4)

FDL241-9, FDLB291, DLR119x Detector lineal de humo, zócalo del detector, reflector

1. Conecte los hilos de acuerdo con el diagrama de conexión: línea (4), indicador de alarma (5) y, dado el caso, calefactor del detector (6). Para el calefactor se requiere una tensión auxiliar externa de 24 V DC.



¡Tensión eléctrica!

¡Observar las conexiones positivas/negativas!

2. Inserte una terminación de línea (7) en el extremo de cada línea colectiva en el terminal del zócalo del detector. Esta terminación de línea depende de la unidad de control.

Montaje del prisma / reflector

El prisma / reflector debe posicionarse de acuerdo con los datos de planificación (Fig. 5 y 6).



¡Riesgo de caída!

¡Utilice una escalera asegurada o una plataforma elevadora para los trabajos de montaje!

Montaje sin calefactor

1. Monte el zócalo del detector (8) o el reflector (10) con dos tornillos sobre una superficie plana.
2. Monte el prisma (9) con cuatro tornillos en el zócalo del detector.

Montaje con calefactor

1. En el zócalo del detector (8), rompa el plástico para la entrada de cable.
2. Monte el zócalo del detector con dos tornillos sobre una superficie plana.
3. Introduzca los cables en el zócalo del detector. Utilice prensaestopas para cable M20 para garantizar la protección IP.



Después de la conexión eléctrica, monte el prisma (9) con cuatro tornillos en el zócalo.

Conexión eléctrica del calefactor

Para el calefactor se requiere una tensión auxiliar externa de 24 V DC.

Utilice únicamente cables con un diámetro de hilo de 0,2-1,5 mm². ¡Por terminal solo debe conectarse un hilo! (Fig. 7) Conecte los hilos de acuerdo con el diagrama de conexión en los terminales (11) del calefactor.



¡Tensión eléctrica!

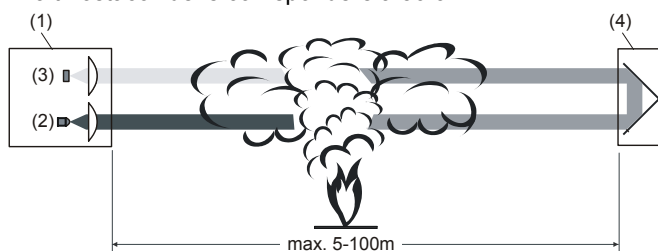
¡Observar las conexiones positivas/negativas!

Destinazione d'uso

Il rivelatore di fumo lineare (Fig. 1) rileva il fumo ed è indicato per il monitoraggio antincendio in grandi capannoni adibiti a magazzino e fabbriche, anche con coperture di struttura complessa. Consta del rivelatore effettivo e di un riflettore (Fig. 2) ubicato di fronte al rivelatore.

Condizioni

- Il montaggio a parete viene realizzato direttamente sempre nelle vicinanze della copertura.
- Occorre garantire una visuale permanente tra rivelatore e riflettore.
- La distanza tra rivelatore e riflettore deve corrispondere a 5-100 m, mentre la distanza minima rispetto al soffitto e altri ostacoli deve corrispondere a 30 cm.



Legenda

- | | |
|-----------------|--------------|
| 1 Rilevatore | 3 Ricevitore |
| 2 Trasmettitore | 4 Riflettore |

Montaggio del rivelatore di fumo

Il rivelatore di fumo deve essere posizionato in base alle istruzioni di progettazione (Fig. 3)



Pericolo di caduta!
Per i lavori di montaggio impiegare una scala fissata o un ponte sollevatore!

1. Per l'inserimento dei cavi nella base del rivelatore (1) rompete la plastica nel punto corrispondente.
2. Montate la base del rivelatore su una superficie piana utilizzando 4 viti.
3. Introducete i cavi nella base del rivelatore. Per garantire la protezione IP utilizzate i pressacavi M20.
4. Montate la morsettiera (2) nella base del rivelatore utilizzando due viti.



Montate l'unità interna del rivelatore (3) con quattro viti nella base corrispondente solo dopo aver realizzato il collegamento elettrico e poco prima della messa in funzione.

Collegamento elettrico

Utilizzate solo cavi con diametro di 0,2-1,5 mm². Collegare soltanto un filo per morsetto! (Fig. 4)

1. Collegare i fili in base allo schema di collegamento: linea (4), indicatore di allarme (5) ed eventuale riscaldatore rivelatore (6). Per il riscaldamento occorre una tensione ausiliaria esterna di 24 VCC.



Tensione elettrica
Rispettate i poli positivi e negativi.

2. Inserite un fine linea (7) all'estremità di ogni linea collettiva nel morsetto della base del rivelatore. Questo fine linea è dipendente dalla centrale.

Montaggio del prisma / riflettore

Il prisma / riflettore deve essere posizionato in base alle indicazioni di progettazione (Fig. 5 e 6).



Pericolo di caduta!
Per i lavori di montaggio impiegate una scala fissata o un ponte sollevatore!

Montaggio senza riscaldatore

1. Montate la base del rivelatore (8) e il riflettore (10) su una superficie piana utilizzando 2 viti.
2. Montate l'unità prisma (9) nella base del rivelatore utilizzando quattro viti.

Montaggio con riscaldatore

1. Per l'inserimento dei cavi nella base del rivelatore (8) rompete la plastica nel punto corrispondente.
2. Montate la base del rivelatore su una superficie piana utilizzando due viti.
3. Introducete i cavi nella base del rivelatore. Per garantire la protezione IP utilizzate i pressacavi M20.



Dopo aver realizzato il collegamento elettrico, montate l'unità prisma (9) nella base utilizzando quattro viti.

Collegamento elettrico del riscaldatore

Per il riscaldatore occorre una tensione ausiliaria esterna di 24 VCC.

Utilizzate solo cavi con diametro di 0,2-1,5 mm². Collegare soltanto un filo per morsetto! (Fig. 7).

Collegate i fili ai morsetti (11) del riscaldatore riferendovi allo schema di collegamento.



Tensione elettrica
Rispettate i poli positivi e negativi.

en**Details for ordering**

FDL241-9	A5Q00002298	Linear smoke detector
FDLB291	A5Q00003941	Linear detector base
–	A5Q00004478	In/Output module
DLF1191-AA	4933030001	Short distance filter 7-10 m FDF1191-AA
DLF1191-AB	4933160001	Short distance filter 5-8 m FDF1191-AB
DLF1191-AC	5221480001	Filter FDF1191-AC
DLH1191A	4787970001	Detector heating element DLH1191-A
DLR1191	4787710001	Reflector DLR1191
DLR1192	4788490001	Reflector DLR1192
DLR1193	4787840001	Reflector DLR1193
FDLU291	A5Q00004905	Adjustment tester FDLU291

For additional information please refer to doc. no. 007016

de**Bestellangaben**

FDL241-9	A5Q00002298	Linearer Rauchmelder
FDLB291	A5Q00003941	Sockel
–	A5Q00004478	Metall-Kabelverschraubung M20
DLF1191-AA	4933030001	Kurzstanz-Filter 7-10 m
DLF1191-AB	4933160001	Kurzstanz-Filter 5-8 m
DLF1191-AC	5221480001	Fremdlichtfilter
DLH1191A	4787970001	Melderheizung
DLR1191	4787710001	Langstanz-Reflektor (Prisma)
DLR1192	4788490001	Mitteldistanz-Reflektor (400 cm ²)
DLR1193	4787840001	Kurzstanz-Reflektor (100 cm ²)
FDLU291	A5Q00004905	Justiergerät

Weitere Informationen siehe Dok.-Nr. 007016

fr**Données de commande**

FDL241-9	A5Q00002298	Détecteur linéaire de fumée
FDLB291	A5Q00003941	Embases de détecteurs
–	A5Q00004478	Presse-étoupe métallique M20
DLF1191-AA	4933030001	Filtre courte portée 7-10m
DLF1191-AB	4933160001	Filtre courte portée 5-8m
DLF1191-AC	5221480001	Filtre de lumière externe
DLH1191A	4787970001	Élément chauffant
DLR1191	4787710001	Réflecteur longue portée (prisme)
DLR1192	4788490001	Réflecteur moyenne portée (400 cm ²)
DLR1193	4787840001	Réflecteur courte portée (100 cm ²)
FDLU291	A5Q00004905	Appareil de réglage

Pour de plus amples informations, voir doc. n° 007016

Datos de pedido

FDL241-9	A5Q00002298	Detector lineal de humo
FDLB291	A5Q00003941	Zócalo
–	A5Q00004478	Prensaestopas metálico para cable M20
DLF1191-AA	4933030001	Filtro para distancias cortas 7-10 m
DLF1191-AB	4933160001	Filtro para distancias cortas 5-8 m
DLF1191-AC	5221480001	Filtro para luz extraña
DLH1191A	4787970001	Calefactor del detector
DLR1191	4787710001	Reflector para distancias largas (prisma)
DLR1192	4788490001	Reflector para distancias medias (400 cm ²)
DLR1193	4787840001	Reflector para distancias cortas (100 cm ²)
FDLU291	A5Q00004905	Dispositivo de ajuste

Para más información, consulte el doc. n° 007016

Indicazioni per l'ordinazione

FDL241-9	A5Q00002298	Rivelatore lineare di fumo
FDLB291	A5Q00003941	Base
–	A5Q00004478	Pressacavi metallico M20
DLF1191-AA	4933030001	Riflettore per corte distanze 7-10m
DLF1191-AB	4933160001	Riflettore per corte distanze 5-8m
DLF1191-AC	5221480001	Filtro per luce di disturbo
DLH1191A	4787970001	Riscaldatore rivelatore
DLR1191	4787710001	Riflettore per lunghe distanze (prisma)
DLR1192	4788490001	Riflettore per medie distanze (400 cm ²)
DLR1193	4787840001	Riflettore per brevi distanze (100 cm ²)
FDLU291	A5Q00004905	Tester di allineamento

Per ulteriori informazioni vedere il doc. n. 007016