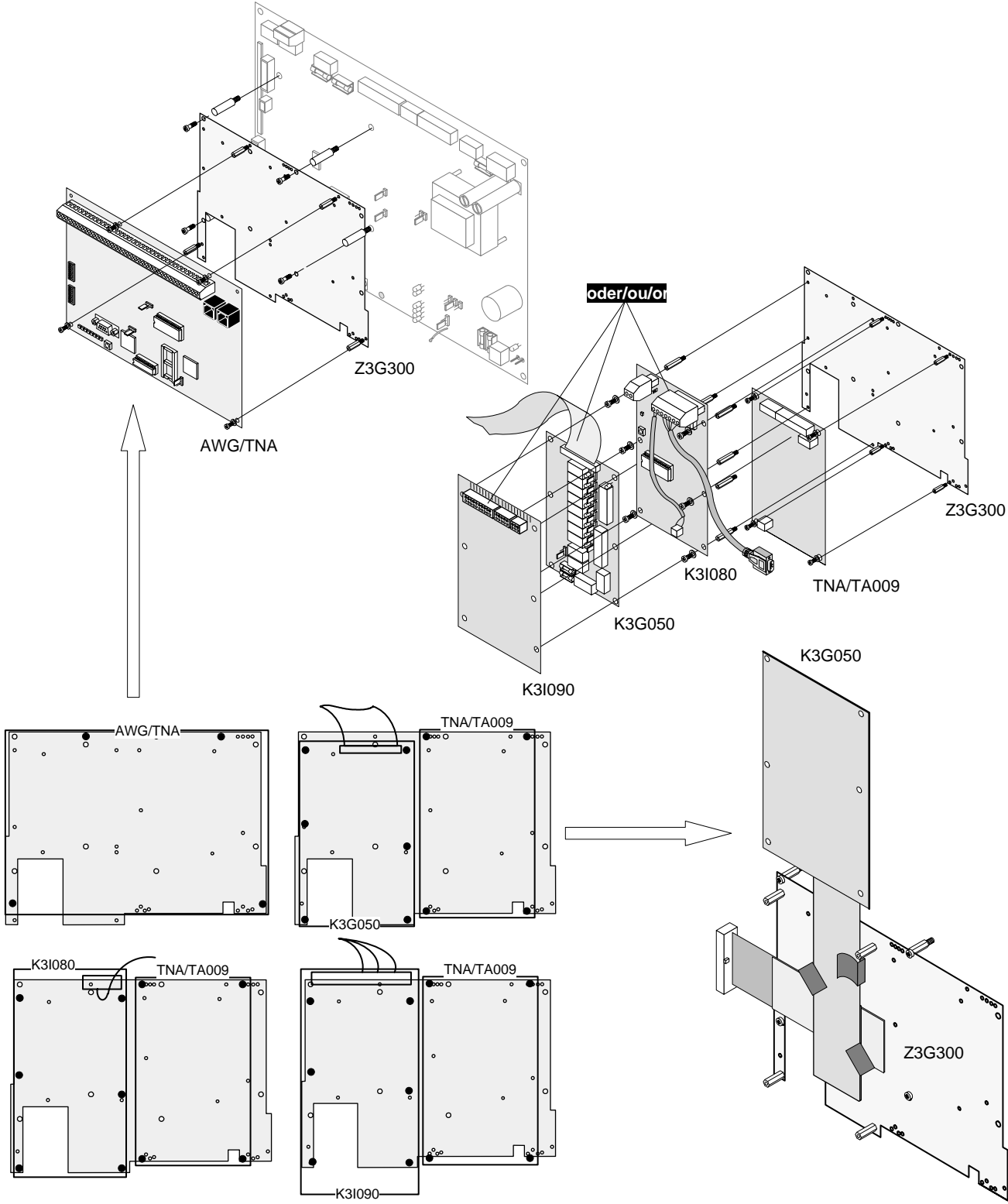


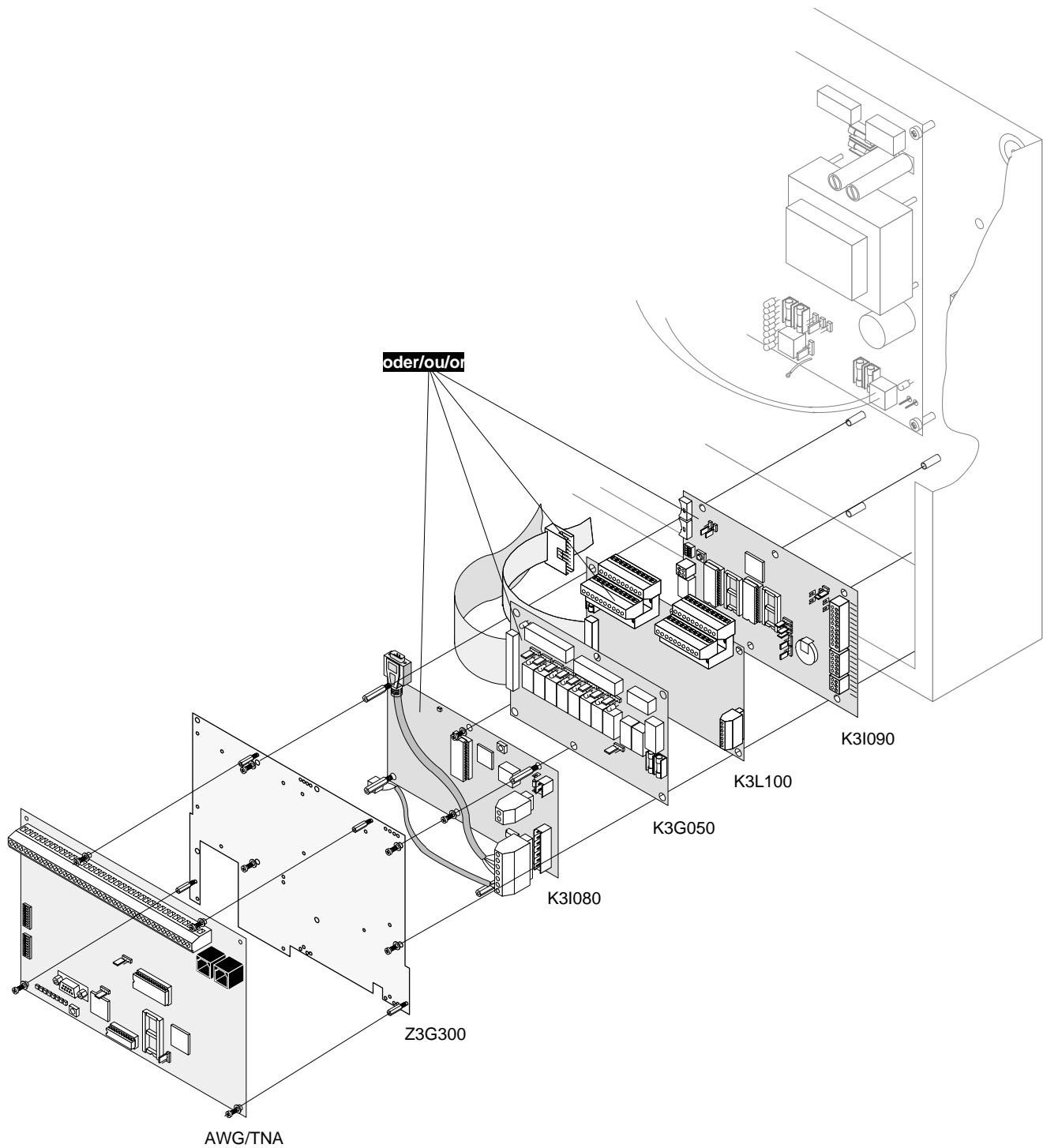
Z3G300 Montageplatte

Montage

Z3G300 Mounting plate

Installation





Bestellangaben

Details for ordering

Z3G300 5776720001 Montageplatte

Mounting plate

Siemens Schweiz AG
 Building Technologies Group
 International Headquarters
 Gubelstrasse 22
 CH-6301 Zug
 Tel. +41 41 - 724 24 24
 Fax +41 41 - 724 35 22
 www.sbt.siemens.com

© 2007 Copyright by
 Siemens Switzerland Ltd
 Liefermöglichkeiten und technische Änderungen vorbehalten.
 Data and design subject to change without notice.

Dokument Nr. 004727_b_--
 Ausgabe 04.2007

PN 5778210001

Handbuch/Manual –
 Register/Section –