

Sicherheitsbarrieren

Barrières à sécurité intrinsèque

**SB2
SB3**

Shunt Zener Diode Barriers

Montageanleitung
Instructions de montage
Installation instructions

Anwendung

Werden Brandmelder in explosionsgefährdeten Bereichen installiert, müssen Installationen und Apparate die landesspezifischen Sicherheitsbestimmungen erfüllen. Stromkreise von Brandmeldern benötigen in der Regel nur wenig elektrische Energie. Für diese Anwendung ist die Zündschutzart «Eigensicherheit» EEx i geeignet. Als Grundlage dazu dienen die Normen EN50014 (IEC60079-0) und EN50020 (IEC60079-11).

Zur Begrenzung der elektrischen Energie zwischen nichteigensicheren und eigensicheren Stromkreisen dient eine Sicherheitsbarriere. Sicherheitsbarrieren sind immer ausserhalb der explosionsgefährdeten Bereiche zu installieren.

Für Anwendungen bei kollektiver Linienauswertung:

- Sicherheitsbarriere **SB2** für direkten Anschluss an die kollektive CC11-Meldelinie (Einschub E3M080)
- Sicherheitsbarriere **SB3** mit Ein-Ausgabe-Baustein DC1192 für alle übrigen kollektiven Linienauswertungen.

Funktion

Sicherheitsbarrieren haben die Aufgabe, die elektrische Leistung so zu begrenzen, dass elektrische Funken ein Gasgemisch nicht entzünden können. Die Sicherheitsbarrieren SB2 und SB3 sind für die Zündschutzart [EEx ia] IIC/IIB zugelassen. Am Ausgang der Sicherheitsbarrieren dürfen nur Betriebsmittel angeschlossen werden, welche die landesspezifischen Vorschriften erfüllen und für die eigensichere Zündschutzart EEx ia oder ib zugelassen sind.

Installation

Im Gehäuse DCA1191 mit Schutzart IP56, können zusammen mit dem Einbauset Z3I410 max. 2 Sicherheitsbarrieren SB2 oder SB3 montiert werden. Installationsmaterialien, Schutzabstände und notwendige Kennzeichnungen in explosionsgefährdeten Bereichen müssen den nationalen Richtlinien entsprechen. Der Linienabschluss ist zentralenspezifisch und hat den Ex-Richtlinien zu genügen.

Hinweis

Weitere Angaben über technische Daten, Grundlagen, Anwendung, Einschränkungen, Installation und Inbetriebsetzung finden Sie im Dokument «Brandmeldung in explosionsgefährdeten Bereichen», Dokument Nr. d1204, mit aktuellem Index.

Application

Si des détecteurs d'incendie sont installés dans des secteurs menacés d'explosions, le câblage et les appareils doivent satisfaire aux prescriptions nationales de sécurité considérées. En principe, les circuits des détecteurs d'incendie ne nécessitent que peu d'énergie électrique. Le mode de protection contre l'allumage «Sécurité intrinsèque» EEx i convient à cette application. Les normes EN50014 (IEC60079-0) et EN50020 (IEC60079-11) servent de base à cet effet.

Une barrière à sécurité intrinsèque sert à limiter l'énergie électrique entre les circuits à sécurité non intrinsèque et ceux à sécurité intrinsèque. Les barrières à sécurité intrinsèque doivent toujours être installées hors des secteurs menacés d'explosions.

Pour les applications avec évaluation des lignes collectives:

- **SB2** pour connexion directe à la ligne de détection collective CC11 (tiroir E3M080)
- Barrière **SB3** avec sous-ensemble d'entrée/de sortie DC1192 pour toutes les autres évaluations de lignes collectives.

Fonction

Les barrières à sécurité intrinsèque ont pour fonction de limiter la puissance électrique de sorte qu'une étincelle électrique ne puisse pas allumer un mélange gazeux. Les barrières à sécurité intrinsèque SB2 et SB3 sont homologuées pour le mode de protection contre l'allumage [EEx ia] IIC/IIB. Seul le matériel électrique satisfaisant aux prescriptions nationales de sécurité considérées et au mode de protection contre l'allumage EEx ia ou ib peut être raccordé à la sortie de la barrière à sécurité intrinsèque.

Installation

Au maximum 2 barrières à sécurité intrinsèque SB2 ou SB3 peuvent être montées avec le jeu d'assemblage Z3I410 dans le boîtier DCA1191 avec mode de protection IP56. Le matériel d'installation, les distances de protection et les identifications nécessaires dans les secteurs menacés d'explosions doivent correspondre aux directives nationales. L'élément de fin de ligne est spécifique à la centrale et doit satisfaire aux directives Ex.

Données techniques

D'autres indications concernant les données techniques, les éléments de base, l'application, les restrictions, l'installation et la mise en service se trouvent dans le document «Détection incendie dans les secteurs menacés d'explosions», document no f1204, avec indice actuel.

Application

If fire detectors have to be installed in explosion-hazard areas, the wiring and equipment must comply with the local national safety regulations. Normally, fire detector circuits require very little current and for this application, the explosion protection category «Intrinsic safety» EEx i is suitable. The standards which cover this are EN50014 (IEC60079-0) and EN50020 (IEC60079-11).

A shunt Zener diode barrier restricts the electrical energy between non-intrinsically safe and intrinsically safe circuits. Always install shunt Zener diode barriers outside explosion-hazard areas.

For applications with collective line evaluation:

- Shunt Zener diode barrier **SB2** for direct connection to the collective CC11 detection line (E3M080 module)
- Shunt Zener diode barrier **SB3** with input/output module DC1192 for all other collective line evaluations.

Operation

Shunt Zener diode barriers are designed to restrict electrical power to such a degree that electrical sparks cannot ignite a gas mixture. Shunt Zener diode barriers SB2 and SB3 are approved for explosion protection category [EEx ia] IIC/IIB. Only electrical equipment which complies with the local national regulations and intrinsically safe protection category EEx ia or ib may be connected to the output of the shunt Zener diode barriers.

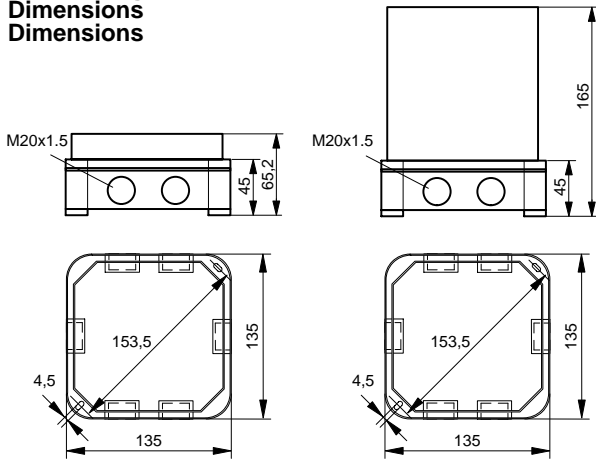
Installation

A maximum of two SB2 or SB3 shunt Zener diode barriers may be mounted together with installation set Z3I410 in housing DCA1191 with protection category IP56. Wiring and installation material, protective distances and the necessary marking in explosion-hazard areas must comply with the local national regulations. The end-of-line unit must be specially designed for the control unit in question and must comply with explosion-hazard regulations.

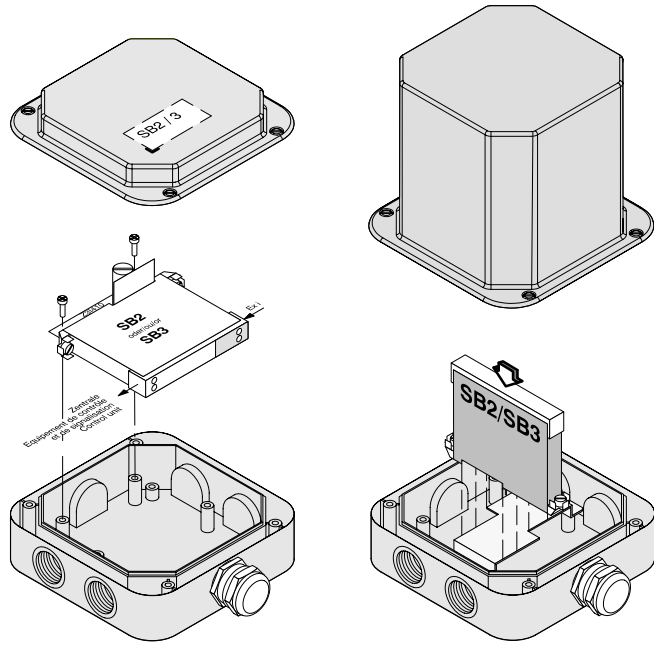
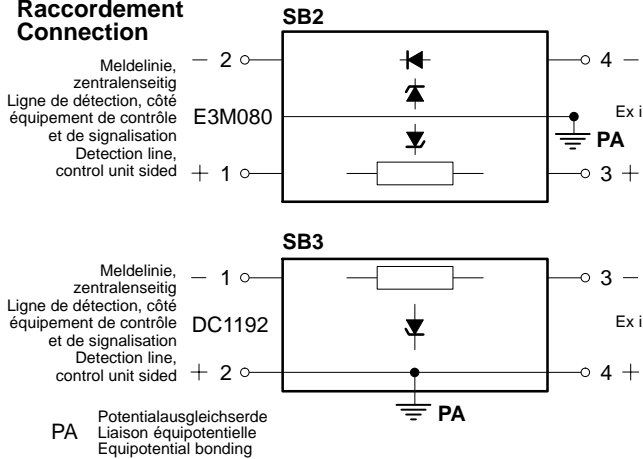
Technical data

Further technical data, general information and information on application, restrictions, installation and commissioning can be found in the document «Fire protection in explosion-hazard areas», document no. e1204, with current index.

**Abmessungen
Dimensions
Dimensions**



**Anschluss
Raccordement
Connection**



DCA1191

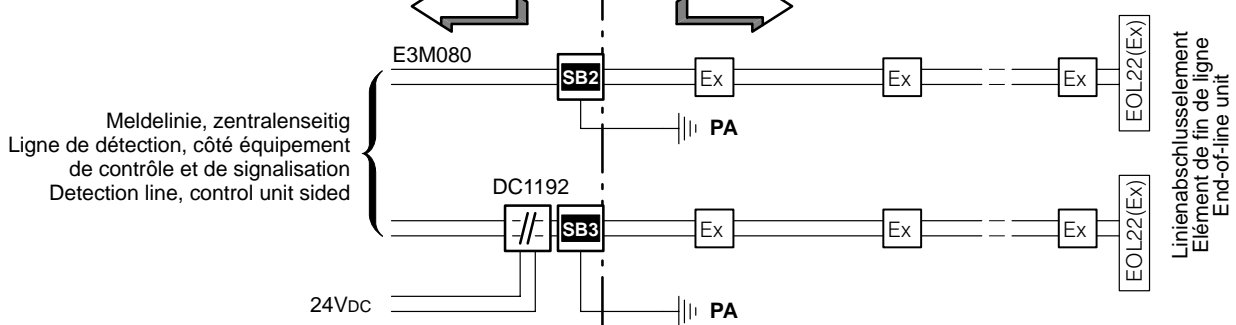
Sicherheitsbarriere SB2 oder SB3
Barrière à sécurité intrinsèque SB2 ou SB3
Shunt Zener diode barrier SB2 or SB3

DCA1191-AB

Für max. 2 Sicherheitsbarrieren SB2 oder SB3
Pour maximum 2 Barrière à sécurité intrinsèque SB2 ou SB3
For maximum 2 Shunt Zener diode barrier SB2 or SB3

**Nichtgefährdeter Bereich
Zones non menacées d'explosions
Non-explosion-hazard area**

**Explosionsgefährdeter Bereich
Zones menacées d'explosions
Explosion-hazard area**



Bestellangaben

Indications pour la commande

Details for ordering

Type	Art. No.	kg	Bezeichnung	Désignation	Designation
DCA1191	458 856	0.265	Gehäuse mit Deckel	Boîtier avec couvercle	Housing with cover
DCA1191-AB	546 315	0.340	Gehäuse, hoch	Boîtier, haut	Housing, high
Z31410	483 766	0.065	Einbauset zu SB2 / SB3	Jeu d'assemblage pour SB2 / SB3	Mounting set for SB2 / SB3
SB2	471 723	0.124	Sicherheitsbarriere Typ Stahl 9002/13-280-093-001	Barrière à sécurité intrinsèque type Stahl 9002/13-280-093-001	Shunt Zener diode barrier type Stahl 9002/13-280-093-001
SB3	483 740	0.124	Sicherheitsbarriere Typ Stahl 9001/00-280-100-101	Barrière à sécurité intrinsèque type Stahl 9001/00-280-100-101	Shunt Zener diode barrier type Stahl 9001/00-280-100-101
			Linienabschluss	Élément de fin de ligne	Line termination
EOL22(Ex)	516 222	0.004	Linienabschluss* für E3M080 und DC1192 * beigelegt zu DC1192	Élément de fin de ligne* pour E3M080 et DC1192 * annexé avec DC1192	End-of-line unit* for E3M080 and DC1192 * included with DC1192
			Ersatzmaterial	Matériel de rechange	Spare parts
-	499 569	0.001	Ersatzsicherung zu SB2/3	Fusible de rechange pour SB2/3	Spare fuse for SB2/3