

## DB1101A Sockel für kollektive Brandmelder DS11

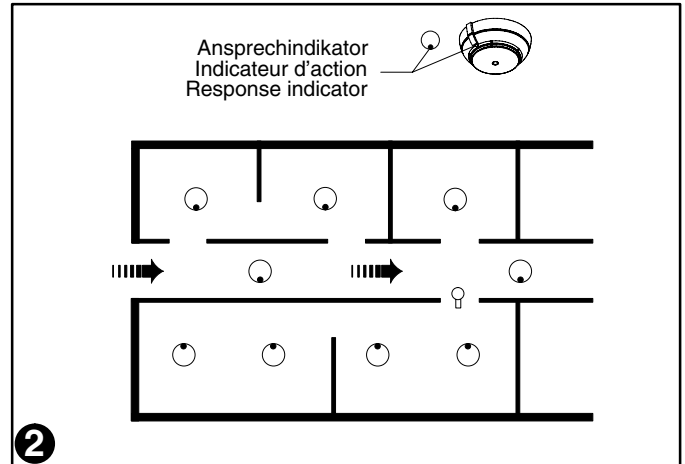
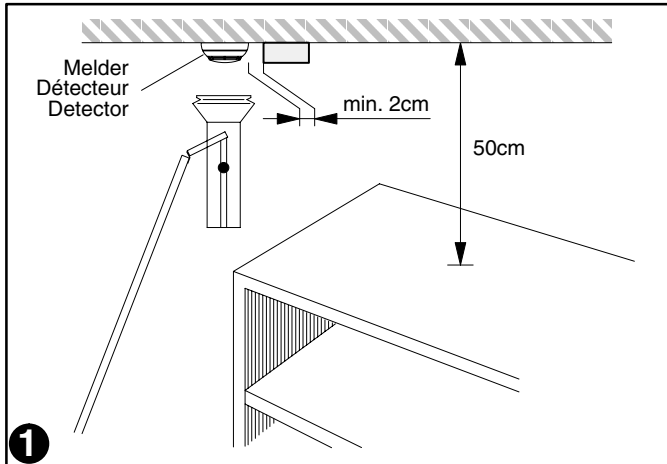
## DB1101A Embase pour détecteurs d'incendie collectifs DS11

## DB1101A Base for collective Fire Detectors DS11

### Montageanleitung

### Instructions de montage

### Installation instructions



#### 1 Platzbedarf

Für Service- und Revisionsarbeiten muss der montierte Melder gut zugänglich sein. Melder müssen mit dem Melderaustauscher senkrecht von unten herausgenommen und geprüft werden können. Der Sockel muss seitlich min. 2cm Spielraum haben.

#### 2 Montagelage

Der Ansprechindikator im Melder muss vom Erkundungsweg aus gut sichtbar sein.

#### 1 Encombrement

Une fois monté, l'embase doit être parfaitement accessible pour les travaux de révision et pour le service. Les détecteurs doivent pouvoir être retirés avec l'échangeur de détecteur ou vérifiés verticalement et par le bas. Respecter au minimum 2cm d'éloignement par rapport aux obstacles.

#### 2 Position de montage

Lors de la reconnaissance, l'indicateur d'action incorporé dans le détecteur doit être parfaitement visible.

#### 1 Space requirements

For maintenance purposes the installed base must be easily accessible. Ensure that it is possible to extract the detector using exchanger or to test from a point directly below the base. The base must have at least 2cm clearance on all sides.

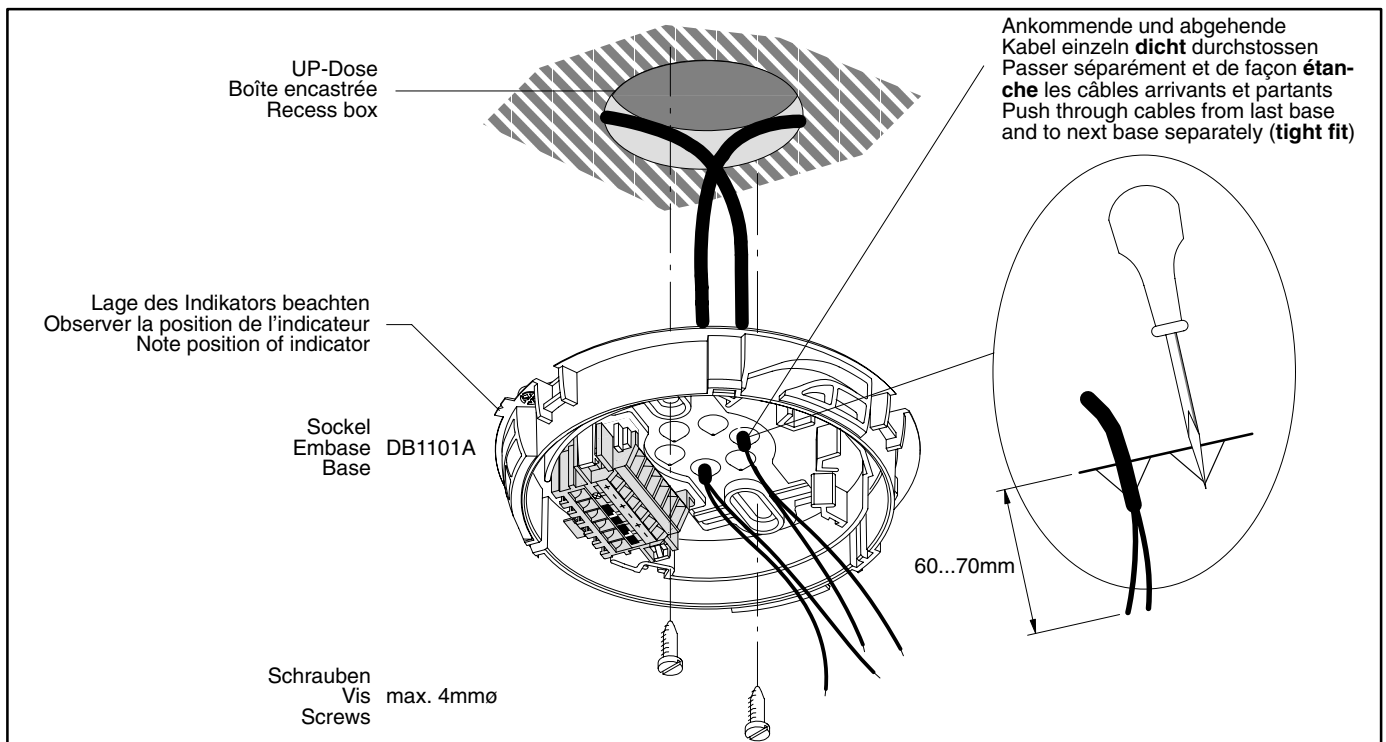
#### 2 Mounting position

The position of the built-in response indicator must ensure quick location of the detector in alarm.

### Montage bei Unterputz-Leitungsverlegung

### Montage lorsque les câbles sont posés sous crépi

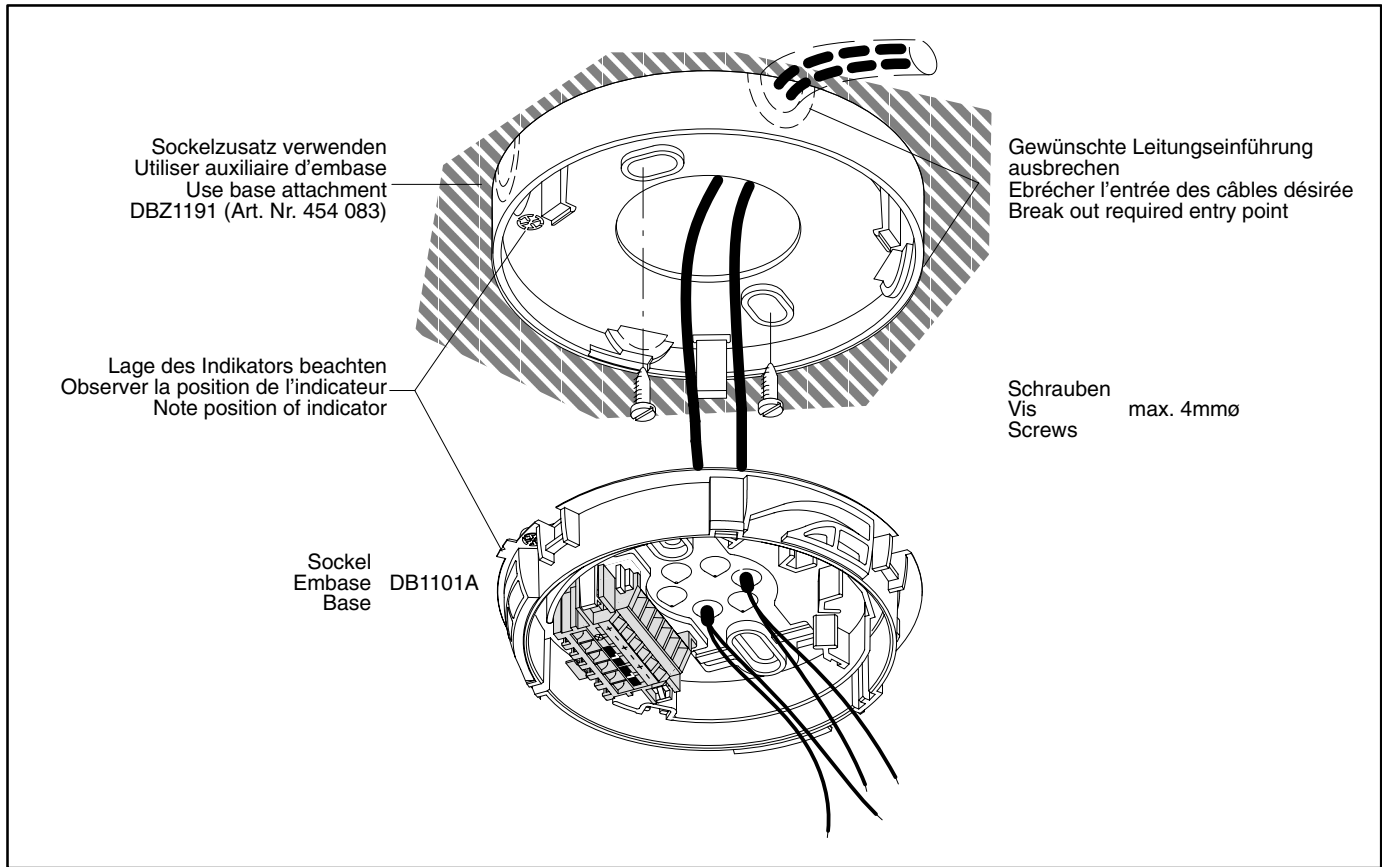
### Installation with concealed wiring



**Aufputz-Montage in trockener Umgebung**

**Montage sur crépi dans environnement sec**

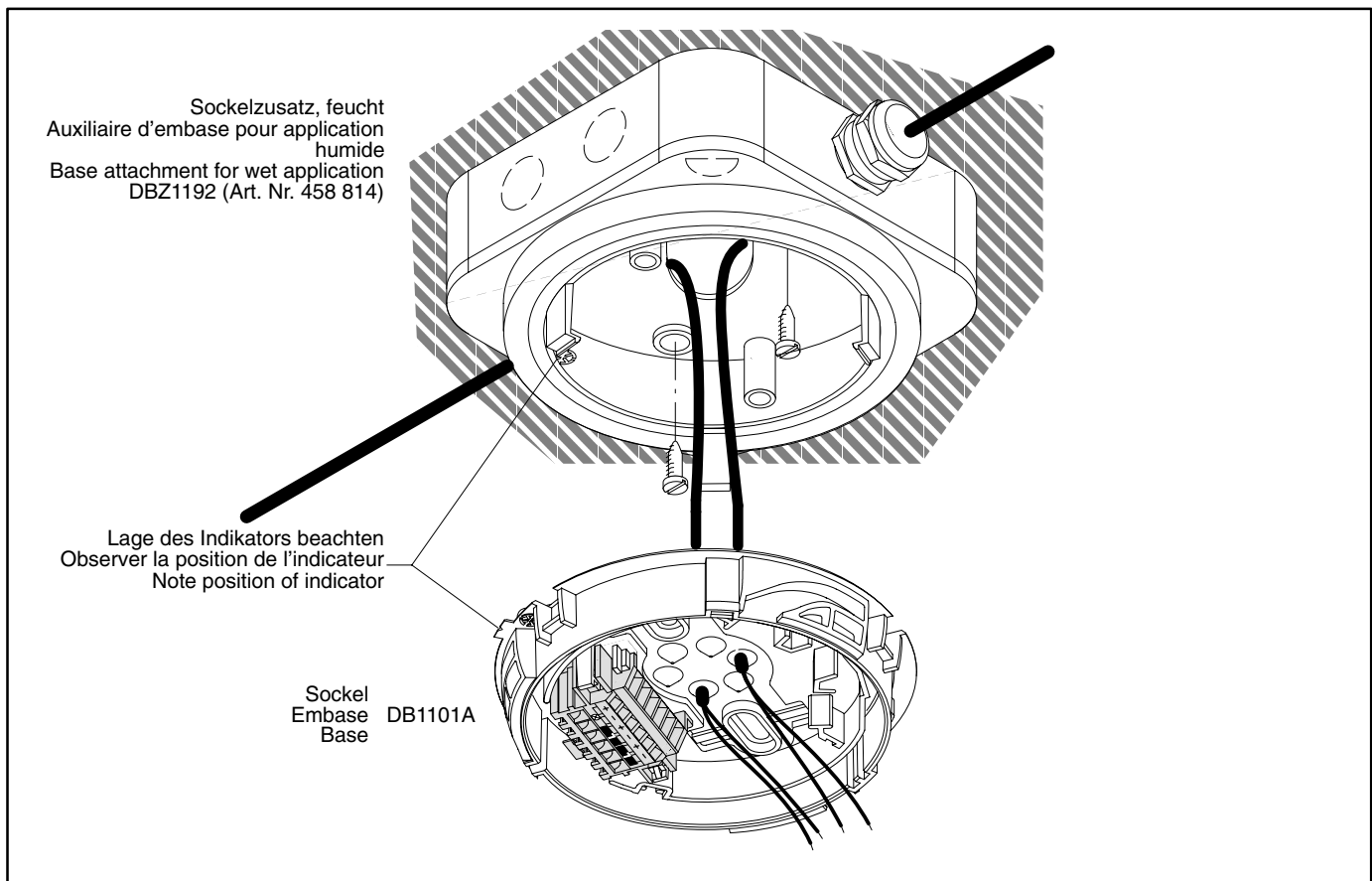
**Surface mounting for dry application**



**Montage in feuchter Umgebung**

**Montage dans environnement humide**

**Mounting for wet application**



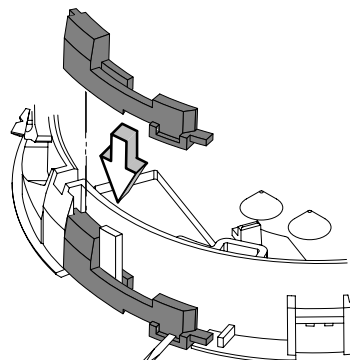
## Anschluss

## Raccordement

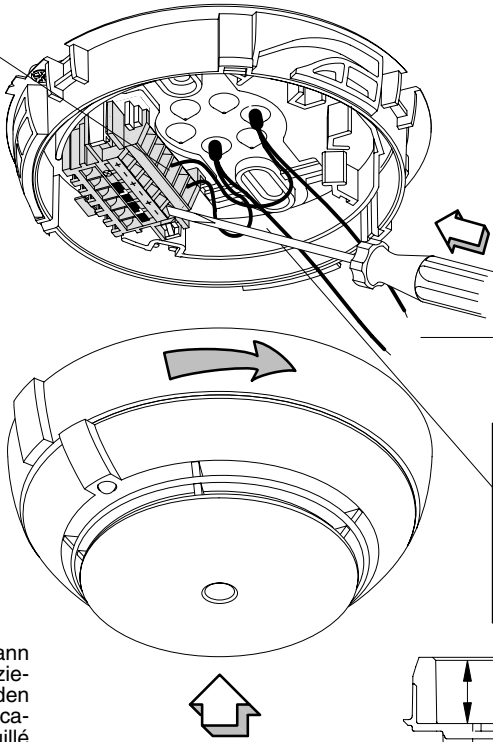
## Connection

Draht einschieben  
Insérer le fil  
Insert wire

Pro Klemme darf max. 1 Leiter  
0,2-2,5mm<sup>2</sup> angeschlossen werden  
1 conducteur de 0,2-2,5mm<sup>2</sup> au max.  
peut être raccordé sur une borne  
Max. one conductor of 0.2-2.5mm<sup>2</sup> in  
each terminal



Bei eingesetztem Arretiernocken kann  
der Melder nur mit einem Schraubenzieher  
entriegelt werden  
Si l'embase est munie d'ergots de blocage,  
le détecteur ne peut être déverrouillé  
qu'avec l'aide d'un tournevis  
When locking stud is fitted, detector can  
only be unlatched with a screwdriver  
DBZ1190 (Art. Nr. 458 526)



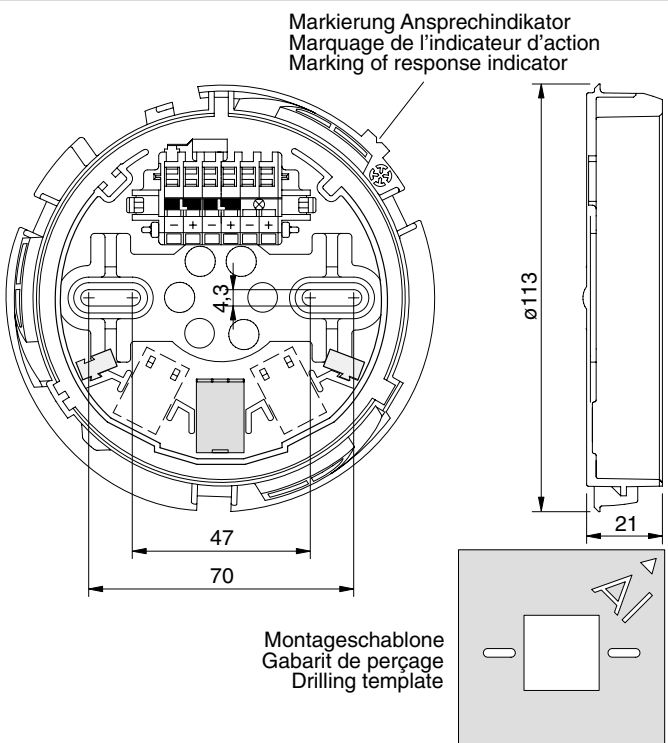
Drähte 8mm abisolieren  
Dénuder les fils sur 8mm  
Strip back 8mm insulation

Die Leiterschleifen müssen flach  
liegen und dürfen die Klemmen-  
höhe nicht übersteigen  
Les boucles de conducteurs doivent  
reposer platement et ne pas  
dépasse la hauteur des bornes  
The conductor loops must lie flat  
and must not be higher than the  
terminals

max. Höhe für Verkabelung  
hauteur max. pour câblage  
max. height for cabling

Zum Einschieben des Leiters, Fe-  
derklemme mit Schraubenzieher  
Nr. 0 (Klingenbreite max. 3,5mm)  
entlasten  
Pour insérer le conducteur, déga-  
ger la borne à ressort avec un  
tournevis no. 0 (largeur de la tige  
3,5mm au max.)  
In order to insert the wire, open  
spring terminal with a screwdriver  
no. 0 (blade width max. 3.5mm)

## Montagemasse Dimensions Dimensions



Markierung Ansprechindikator  
Marquage de l'indicateur d'action  
Marking of response indicator

43

47

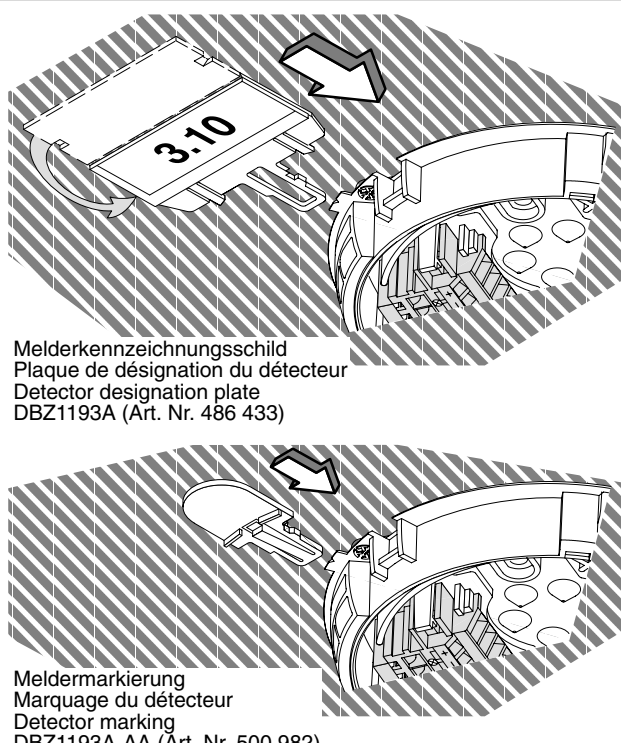
70

ø113

21

Montageschablone  
Gabarit de perçage  
Drilling template

## Melderkennzeichnungsschild, Meldermarkierung Plaque de désignation, marquage du détecteur Detector designation plate, detector marking



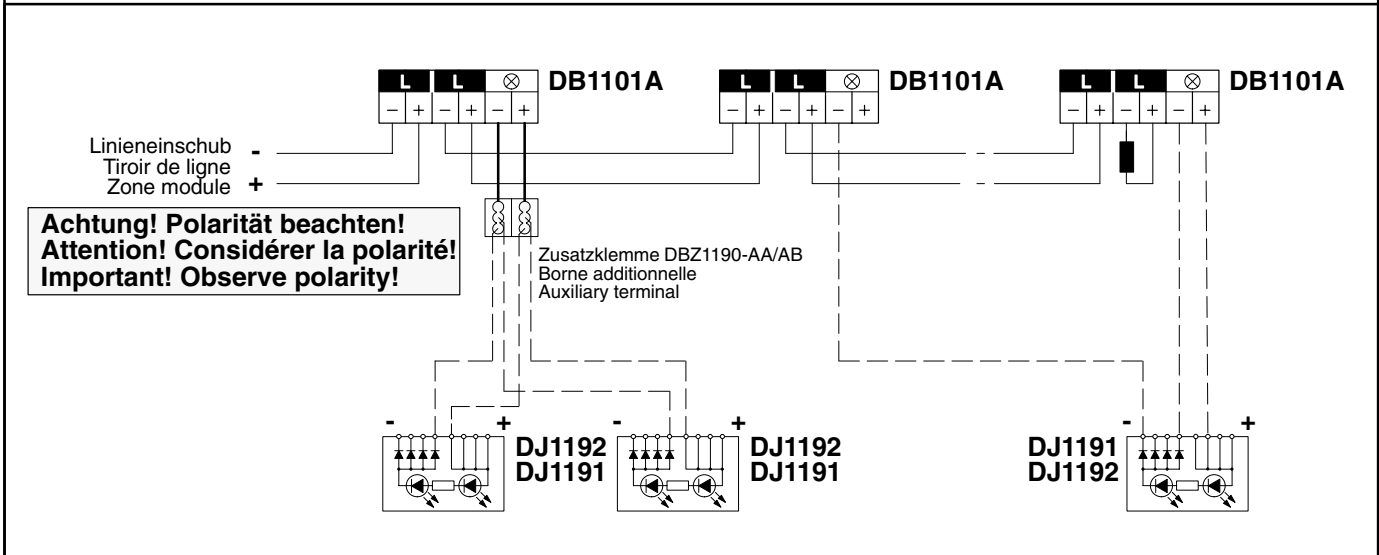
Melderkennzeichnungsschild  
Plaque de désignation du détecteur  
Detector designation plate  
DBZ1193A (Art. Nr. 486 433)

Meldermarkierung  
Marquage du détecteur  
Detector marking  
DBZ1193A-AA (Art. Nr. 500 982)

**Anschluss Meldelinie für Melder mit kollektiver Adresse**

**Raccordement ligne de détection pour détecteurs avec adresse collective**

**Connection detection line for detectors with collective address**



Externe Ansprechindikatoren (DJ1191/DJ1192, DJ1193). Bei Ansteuerung von mehr als einem Melder: Plus nur mit einem Sockel verbinden.

Indicateurs d'action externes (DJ1191/DJ1192, DJ1193). Lors de l'asservissement de plus d'un détecteur: ne relier le «plus» qu'avec une seule embase.

External response indicators (DJ1191/DJ1192, DJ1193). When activated by more than one detector, connect positive only from one base.

Max. 2 externe Ansprechindikatoren pro Sockel.

2 indicateurs d'action externes au max. par embase.

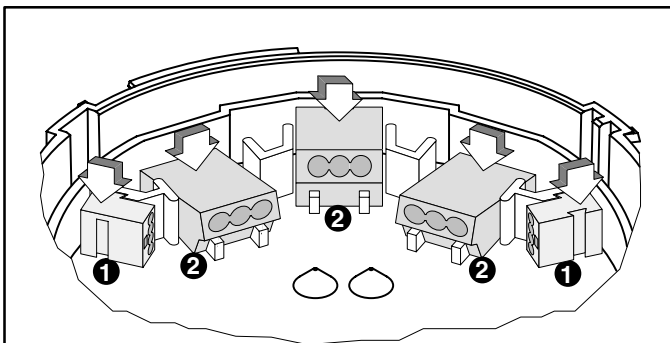
Max. 2 external response indicators per base.

Linienabschluss (zentralenspezifisch) jeweils nach Ausprüfen der Leitung in den letzten Sockel einsetzen

Après vérification de la ligne, placer l'élément de fin de ligne (spécifique à l'équipement de contrôle et de signalisation) dans la dernière embase

Connect end-of-line unit (depending on control unit) in the last base after line has been checked

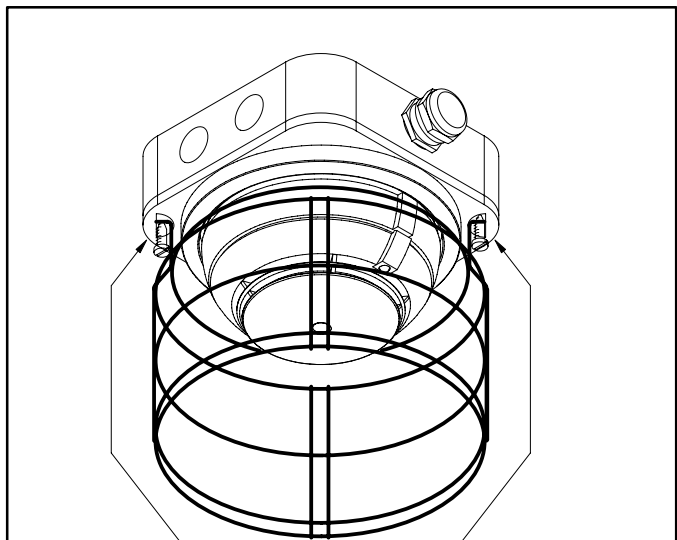
**Zusatzklemmen  
Bornes additionnelles  
Auxiliary terminals**



Option: Zusatzklemmen für Anschluss von 2 externen Ansprechindikatoren oder Kabelabschirmung  
Option: bornes additionnelles pour le raccordement de 2 indicateurs d'action externes ou blindage de câble  
Option: Auxiliary terminals for connection of 2 external response indicators or cable shielding


Pos	Type	Querschnitt Section Cross-section	
1	Zusatzklemme Borne additionnelle Auxiliary terminal	DBZ1190-AA	0.28 ... 0.5mm <sup>2</sup> 467 708
2		DBZ1190-AB	1.0 ... 2.5mm <sup>2</sup> 494 234

**Melderschutzkorb  
Corbeille protectrice  
Protective cage**



Ausbrechen und Schutzkorb festschrauben  
Ebrécher et serrer le corbeille protectrice  
Break out and fasten the protective cage  
DBZ1194 (Art. Nr. 467 711)



05  0786	<b>DO1101A</b>	Siemens Switzerland Ltd; Gubelstrasse 22 CH-6301 Zug Technical data: see doc. <b>001001</b>
DO1101A - Point type smoke detector for use in fire detection and fire alarm systems installed in buildings.		
305/2011/EU (CPR): EN 54-7 ; 2004/108/EC (EMC): EN 50130-4 / EN 61000-6-3		
The declared performance and conformity can be seen in the Declaration of Performance (DoP) and the EU Declaration of Conformity (DoC), which is obtainable via the Customer Support Center: Tel. +49 89 9221-8000 or <a href="http://siemens.com/bt/download">http://siemens.com/bt/download</a>		
DoP No.: 0786-CPR-20136; DoC No.: CED-DO1101A		

Issued by  
Siemens Switzerland Ltd  
Building Technologies Division  
International Headquarters  
Gubelstrasse 22  
CH-6301 Zug  
Tel. +41 41 - 724 24 24  
[www.siemens.com/buildingtechnologies](http://www.siemens.com/buildingtechnologies)