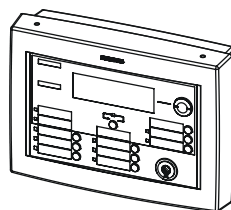


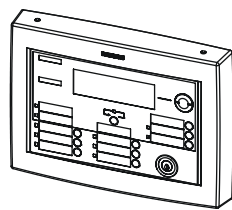
Stockwerkterminal FT2010
Stockwerkanzeige FT2011

Floor repeater terminal FT2010
Floor repeater display FT2011

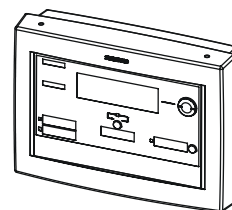
Installation en
 Montage de
 Montage fr
 Montaje es
 Montaggio it



FT2010-A1

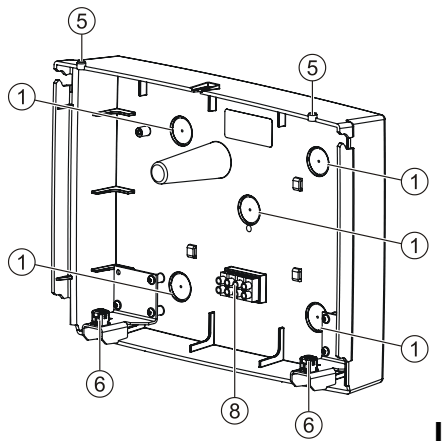


FT2010-C1

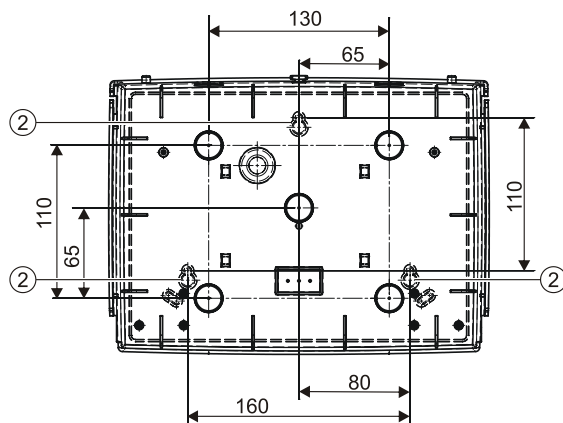


FT2011-A1

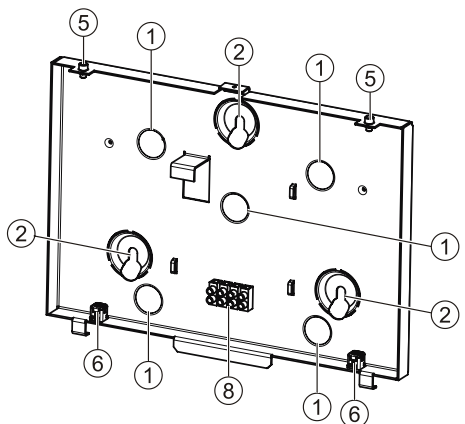
FT2010-A1 / FT2011-A1



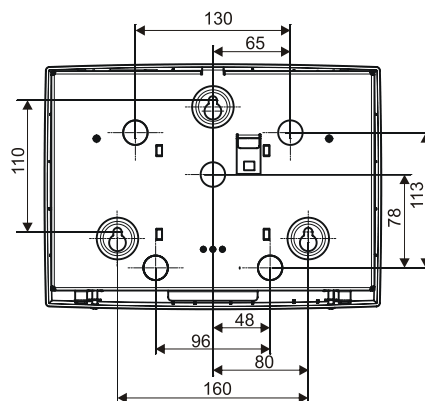
I



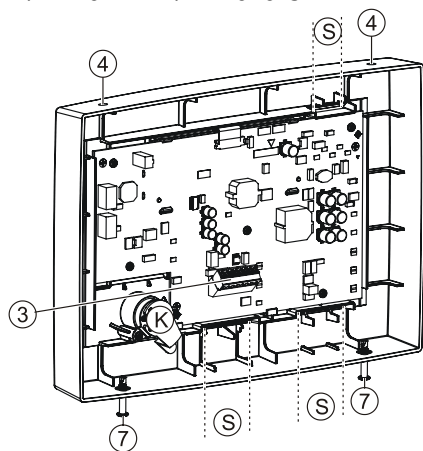
FT2010-C1



II



FT2010-A1 / FT2011-A1 / FT2010-C1



III

X101				
LINE+	+ 1	+	-	+
LINE-	- 2			-
LINE+	+ 3	+	-	+
LINE-	- 4			-
AC+	+ 5	DC+/AC		
AC-	- 6	DC-/AC		
	7			
	8			

Intended use

The floor repeater terminal FT2010 enables the fire detection system to be displayed and operated in a simplified way. The floor repeater display FT2011 only features display functions. The display on the FT20xx is synchronized with stations of the configured visibility and shows the same event texts. Both devices are operated on the FDnet detector line.

Scope of delivery

The following are included in the scope of delivery:

- Cover with operating unit
- Rear panel
- Inscription strips
- M 6/40 mm screws
- M 4.5-6 nylon dowels

Safety instructions



Risk of injury to persons and damage to property
Please observe the following safety instructions:

- The devices are only intended for stationary installation in dry rooms.
- The devices may only be connected to the FDnet detector line.
- An external supply must be electrically isolated from the installation's supply.
- Where cables are too thick for the terminal (3), it is possible to install a luster terminal (8) on the rear panel as a transitory piece.

Legend

- | | |
|-----|----------------------------------|
| I | Rear panel interior (plastic) |
| II | Rear panel surface (steel sheet) |
| III | Cover with operating unit |
| S | Slits for inscription strips |
| K | Key switch |
-
- | | |
|---|--|
| 1 | Breakout openings for cables (5 pcs.) |
| 2 | Three mounting holes for wall mounting |
| 3 | X101 connector with 8-pin terminal |
| 4 | Holes for cam-locks (2 pcs.) of rear panel |
| 5 | Cam-locks for mounting cover (2 pcs.) |
| 6 | Holding angles (2 pcs.) |
| 7 | Sealing studs (2 pcs.) |
| 8 | Luster terminal, 4-pin (optional) |

Surface mounting

1. Break out the required cable openings (1) on the rear panel (I or II).
2. If using the plastic rear panel (I), you also need to break out the mounting holes (2) on the rear side of the rear panel.
3. Mark the drilling points for the 3 mounting holes (2), drill the holes and insert the dowels supplied.
4. Pull the cables of the detector line and, where applicable, the external supply, through the breakout openings (1) on the rear panel (I or II).
5. Screw the rear panel tightly in place.
6. Connect the cable to the terminal (3) in accordance with the connection diagram.
7. Hook the cover with (III) with the holes (4) over the cam-locks (5) on the rear panel.
8. Push the cover (III) down over the holding angles (6), press the sealing studs (7) upwards and fix the cover in place by giving the sealing studs a quarter turn.

Verwendungszweck

Das Stockwerkterminal FT2010 erlaubt die reduzierte Anzeige und Bedienung des Brandmeldesystems. Die Stockwerkanzeige FT2011 hat nur Anzeigefunktionen. Die Anzeige am FT20xx ist synchronisiert mit Stationen der konfigurierten Sicht und zeigt dieselben Ereignistexte.

Beide Geräte werden an der FDnet-Melderlinie betrieben.

Lieferumfang

Zum Lieferumfang gehören:

- Deckel mit Bedieneinheit
- Rückwand
- Beschriftungsstreifen
- Schrauben M 6/40 mm
- Nylon-Dübel M 4,5-6

Sicherheitshinweise



Gefahr von Personen- und Sachschäden

Beachten Sie die folgenden Sicherheitshinweise:

- Die Geräte sind nur für ortsfeste Montage in trockenen Räumen vorgesehen.
- Die Geräte dürfen nur an der FDnet-Melderlinie angeschlossen werden.
- Eine externe Speisung muss galvanisch von der Anlagenspeisung getrennt sein.
- Für Kabel, die zu dick sind für die Steckklemme (3), kann eine Lüsterklemme (8) als Übergangsstück in der Rückwand montiert werden.

Legende

- I Rückwand tief (Kunststoff)
- II Rückwand flach (Stahlblech)
- III Deckel mit Bedieneinheit
- S Schlitze für Beschriftungsstreifen
- K Schlüsselschalter

- 1 Ausbruchsöffnungen für Kabel (5 Stk.)
- 2 Drei Befestigungslöcher für Wandbefestigung
- 3 Stecker X101 mit Steckklemme 8-polig
- 4 Löcher für Haltenocken (2 Stk.) der Rückwand
- 5 Haltenocken für Deckelbefestigung (2 Stk.)
- 6 Spannverschluss (2 Stk.)
- 7 Verschlusszapfen (2 Stk.)
- 8 Lüsterklemme 4-polig (optional)

Aufputzmontage

1. Brechen Sie an der Rückwand (I) oder (II) die gewünschten Ausbruchsöffnungen (1) für die Kabel aus.
2. Bei der Kunststoff-Rückwand (I) müssen Sie zusätzlich an der Rückseite der Rückwand die Befestigungslöcher (2) ausbrechen.
3. Markieren Sie die Bohrungen für die 3 Befestigungslöcher (2), bohren Sie die Löcher und setzen Sie die mitgelieferten Dübel ein.
4. Ziehen Sie die Kabel der Melderlinie und gegebenenfalls der externen Speisung, durch die Ausbruchsöffnungen (1) in der Rückwand (I) oder (II).
5. Schrauben Sie die Rückwand fest.
6. Schließen Sie die Kabel gemäß Anschlusschema an der Steckklemme (3) an.
7. Hängen Sie den Deckel (III) mit den Löchern (4) über die Haltenocken (5) der Rückwand.
8. Klappen Sie den Deckel (III) nach unten über die Spannverschlüsse (6), drücken Sie die Verschlusszapfen (7) nach oben und befestigen Sie den Deckel mit einer Vierteldrehung der Verschlusszapfen.

Application

Le terminal répéteur FT2010 permet l'utilisation et l'affichage limités du système de détection d'incendie. Le tableau répéteur FT2011 ne dispose que de fonctions d'affichage. L'affichage sur le FT20xx est synchronisé avec les stations de la visibilité configurée et montre les mêmes textes d'événements. Les deux appareils sont exploités sur la ligne de détection FDnet.

Fourniture

Font partie de la fourniture :

- Couvercle avec unité centrale
- Paroi arrière
- Etiquettes de repérage
- Vis M 6/40 mm
- Chevilles en nylon M 4,5-6

Instructions de sécurité



Risque de dommages corporels et matériels
Respecter les instructions de sécurité suivantes:

- Les appareils sont destinés à un montage à demeure dans des locaux secs uniquement.
- Les appareils ne doivent être raccordés qu'à la ligne de détection FDnet.
- L'alimentation externe doit être isolée galvaniquement de la tension de l'installation.
- Pour les câbles trop épais pour le bloc de jonction (3), il est possible de monter un domino (8) dans la paroi arrière comme pièce d'adaptation.

Légende

- | | |
|-----|---|
| I | Paroi arrière profonde (plastique) |
| II | Paroi arrière plate (tôle d'acier) |
| III | Couvercle avec unité centrale |
| S | Fentes pour étiquettes de repérage |
| K | Commutateur à clef |
| | |
| 1 | Préparations d'ouvertures pour le passage des câbles (5 unités) |
| 2 | Trois trous pour la fixation murale |
| 3 | Connecteur X101 avec bloc de jonction enfichable à 8 pôles |
| 4 | Trous pour cames de maintien de la paroi arrière (2 unités) |
| 5 | Cames de maintien pour fixation du couvercle (2 unités) |
| 6 | Fermeture à genouillère (2 pièces) |
| 7 | Bouchon de fermeture (2 unités) |
| 8 | Domino 4 pôles (en option) |

Montage en saillie

1. Enfoncez dans la paroi arrière (I) ou (II) les ouvertures de passage des câbles (1) désirées.
2. Pour la paroi arrière en plastique (I), il faut en plus enfoncez dans la paroi arrière les trous de fixation (2).
3. Repérez les perçages pour les 3 trous de fixation (2), percez les trous et introduisez les chevilles fournies en accompagnement.
4. Tirez les câbles de la ligne de détection et de l'alimentation externe le cas échéant à travers les trous pratiqués (1) de la paroi arrière (I) ou (II).
5. Fixez la paroi arrière fermement.
6. Raccordez les câbles sur le bloc de jonction (3) conformément au schéma de raccordement.
7. Accrochez le couvercle (III) aux trous (4) au-dessus des cames de maintien (5) de la paroi arrière.
8. Rabattez le couvercle (III) vers le bas au moyen des fermetures à genouillère (6), poussez les bouchons de fermeture (7) vers le haut et fixez le couvercle en tournant les bouchons de fermeture d'un quart de tour.

Uso previsto

El terminal repetidor de planta FT2010 permite la indicación y el manejo reducidos del sistema de detección de incendios. El display repetidor de planta FT2011 sólo tiene funciones de indicación. La indicación en el FT20xx está sincronizada con las estaciones de la visibilidad configurada y muestra los mismos textos de evento.

Ambos dispositivos se operan en la línea de detectores FDnet.

Volumen de suministro

El volumen de suministro incluye:

- Tapa con unidad de operación
- Parte trasera
- Tiras de inscripción
- Tornillos M 6/40 mm
- Tacos de nailon M 4,5-6

Normas de seguridad



Peligro de daños personales y materiales
Observe las siguientes normas de seguridad:

- Los dispositivos sólo están previstos para el montaje estacionario en lugares secos.
- Los dispositivos sólo deben conectarse a la línea de detectores FDnet.
- Una alimentación externa debe estar galvánicamente separada de la alimentación de la instalación.
- Para cables que son demasiado gruesos para el terminal enchufable (3) puede montarse una caja de conexión (8) como pieza de transición en la parte trasera.

Leyenda

- I Parte trasera profunda (plástico)
 - II Parte trasera plana (chapa de acero)
 - II Tapa con unidad de operación
 - I
 - S Ranuras para tiras de inscripción
 - K Conmutador de llave
- 1 Aberturas retroqueladas para cables (5 unds.)
 - 2 Tres orificios para la fijación en la pared
 - 3 Conector X101 con terminal enchufable de 8 polos
 - 4 Orificios para levas de sujeción (2 unds.) de la parte trasera
 - 5 Levas de sujeción para la fijación de la tapa (2 unds.)
 - 6 Cierre acodado (2 unds.)
 - 7 Pivote de cierre (2 unds.)
 - 8 Caja de conexión de 4 polos (opcional)

Montaje en superficie

1. Abra en la parte trasera (I) o (II) las aberturas retroqueladas deseadas (1) para los cables.
2. En la parte trasera de plástico (I), adicionalmente deberá abrir los orificios de fijación (2) en el lado posterior de la parte trasera.
3. Marque los taladros para los 3 orificios de fijación (2), taladre los orificios e inserte los tacos suministrados.
4. Pase los cables de la línea de detectores y, dado el caso, de la alimentación externa por las aberturas retroqueladas (1) de la parte trasera (I) o (II).
5. Atornille la parte trasera.
6. Conecte los cables de acuerdo con el diagrama de conexión en el terminal enchufable (3).
7. Coloque la tapa (III) con los orificios (4) sobre las levas de sujeción (5) de la parte trasera.
8. Baje la tapa (III) sobre los cierres acodados (6), apriete hacia arriba los pivotes de cierre (7) y fije la tapa con un cuarto de giro de los pivotes de cierre.

Destinazione d'uso

il terminale ripetitore di piano FT2010 consente la visualizzazione ridotta e il comando del sistema di rivelazione incendio. Il display ripetitore di piano FT2011 possiede solo funzioni di visualizzazione. La visualizzazione sull'FT20xx è sincronizzata con le stazioni della visibilità configurata e mostra gli stessi testi di eventi. Entrambi gli apparecchi vengono fatti funzionare sulla linea di rivelatori FDnet.

Volume di fornitura

Sono forniti in dotazione:

- Coperchio con unità di comando
- Pannello posteriore
- Etichette con scritte
- Viti M 6/40 mm
- Tasselli di nylon M 4,5-6

Avvertenze di sicurezza



Pericolo di danni alle persone e alle cose
Rispettare le seguenti avvertenze di sicurezza:

- Gli apparecchi sono concepiti solo per il montaggio stazionario in ambienti asciutti.
- Gli apparecchi devono essere collegati solo alla linea di rivelatori FDnet.
- Un'alimentazione esterna deve essere isolata galvanicamente dall'alimentazione dell'impianto.
- Per cavi che sono troppo spessi per il morsetto a innesto (3), è possibile montare un morsetto isolante (8) come raccordo sul pannello posteriore.

Leggenda

- | | |
|-----|---|
| I | Pannello posteriore profondo (plastica) |
| II | Pannello posteriore piatto (lamiera di acciaio) |
| III | Coperchio con unità di comando |
| S | Fessure per le etichette con scritte |
| K | Commutatore a chiave |
| | |
| 1 | Aperture per il cavo (5 pezzi) |
| 2 | Tre fori di fissaggio per il fissaggio alla parete |
| 3 | Spina X101 con morsetto a innesto a 8 poli |
| 4 | Fori per le camme di tenuta (2 pezzi) del pannello posteriore |
| 5 | Camme di tenuta per il fissaggio del coperchio (2 pezzi) |
| 6 | Morsetto a fascia (2 pezzi) |
| 7 | Perno di chiusura (2 pezzi) |
| 8 | Morsetto isolante 4 poli (opzionale) |

Montaggio a parete

1. Sul pannello posteriore (I) o (II), realizzare le aperture (1) per i cavi.
2. Nel pannello posteriore in plastica (I) è inoltre necessario praticare i fori di fissaggio (2) sulla parte posteriore del pannello posteriore.
3. Segnare i punti di foratura per i 3 fori di fissaggio (2), realizzare i fori e inserire i tasselli in dotazione.
4. Tirare i cavi della linea di rivelatori e, all'occorrenza, dell'alimentazione esterna, attraverso le aperture (1) nella parete posteriore (I) o (II).
5. Avvitare la parete posteriore.
6. Collegare i cavi al morsetto a innesto (3) secondo lo schema di collegamento.
7. Agganciare il coperchio (III) con i fori (4) sopra le camme di tenuta (5) del pannello posteriore.
8. Abbassare il coperchio (III) attraverso i morsetti a fascia (6), premere verso l'alto i perni di chiusura (7) e fissare il coperchio ruotando i perni di chiusura di un quarto di giro.

License

strftime.c

Date to string conversion

Copyright (C) 2002 Michael Ringgaard. All rights reserved.


Redistribution and use in source and binary forms, with or without modification, are permitted provided that the following conditions are met:


1. Redistributions of source code must retain the above copyright notice, this list of conditions and the following disclaimer.
2. Redistributions in binary form must reproduce the above copyright notice, this list of conditions and the following disclaimer in the documentation and/or other materials provided with the distribution.
3. Neither the name of the project nor the names of its contributors may be used to endorse or promote products derived from this software without specific prior written permission.

THIS SOFTWARE IS PROVIDED BY THE COPYRIGHT HOLDERS AND CONTRIBUTORS "AS IS" AND ANY EXPRESS OR IMPLIED WARRANTIES, INCLUDING, BUT NOT LIMITED TO, THE IMPLIED WARRANTIES OF MERCHANTABILITY AND FITNESS FOR A PARTICULAR PURPOSE ARE DISCLAIMED. IN NO EVENT SHALL THE COPYRIGHT OWNER OR CONTRIBUTORS BE LIABLE FOR ANY DIRECT, INDIRECT, INCIDENTAL, SPECIAL, EXEMPLARY, OR CONSEQUENTIAL DAMAGES (INCLUDING, BUT NOT LIMITED TO, PROCUREMENT OF SUBSTITUTE GOODS OR SERVICES; LOSS OF USE, DATA, OR PROFITS; OR BUSINESS INTERRUPTION) HOWEVER CAUSED AND ON ANY THEORY OF LIABILITY, WHETHER IN CONTRACT, STRICT LIABILITY, OR TORT (INCLUDING NEGLIGENCE OR OTHERWISE) ARISING IN ANY WAY OUT OF THE USE OF THIS SOFTWARE, EVEN IF ADVISED OF THE POSSIBILITY OF SUCH DAMAGE.

Approvals	FT2010-A1			VdS	G208011
				LPCB	126bp/02
	FT2011-A1			VdS	G208011
				LPCB	126bp/03
	FT2010-C1			VdS	–
				LPCB	126bp/02

Weight	FT2010-A1				900 g
	FT2011-A1				860 g
	FT2010-C1				1340 g
Dimensions	FT2010-A1	(W x H)	283 x 205 mm	(D)	79 mm
	FT2011-A1	(W x H)	283 x 205 mm	(D)	79 mm
	FT2010-C1	(W x H)	283 x 205 mm	(D)	45 mm
Operating voltage DC		DC 20...30 V			
Operating voltage AC		AC 15...18 V			
Protection category		IEC 60529 / IEC 60529			IP30
Altitude		Max. 4000 m above sea level			
Ambient conditions		Operating temperature			-8...+42 C
		Storage temperature			-20...+60 C
		Air humidity			≤ 95 % rel.

08  0786	FT2010-A1 / FT2010-C1	Siemens Switzerland Ltd; Gubelstrasse 22 CH-6301 Zug Technical data: see doc. 008837
FT2010 - Input/output device incl. short-circuit isolator for use in fire detection and fire alarm systems installed in buildings.		
305/2011/EU (CPR): EN 54-17 / EN 54-18 ; 2014/30/EU (EMC): EN 50130-4 / EN 61000-6-3 ; 2011/65/EU (RoHS): EN 50581		
The Declared performance and conformity can be seen in the Declaration of Performance (DoP) and the EU Declaration of Conformity (DoC), which is obtainable via the Customer Support Center: Tel. +49 89 9221-8000 or http://siemens.com/bt/download		
DoP No.: 0786-CPR-20377; DoC No.: CED-FT2011		

09  0786	FT2011-A1	Siemens Switzerland Ltd; Gubelstrasse 22 CH-6301 Zug Technical data: see doc. 008837
FT2011 - Input/output device incl. short-circuit isolator for use in fire detection and fire alarm systems installed in buildings.		
305/2011/EU (CPR): EN 54-17 / EN 54-18 ; 2014/30/EU (EMC): EN 50130-4 / EN 61000-6-3 ; 2011/65/EU (RoHS): EN 50581		
The declared performance and conformity can be seen in the Declaration of Performance (DoP) and the EU Declaration of Conformity (DoC), which is obtainable via the Customer Support Center: Tel. +49 89 9221-8000 or http://siemens.com/bt/download		
DoP No.: 0786-CPR-20377; DoC No.: CED-FT2010-FT2011		

Issued by
Siemens Switzerland Ltd
Building Technologies Division
International Headquarters
Gubelstrasse 22
CH-6301 Zug
Tel. +41 41 – 724 24 24
www.siemens.com/buildingtechnologies

© Siemens Switzerland Ltd, 2006
Technical specifications and availability subject to change without notice.