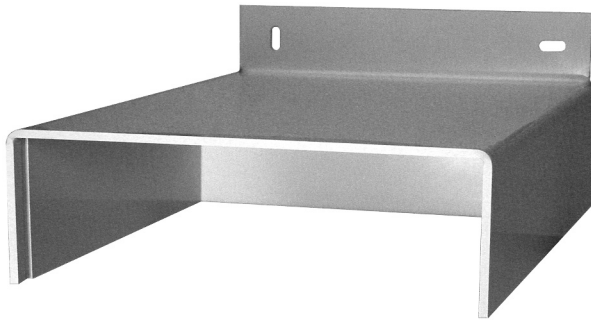


de	Montageanleitung	SED2-IP21 Abdeckung für Baugrößen D...F
en	Mounting instructions	SED2-IP21 cover for frame sizes D...F
fr	Instructions de montage	SED2-IP21-Couvercle pour grandeurs D...F
sv	Monteringsinstruktion	SED2-IP21-täckplatta för kapslingsstorlek D...F
nl	Montage-aanwijzing	SED2 IP21 afdekkap voor bouwgrootte D...F
it	Istruzioni di montaggio	SED2-IP21 coperchio per contenitori D...F
fi	Asennusohje	SED2-IP21-suoja laitekokoihin D...F
es	Instrucciones de montaje	SED2-IP21 cubierta para los tamaños de bastidor D...F

SED2-IP21-D/E SED2-IP21-F



de Deutsch

Voraussetzungen

Für eine vollständige SED2 IP21-Installation sind je nach Baugröße folgende Artikel erforderlich:

Baugröße	SED2 AC 200...240 V 3 Phasen / IP20	SED2 AC 380...480 V 3 Phasen / IP20	SED2-IP21 Abdeckung
D	SED2-11/22(B/X)...SED2-18.5/22(B/X)	SED2-18.5/32(B/X)...SED2-30/32(B/X)	SED2-IP21-D/E
E	SED2-22/22(B/X)...SED2-30/22(B/X)	SED2-37/32(B/X)...SED2-45/32(B/X)	SED2-IP21-D/E
F	SED2-37/22(B/X)...SED2-45/22(B/X)	SED2-55/32(B/X)...SED2-90/32(B/X)	SED2-IP21-F

Montagehinweise

- Um eine fachgerechte Montage von SED2 und IP21 Abdeckung sicherzustellen, ist es wichtig, dass Sie diese Anleitung lesen, bevor Sie mit der Installation beginnen.
- Die SED2-IP21 Abdeckung wird ausschliesslich verwendet bei Wandmontage von SED2 Frequenzumrichtern zur Erhöhung der Gehäuseschutzart von IP20 auf IP21.
- Die Montage darf nur in einem sauberen, trockenen und abgeschlossenen Raum erfolgen.
- Ein SED2 mit IP21 Abdeckung darf auf keinen Fall an öffentlich zugänglichen Stellen installiert werden.
- Der SED2 und vor allem die IP21 Abdeckung darüber sollten auf einer möglichst ebenen Oberfläche montiert werden.
- Die Montage der SED2-IP21 Abdeckung ist strikt gemäss dieser Anleitung und den darin enthaltenen Bohrplänen für die Baugrößen D...F auszuführen, damit die Norm für Schutzart IP21 und Berührungsschutz (EN 60529) erfüllt ist, und ein sicherer Betrieb des Frequenzumrichters gewährleistet ist.

Montage

1. Die Bohrlöcher für Frequenzumrichter und IP21 Abdeckung gemäss den unten abgebildeten Bohrplänen an einer möglichst ebenen Wandfläche anzeichnen.
2. Angezeichnete Löcher entsprechend den vorgesehenen, nachfolgend aufgelisteten Befestigungsschrauben bohren und den Frequenzumrichter inklusive EMV-Unterbaufilter an der Wand anschrauben.

Dazu empfehlen wir folgendes Montagematerial:

Baugröße	SED2 Frequenzumrichter / IP 21 Abdeckung	Montagematerial
D	SED2	4 Holzschrauben \varnothing 8 mm 4 Unterlagsscheiben M8
	SED2-IP21-D/E	2 Holzschrauben \varnothing 6 mm 2 Unterlagsscheiben M6
E	SED2	4 Holzschrauben \varnothing 8 mm 4 Unterlagsscheiben M8
	SED2-IP21-D/E	2 Holzschrauben \varnothing 6 mm 2 Unterlagsscheiben M6
F	SED2	4 Holzschrauben \varnothing 8 mm 4 Unterlagsscheiben M8
	SED2-IP21-F	2 Holzschrauben \varnothing 6 mm 2 Unterlagsscheiben M6



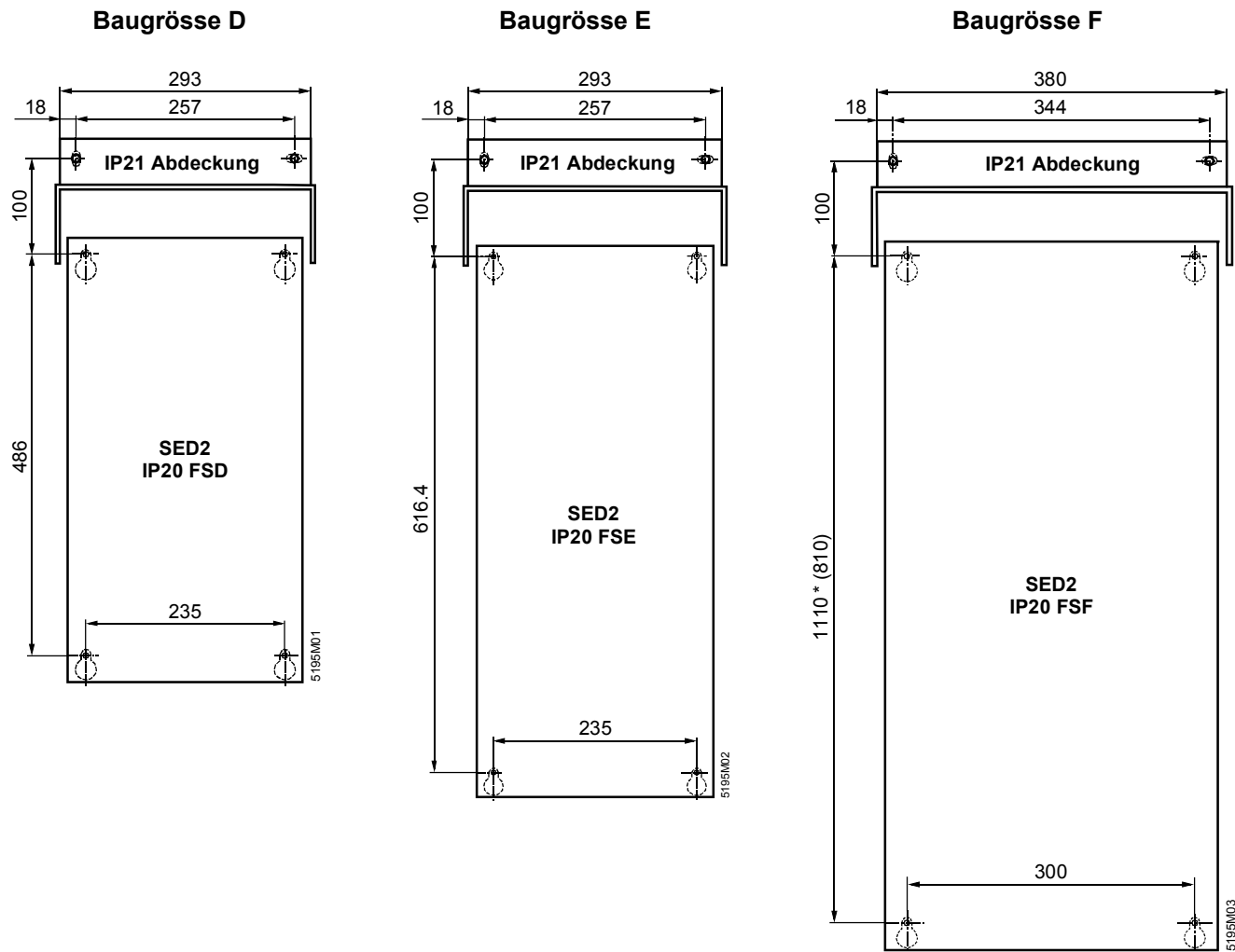
3. IP21 Abdeckung montieren

Hinweise: Ist die Montage auf einer unebenen Wandoberfläche nicht zu vermeiden, muss zwischen der Wand und der IP21 Abdeckung ein Dichtungsband verwendet werden, damit allenfalls vorhandenes Kondenswasser nicht hinter der Abdeckung in den Frequenzumrichter laufen kann.

Bitte beachten Sie auch die SED2 Inbetriebnahmeanleitung (CM1G5192de) Kap. 4 *EMV-gerechte Installation von SED2* und darin insbesondere Kap. 4.4.1 *Potentialausgleich und Erdung*.

Bohrplan für SED2 IP20 Baugrößen D...F

Masse in mm



* mit Filter

Prerequisites

For a complete SED2 IP21 installation, the following items are required, depending on frame size:

Frame size	SED2 AC 200...240 V 3 phases / IP20	SED2 AC 380...480 V 3 phases / IP20	SED2-IP21 cover
D	SED2-11/22B...SED2-18.5/22B	SED2-18.5/32B...SED2-30/32B	SED2-IP21-D/E
E	SED2-22/22B...SED2-30/22B	SED2-37/32B...SED2-45/32B	SED2-IP21-D/E
F	SED2-37/22B...SED2-45/22B	SED2-55/32 B...SED2-90/32B	SED2-IP21-F

Mounting notes

- To ensure correct mounting of the SED2 variable speed drive and the IP21 cover, read these instructions carefully before starting the installation
- Use the SED2-IP21 cover only when mounting the SED2 on a wall, to increase the degree of protection of the equipment from IP20 to IP21
- Mount the equipment in a clean, dry and lockable room
- Do not install the SED2 with IP21 cover in a space open to the public
- Mount the SED2, and especially the IP21 cover above it, on a flat wall
- Mount the SED2-IP21 cover strictly according to these instructions and the drilling plans shown for frame sizes D...F, thus ensuring that the standards for degree of protection IP21 and protection against electric shock (EN 60529) will be met and that the SED2 will safely operate

Mounting

1. Mark the boreholes for the SED2 and the IP21 cover on a flat wall according to the drilling plans shown below.
2. Drill the holes according to the fixing screws listed below and fit the SED2 including the EMC footprint filter to the wall. We recommend to use the following mounting material:

Frame size	SED2 Variable speed drive / IP21 cover	Mounting material
D	SED2	4 wood screws 8 mm dia. 4 washers M8
	SED2-IP21-D/E	2 wood screws 6 mm dia. 2 washers M6
E	SED2	4 wood screws 8 mm dia. 4 washers M8
	SED2-IP21-D/E	2 wood screws 6 mm dia. 2 washers M6
F	SED2	4 wood screws 8 mm dia. 4 washers M8
	SED2-IP21-F	2 wood screws 6 mm dia. 2 washers M6



3. Fit the IP21 cover

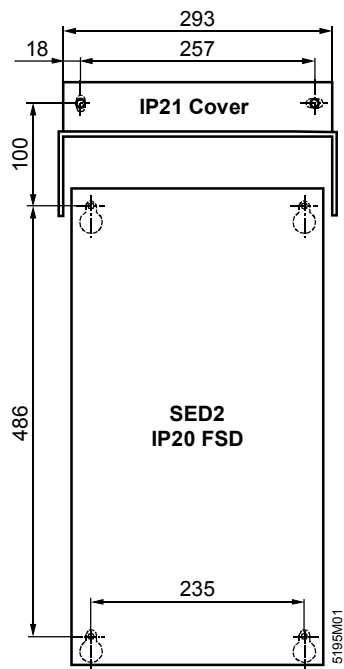
Note: If a flat wall is not available for fitting the IP21 cover, use a sealing band between the wall and the cover to ensure that condensation, if any, cannot penetrate the SED2.

Also observe the SED2 Commissioning Guide (CM1G5192en), chapter 4 *EMC-compatible installation of SED2* and, especially subsection 4.4.1 *Potential equalization and earthing*.

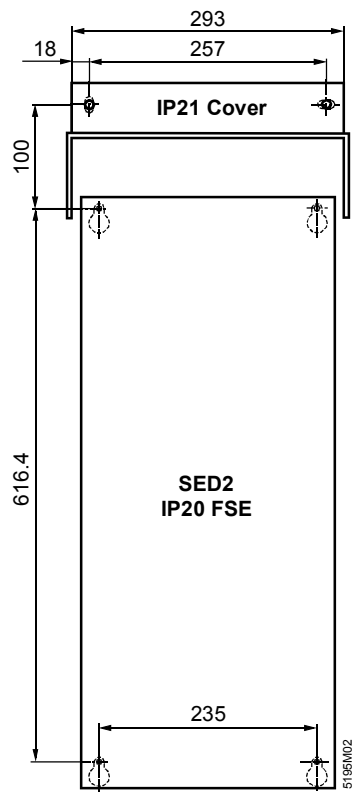
Drilling plan for SED2 IP20 frame sizes D...F

Dimensions in mm

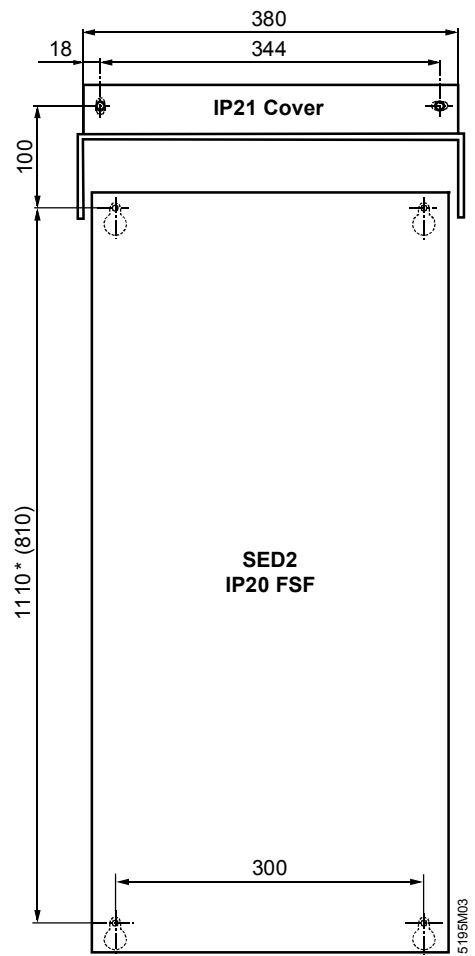
Frame size D



Frame size E



Frame size F



* with Filter

Conditions

Une installation SED2 IP21 complète nécessite, en fonction de la grandeur, les composants suivants:

Grandeur	SED2 AC 200...240 V 3 phases / IP20	SED2 AC 380...480 V 3 phases / IP20	Couvercle SED2-IP21
D	SED2-11/22(B/X)...SED2-18.5/22(B/X)	SED2-18.5/32(B/X)...SED2-30/32(B/X)	SED2-IP21-D/E
E	SED2-22/22(B/X)...SED2-30/22(B/X)	SED2-37/32(B/X)...SED2-45/32(B/X)	SED2-IP21-D/E
F	SED2-37/22(B/X)...SED2-45/22(B/X)	SED2-55/32(B/X)...SED2-90/32(B/X)	SED2-IP21-F

Instructions de montage

- Pour assurer un montage dans les règles de l'art du variateur de fréquences SED2 avec le couvercle IP21, il est primordial que vous lisiez cette instruction avant de commencer l'installation
- Le couvercle SED2-IP21 n'est utilisé exclusivement pour un montage mural du SED2 pour l'augmentation de la classe de protection de IP20 à IP21
- L'installation n'est seulement admise dans un local propre, sec et fermé
- Un SED2 avec couvercle IP21 ne doit en aucun cas être installé dans des endroits accessible au public
- Le SED2 et surtout le couvercle IP21 doivent être montés sur une surface plane
- Le montage du couvercle SED2-IP21 doit se faire rigoureusement selon les prescriptions de cette instruction et les schémas de perçage pour les grandeurs D...F qui y figurent, afin de respecter les normes de la classe de protection IP21 et la protection contre le contact (EN 60529) et de garantir un fonctionnement sûr du variateur de fréquence

Montage

1. Marquer les trous de perçage pour le variateur de fréquence et le couvercle IP21 selon les schémas de perçage ci-dessous sur une surface murale plane.
2. Percer les trous correspondants aux vis de fixation prévues indiquées dans la table suivante et visser le variateur de fréquence avec le filtre en saillie CEM contre la paroi.

Nous recommandons le matériel de montage suivant :

Grandeur	Variateur de fréquence SED2 / couvercle IP21	Matériel de montage
D	SED2 SED2-IP21-D/E	4 vis à bois Ø 8 mm 4 rondelles M8 2 vis à bois Ø 6 mm 2 rondelles M6
E	SED2 SED2-IP21-D/E	4 vis à bois Ø 8 mm 4 rondelles M8 2 vis à bois Ø 6 mm 2 rondelles M6
F	SED2 SED2-IP21-F	4 vis à bois Ø 8 mm 4 rondelles M8 2 vis à bois Ø 6 mm 2 rondelles M6



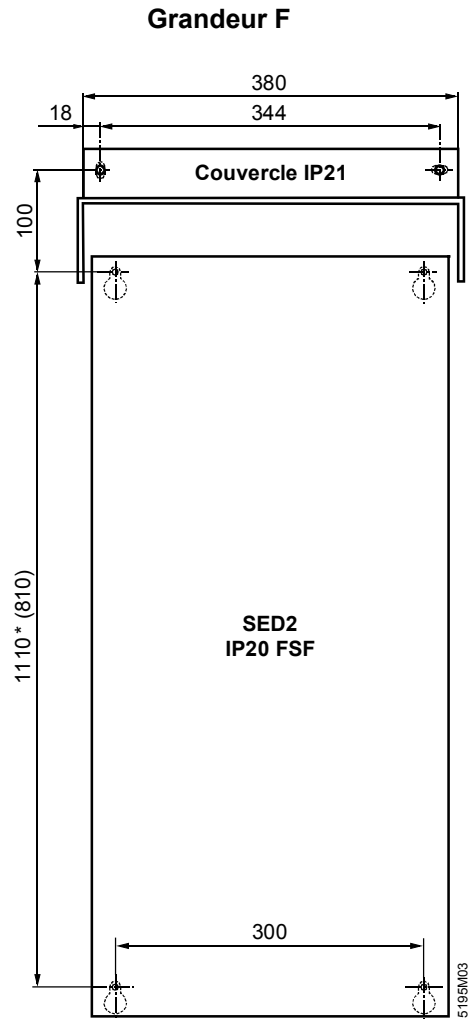
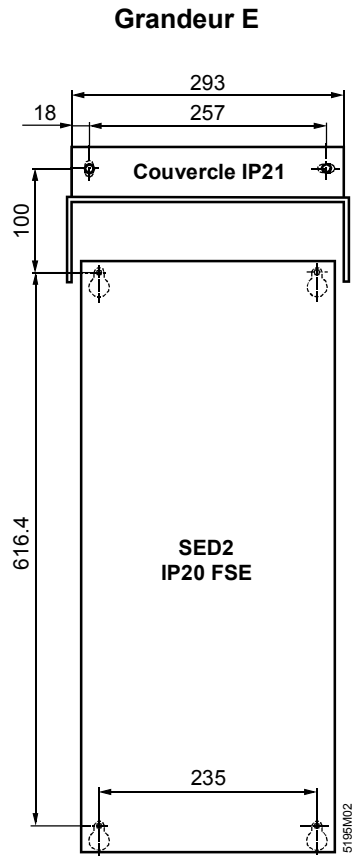
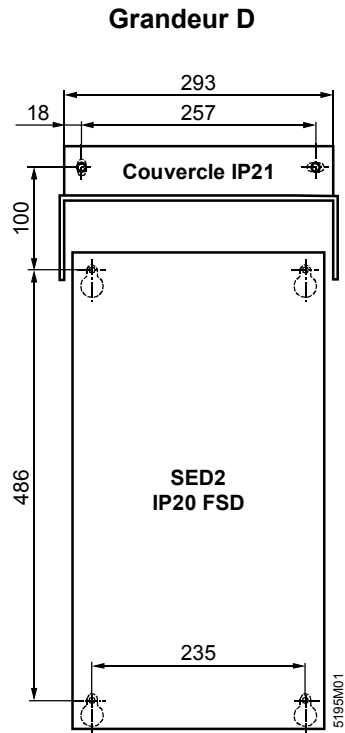
3. Montage du couvercle IP21

Remarque: Si un montage sur une surface murale inégale ne peut pas être évité, il faut utiliser un ruban d'étanchéité entre la paroi et le couvercle IP21 afin d'empêcher qu'une condensation éventuelle ne puisse couler dans le variateur de fréquence.

Consultez également le manuel d'installation et de mise en service SED2 (CM1G5192fr), chap. 4 *Installation assurant la compatibilité CEM* et en particulier le chapitre 4.5.1 *Egalisation du potentiel et mise à terre*.

Schéma de perçage pour SED2 IP20 grandeurs D...F

Encombres en mm



* avec filtre

Förutsättningar

För en fullständig installation av SED2 IP21, erfordras följande artiklar beroende på kapslingsstorlek:

Kapslingsstorlek	SED2 AC 200...240 V 3 fas / IP20	SED2 AC 380...480 V 3 fas / IP20	Skärmanslutningsplatta	SED2-IP21-täckplatta
A	SED2-0.37/22(B/X)...SED2-0.75/22(B/X)	SED2-0.37/32(B/X)...SED2-1.5/32(B/X)	SED2-GLA	SED2-IP21-A
B	SED2-1.1/22(B/X)...SED2-2.2/22(B/X)	SED2-2.2/32(B/X)...SED2-4/32(B/X)	SED2-GLB	SED2-IP21-B
C	SED2-3/22(B/X)...SED2-7.5/22(B/X)	SED2-5.5/32(B/X)...SED2-15/32(B/X)	SED2-GLC	SED2-IP21-C

Montering

- För att garantera en korrekt montering av frekvensomriktare SED2 och IP21-täckplattan, skall denna instruktion läsas innan installationen påbörjas.
- Vid väggmontering använd SED2-IP21-täckplattan för att öka apparatens kapslingsklass från IP20 till IP21.
- Monteringen får endast ske i ett rent, torrt och avskilt rum
- SED2 med IP21-täckplatta får inte installeras på offentliga platser
- Montera SED2 och framför allt, täckplattan med IP21 och däröver, på ett plant underlag
- Montera SED2-IP21-täckplattan exakt enligt denna instruktion och bormallen som visas för kapslingsstorlek A...C, därmed garanteras att standarden för kapslingsklass IP21 och beröringsskyddet (EN 60529) uppfylls samt en korrekt och säker drift av frekvensomvandlaren.

Montering och nätanslutning

1. Markera borrhålen för frekvensomriktaren och IP21-täckplattan på ett plant underlag enligt bormallarna nedan.
2. Borra de markerade hålen avsedda för nedan listade fästsruvar och skruva fast frekvensomriktaren inklusive EMC-inbyggnadsfiltret på väggen.

Följande monteringsmateriel rekommenderas:

Kapslingsstorlek	SED2 / IP21-täckplatta	Monteringsmateriel
D	SED2 SED2-IP21-D/E	4 träskruvar Ø 8 mm 4 underläggsbrickor M8 2 träskruvar Ø 6 mm 2 underläggsbrickor M6
E	SED2 SED2-IP21-D/E	4 träskruvar Ø 8 mm 4 underläggsbrickor M8 2 träskruvar Ø 6 mm 2 underläggsbrickor M6
F	SED2 SED2-IP21-F	4 träskruvar Ø 8 mm 4 underläggsbrickor M8 2 träskruvar Ø 6 mm 2 underläggsbrickor M6



3. Montering av IP21-täckplattan

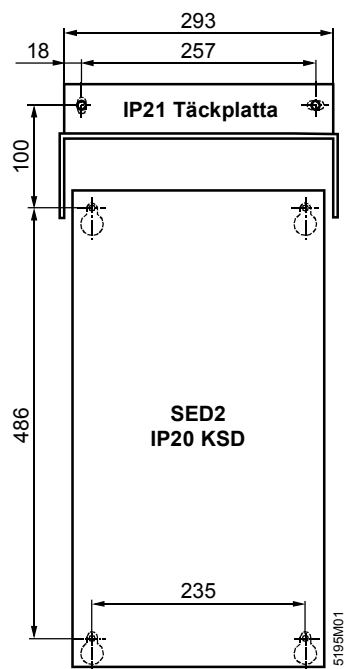
Anmärkning: Om det inte finns ett plant underlag tillgänglig för montering av IP21-täckplattan, använd en packbox mellan väggen och IP21-täckplatta för att säkerställa att kondensvatten, om sådan finns, inte kan tränga in bakom frekvensomriktarens täckplattan.

Se också SED2 Igångkörningsinstruktioner (G5192sv), avsnitt 4 EMC-kompatibel installation för SED2 och särskilt avsnitt 4.4.1 Potentialutjämning och jordning.

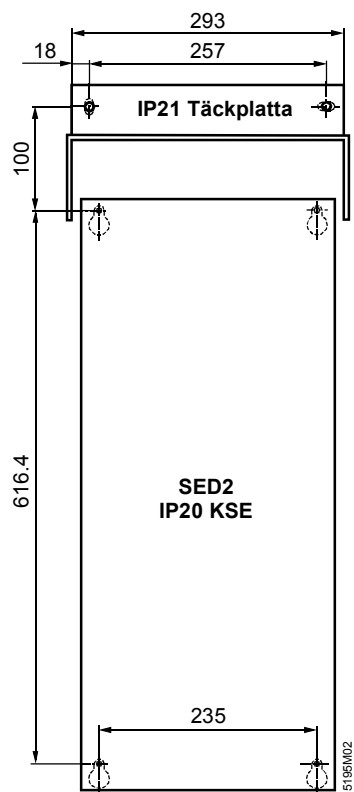
Bormall för SED2, IP20, kapslingsstorlek D...F

Mått i mm

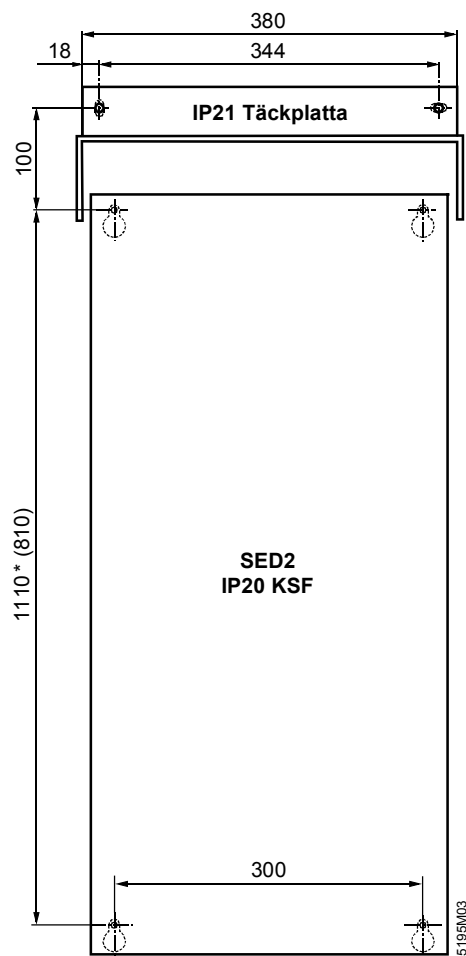
Kapslingsstorlek D



Kapslingsstorlek E



Kapslingsstorlek F



* med filter

Eerste Vereisten

Voor een volledige SED2 IP21 installatie zijn de volgende items benodigd, afhankelijk van de bouwmaat:

Bouwmaat	SED2 AC 200...240 V 3 fase / IP20	SED2 AC 380...480 V 3 fase / IP20	SED2-IP21 afdekkap
D	SED2-11/22(B/X)...SED2-18.5/22(B/X)	SED2-18.5/32(B/X)...SED2-30/32(B/X)	SED2-IP21-D/E
E	SED2-22/22(B/X)...SED2-30/22(B/X)	SED2-37/32(B/X)...SED2-45/32(B/X)	SED2-IP21-D/E
F	SED2-37/22(B/X)...SED2-45/22(B/X)	SED2-55/32(B/X)...SED2-90/32(B/X)	SED2-IP21-F

Montage instructies

- Lees deze instructies aandachtig voordat u begint met het installeren, om zeker te zijn van een correcte montage van de SED2 variable speed drive en de IP21 afdekkap.
- Gebruik de SED2-IP21 afdekkap alleen bij wandmontage van de SED2, om de beschermingsklasse voor de omgeving van IP20 naar IP21 te verhogen.
- Monteer de apparatuur in een schone, droge en afsluitbare ruimte.
- Installeer de SED2 niet met een IP21 afdekkap in een ruimte die toegankelijk is voor publiek.
- Monteer de SED2, en in het bijzonder de IP21 afdekkap erboven, op een vlakke wand.
- Monteer de SED2-IP21 afdekkap strikt volgens deze montageinstructies met boorplan aangeduid voor de bouwmaten D...F, om zodoende de beschermingsgraad IP21 en bescherming tegen elektrische schokken te verkrijgen (EN 60529) zodat de SED2 veilig kan functioneren.

Montage

1. Markeer de boorgaten voor de SED2 en de IP21 afdekkap op een vlakke wand volgens het boorpatroon (zie hieronder.)
2. Boor de gaten volgens de aangegeven montage schroeven uit de onderstaande lijst en monteer de SED2 inclusief het EMC filter aan de muur.

Wij bevelen de volgende montage materialen aan:

Bouwmaat	SED2 / IP21 afdekkap	Montage materiaal
D	SED2	4 houtschroeven 8 mm dia. 4 sluitringen M8
	SED2-IP21-D/E	2 houtschroeven 6 mm dia. 2 sluitringen M6
E	SED2	4 houtschroeven 8 mm dia. 4 sluitringen M8
	SED2-IP21-D/E	2 houtschroeven 6 mm dia. 2 sluitringen M6
F	SED2	4 houtschroeven 8 mm dia. 4 sluitringen M8
	SED2-IP21-F	2 houtschroeven 6 mm dia. 2 sluitringen M6



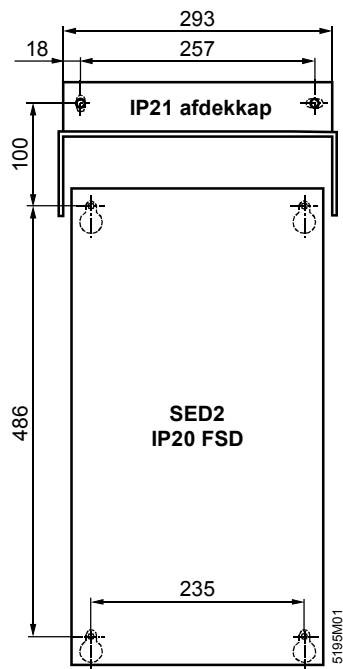
3. Bevestigen van de IP21 afdekkap
Opmerking: Als een vlakke wand niet beschikbaar is voor het monteren van de IP21 afdekkap, gebruik dan een afdichtingsband tussen de wand en de afdekkap om zeker te zijn dat er geen eventuele condensatie tussen de wand en de afdekkap in de SED2 loopt.

Lees ook de SED2 Commissioning Guide (CM1G5192en), hoofdstuk 4 *EMC-compatible installation of SED2* en met name paragraaf 4.4.1 *Potential equalization and earthing*.

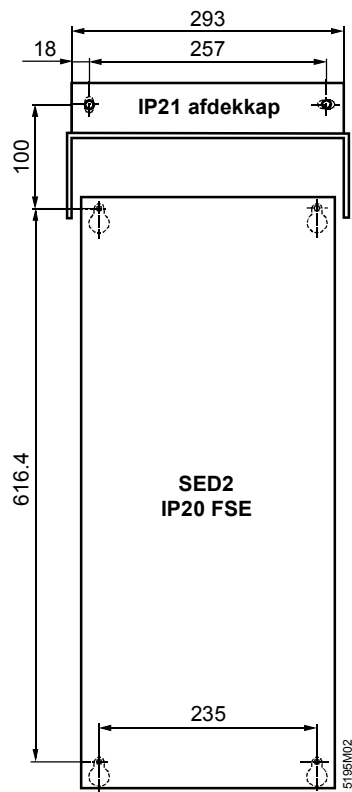
Boorplan voor SED2 IP20 bouwgroote D...F

Afmetingen in mm

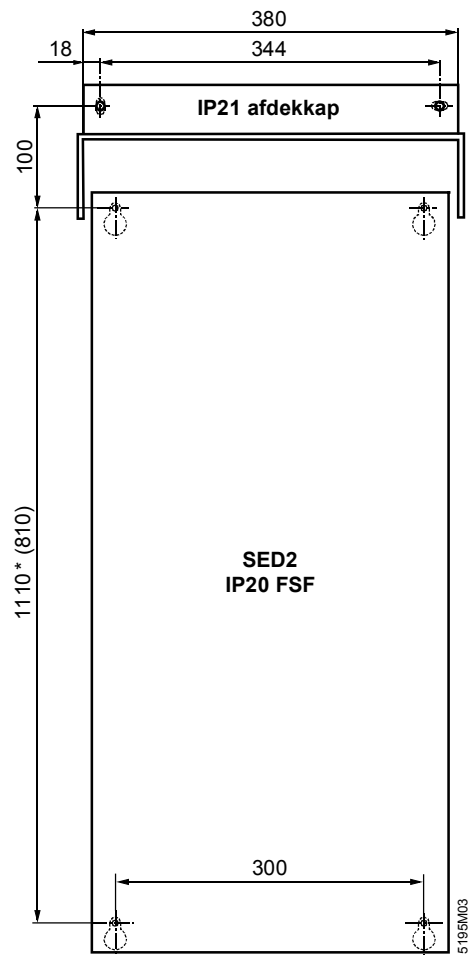
Bouwgroote D



Bouwgroote E



Bouwgroote F



* met filter

Prerequisites

Per una completa installazione del SED2 IP21, sono richieste le seguenti parti in funzione del tipo di contenitore:

Tipo contenitore	SED2 AC 200...240 V 3 fasi / IP20	SED2 AC 380...480 V 3 fasi / IP20	coperchio SED2-IP21
D	SED2-11/22(B/X)...SED2-18.5/22(B/X)	SED2-18.5/32(B/X)...SED2-30/32(B/X)	SED2-IP21-D/E
E	SED2-22/22(B/X)...SED2-30/22(B/X)	SED2-37/32(B/X)...SED2-45/32(B/X)	SED2-IP21-D/E
F	SED2-37/22(B/X)...SED2-45/22(B/X)	SED2-55/32(B/X)...SED2-90/32(B/X)	SED2-IP21-F

Note per l'installazione

- Prima di iniziare l'installazione leggere attentamente le presenti istruzioni per assicurare un corretto montaggio del SED2 e del coperchio IP21.
- Per incrementare il grado di protezione dell'apparecchiatura da IP20 a IP21 utilizzare il coperchio SED2-IP21 solo in caso di installazione a muro.
- Installare l'apparecchiatura in un locale pulito, asciutto e dotato di serratura.
- Non installare il SED2 con coperchio IP21 in uno spazio aperto al pubblico.
- Installare il SED2, e specialmente il coperchio IP21 sopra di esso, su una parete piana.
- Installare il SED2-IP21 strettamente in accordo con le presenti istruzioni ed il piano di foratura mostrato per i tipi di contenitore D...F, ciò assicurerà il rispetto del grado di protezione IP21 e la protezione contro le scosse elettriche (EN 60529) nonché un funzionamento sicuro del SED2.

Installazione

1. Marcare i punti di foratura per il SED2 e per il coperchio IP21 su di una parete piana secondo i piani di foratura sotto indicati.
2. Forare i punti precedentemente marcati a seconda del tipo di vite indicata sotto, e fissare a parete il SED2 includendo il filtro EMC.

Per l'installazione si raccomanda l'utilizzo del seguente materiale:

Tipo contenitore	SED2 / coperchio IP21	Materiale per il montaggio
D	SED2 SED2-IP21-D/E	4 viti 8 mm dia. 4 rondelle M8 2 viti 6 mm dia. 2 rondelle M6
E	SED2 SED2-IP21-D/E	4 viti 8 mm dia. 4 rondelle M8 2 viti 6 mm dia. 2 rondelle M6
F	SED2 SED2-IP21-F	4 viti 8 mm dia. 4 rondelle M8 2 viti 6 mm dia. 2 rondelle M6



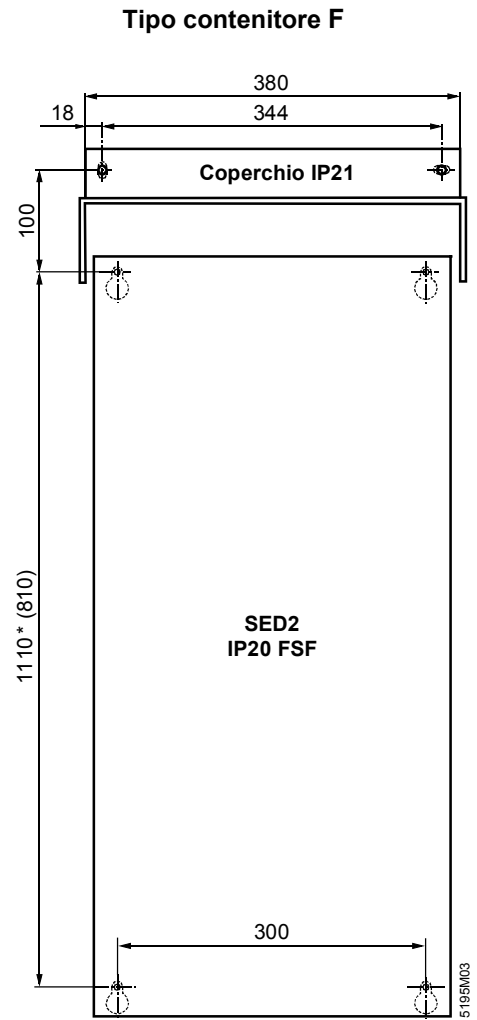
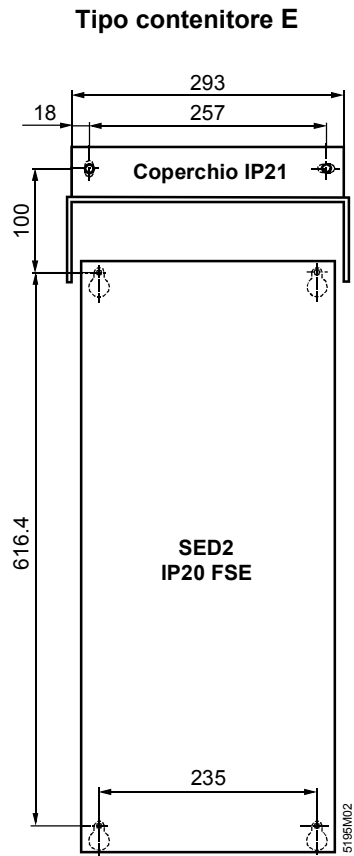
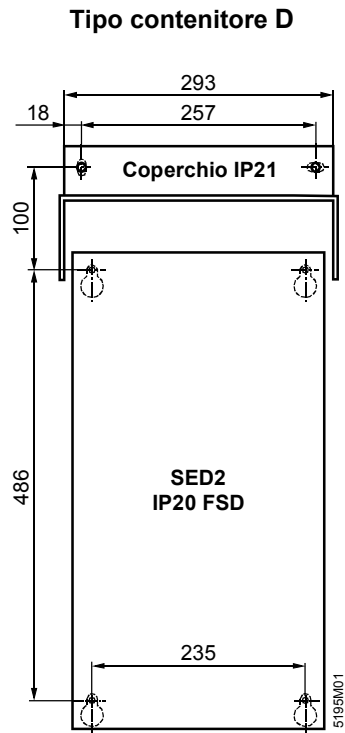
3. Fissare il coperchio IP21

Nota: Se non è disponibile una parete piana per l'installazione del coperchio IP21, utilizzare strisce sigillanti tra il coperchio e la parete per impedire che eventuali infiltrazioni d'acqua possano penetrare all'interno del SED2.

Inoltre visionare ed attenersi alla "Guida alla messa in servizio" (G5192it) capitolo 4 *Cablaggio EMC compatibile* del SED2 in special modo la sezione 4.4.1 *Potenziale di equalizzazione e collegamento a terra*.

Piano di foratura per SED2 IP20 tipo contenitori D...F

Dimensioni in mm



* con Filtro

Edellytykset

SED2 IP21:n asennukseen tarvitaan taajuusmuuttajan koosta riippuen seuraavat osat:

Laitekoko	SED2 200...240 VAC 3 vaihetta / IP20	SED2 380...480 VAC 3 vaihetta / IP20	SED2-IP21- suoja
D	SED2-11/22(B/X)...SED2-18.5/22(B/X)	SED2-18.5/32(B/X)...SED2-30/32(B/X)	SED2-IP21-D/E
E	SED2-22/22(B/X)...SED2-30/22(B/X)	SED2-37/32(B/X)...SED2-45/32(B/X)	SED2-IP21-D/E
F	SED2-37/22(B/X)...SED2-45/22(B/X)	SED2-55/32(B/X)...SED2-90/32(B/X)	SED2-IP21-F

Asennusohjeet

- Jotta SED2-taajuusmuuttaja ja IP21-suoja tulisivat oikein asennetuiksi, on tärkeää, että luet tämän ohjeen, ennen kuin aloitat asennuksen.
- SED2-IP21-suojaa käytetään ainoastaan silloin, kun SED2 asennetaan seinälle ja sen koteloituokka halutaan nostaa IP20:stä IP21:een.
- Laitteen saa asentaa vain puhtaaseen, kuivaan ja lukittavaan tilaan.
- IP21-suojalla varustettua SED2:ta ei saa milloinkaan asentaa sellaiseen paikkaan, johon on vapaa pääsy.
- SED2 sekä ennen kaikkea sen päällä oleva IP21-suoja tulisi asentaa mahdollisimman tasaiselle alustalle.
- SED2-IP21-suoja täytyy ehdottomasti asentaa tämän asennusohjeen sekä laitekokoihin D...F määriteltyjen porausmallien mukaan, jotta asennus tapahtuisi koteloituokkaa IP21 ja sähköiskulta suojausta (EN 60529) koskevien standardien mukaisesti ja taajuusmuuttajan käyttö olisi turvallista.

Asennus

- Valitse asennuspaikaksi mahdollisimman tasainen seinä, ja merkitse siihen taajuusmuuttajan ja IP21-suojan porausaukot alla olevien porausmallien mukaisesti.
- Poraa merkien kohdalle reiät seuraavassa listattuja kiinnitysruuveja varten, ja ruuvaa taajuusmuuttaja ja EMC-suodatin kiinni seinään.

Suosittelomme tähän seuraavia asennusvarusteita:

Laitekoko	SED2-taajuusmuuttaja / IP21-suoja	Asennusvarusteet
D	SED2 SED2-IP21-D/E	4 puuruuvia Ø 8 mm 4 aluslevyä M8 2 puuruuvia Ø 6 mm 2 aluslevyä M6
E	SED2 SED2-IP21-D/E	4 puuruuvia Ø 8 mm 4 aluslevyä M8 2 puuruuvia Ø 6 mm 2 aluslevyä M6
F	SED2 SED2-IP21-F	4 puuruuvia Ø 8 mm 4 aluslevyä M8 2 puuruuvia Ø 6 mm 2 aluslevyä M6



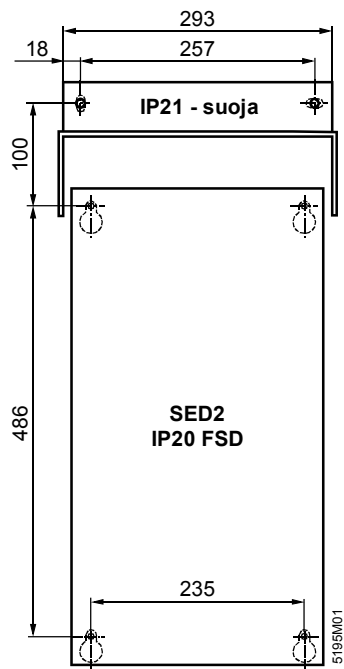
- IP21-suojan asentaminen

Huomaa: Jos laite on pakko asentaa epätasaiselle seinälle, seinän ja IP21-suojan välissä täytyy käyttää tiivistenauhaa, jotta mahdollisesti syntyvä kondenssivesi ei pääse suojan kautta SED2:een.

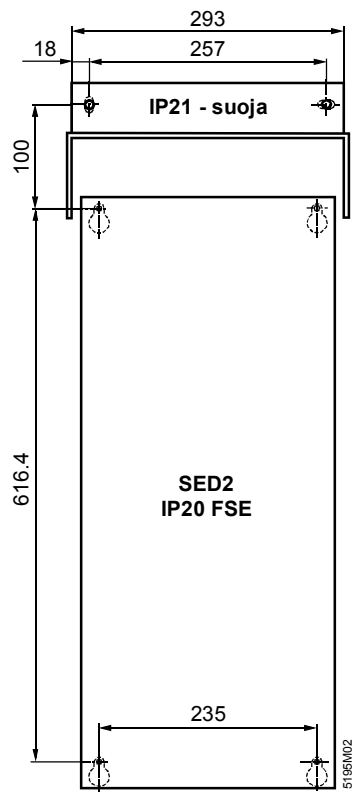
Katso myös SED2:n käyttöönotto-ohje (CM1G5192en), kappale. 4 *EMC-compatible installation of SED2* ja erityisesti kappale 4.4.1 *Potential equalization and earthing*.

Porausmalli, SED2 IP20, laitekoot D...F
Mitat mm

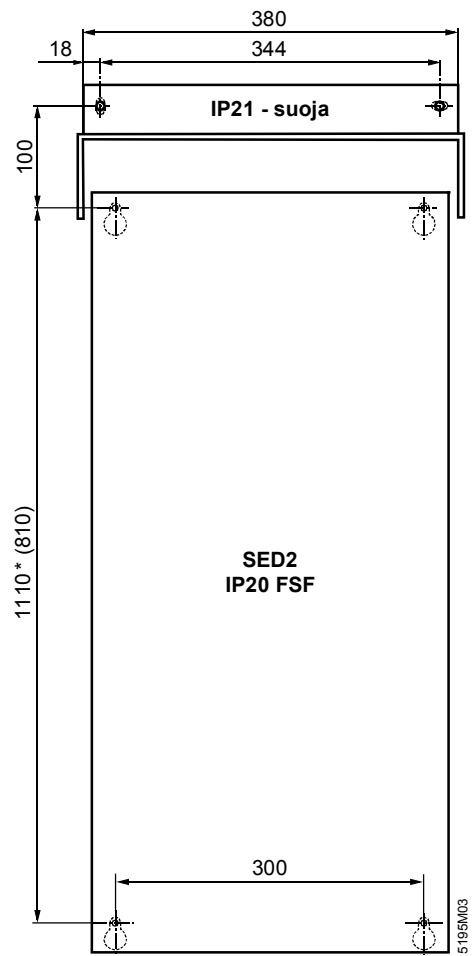
Laitekoko D



Laitekoko E



Laitekoko F



* suodattimen kanssa

Requisitos previos

Para una instalación completa de SED2 IP21, son necesarios los siguientes elementos, en función del tamaño del bastidor:

Tamaño del bastidor	SED2 AC 200...240 V 3 fases / IP20	SED2 AC 380...480 V 3 fases / IP20	SED2-IP21 cubierta
D	SED2-11/22(B/X)...SED2-18.5/22(B/X)	SED2-18.5/32(B/X)...SED2-30/32(B/X)	SED2-IP21-D/E
E	SED2-22/22(B/X)...SED2-30/22(B/X)	SED2-37/32(B/X)...SED2-45/32(B/X)	SED2-IP21-D/E
F	SED2-37/22(B/X)...SED2-45/22(B/X)	SED2-55/32(B/X)...SED2-90/32(B/X)	SED2-IP21-F

Notas para el montaje

- Lea atentamente estas instrucciones antes de comenzar la instalación para garantizar un montaje correcto del variador de velocidad SED2 y la cubierta IP21
- Sólo utilice la cubierta SED2-IP21 cuando monte el SED2 en una pared para aumentar el nivel de protección del equipo de IP20 a IP21
- Monte el equipo en un local limpio, seco y al que pueda limitarse su acceso
- No instale el SED2 con la cubierta IP21 en un espacio al que pueda acceder el público general
- Monte el SED2 y, especialmente, la cubierta IP21 sobre éste, en una pared plana
- Monte la cubierta SED2-IP21 exactamente como se indica en estas instrucciones y en los planos de perforaciones que se muestran para los tamaños de bastidor D...F para garantizar así que se cumplen las normas relativas al nivel de protección IP21 y a la protección frente a electrochoques (EN 60529), así como que el SED2 funcionará de forma segura

Montaje

1. Marque los orificios de perforación para el SED2 y la cubierta IP21 en una pared plana de acuerdo con los planos de perforaciones mostrados más abajo.
2. Perfore los orificios en correspondencia con los tornillos de fijación que se indican en la lista más abajo y fije a la pared el SED2, incluyendo el filtro EMC Footprint.

Recomendamos el uso del siguiente material para el montaje:

Tamaño de bastidor	SED2 / cubierta IP21	Material para el montaje
D	SED2	4 tornillos para madera de 8 mm diám. 4 arandelas M8
	SED2-IP21-D/E	2 tornillos para madera de 6 mm diám. 2 arandelas M6
E	SED2	4 tornillos para madera de 8 mm diám. 4 arandelas M8
	SED2-IP21-D/E	2 tornillos para madera de 6 mm diám. 2 arandelas M6
F	SED2	4 tornillos para madera de 8 mm diám. 4 arandelas M8
	SED2-IP21-F	2 tornillos para madera de 6 mm diám. 2 arandelas M6



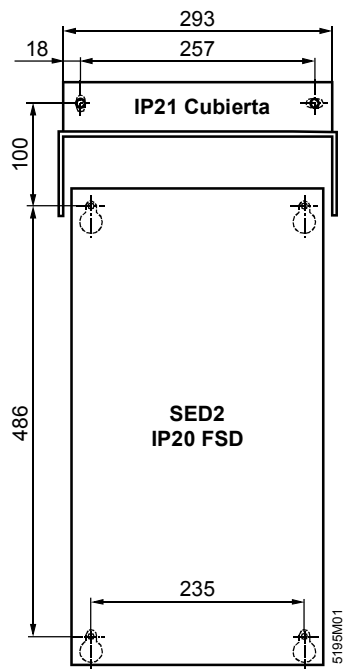
3. Coloque la cubierta IP21

Nota: Si no se dispone de una pared plana para colocar la cubierta IP21, utilice una banda de sellado entre la pared y la cubierta para garantizar que la condensación, si la hubiera, no puede penetrar en el SED2. Asimismo, observe lo dispuesto en la *Guía de puesta en funcionamiento del SED2 (CM1G5192en)*, capítulo 4 *Instalación del SED2 compatible con EMC* y, en especial, el subapartado 4.4.1 *Ecuilibración del potencial y conexión a tierra*.

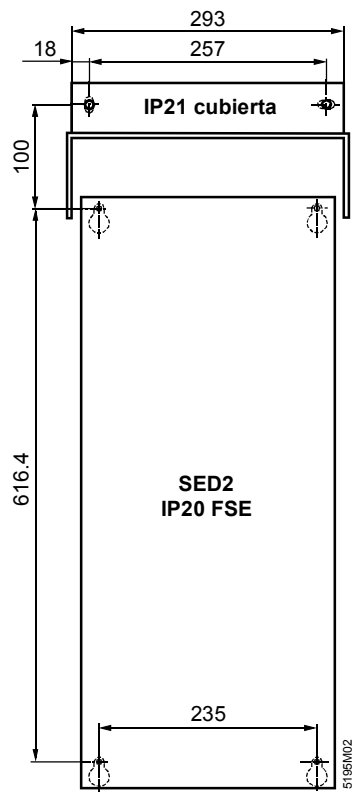
Plano de las perforaciones para los tamaños de bastidor SED2 IP20 D...F

Dimensiones en mm

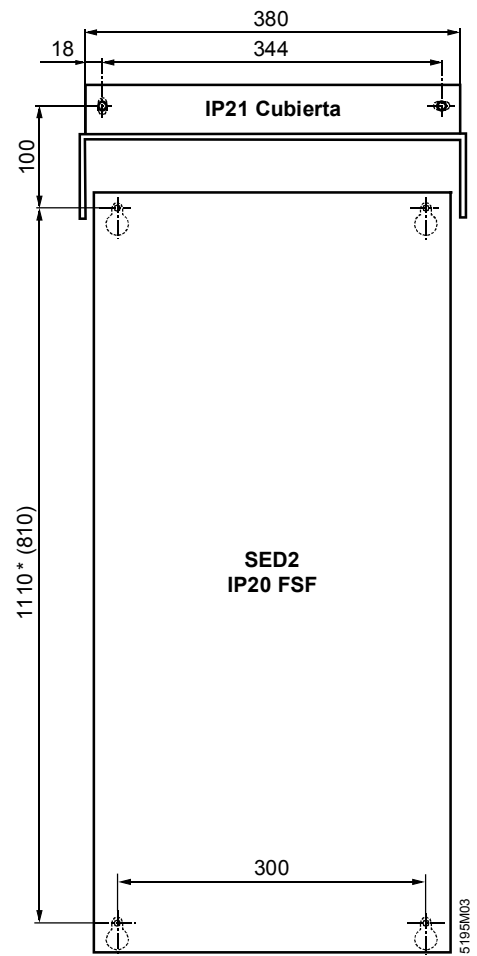
Tamaño de bastidor D



Tamaño de bastidor E



Tamaño de bastidor F

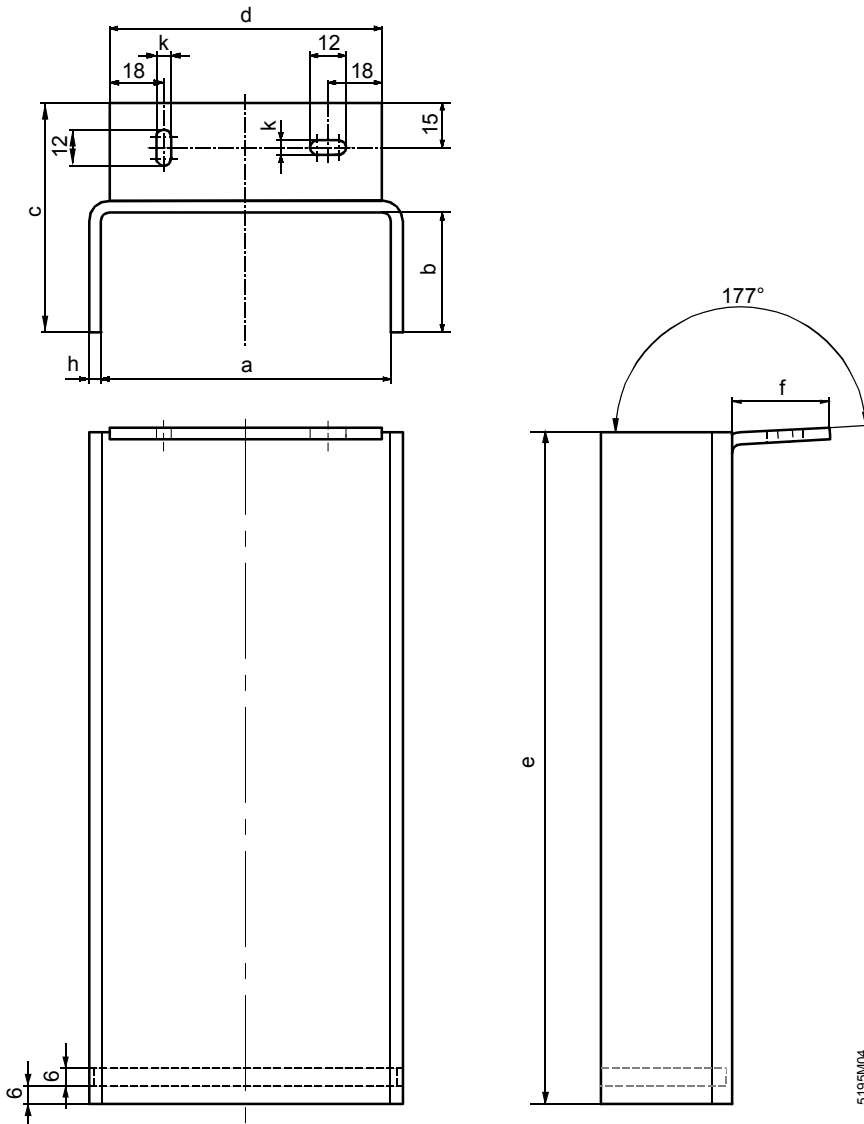


* con filtro

Massbilder
Dimensions
Encombrements
Måttuppgifter

Maatschetsen
Dimensioni
Mittapiirrokset
Dimensiones

		Measurement [mm]							
		a	b	c	d	e	f	h	k
Frame size	D/E	293	110	148	293	255	32	4	7
	F	380	110	148	380	330	32	4	7



5195M04

