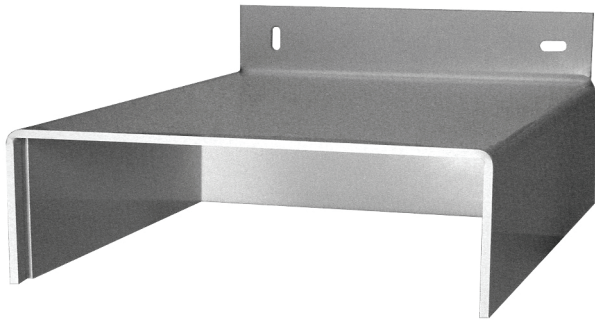


de	Montageanleitung	SED2-IP21 Abdeckung für Baugrößen A...C	<h2>SED2-IP21-A</h2> <h2>SED2-IP21-B</h2> <h2>SED2-IP21-C</h2>
en	Mounting instructions	SED2-IP21 cover for frame sizes A...C	
fr	Instructions de montage	SED2-IP21-Couvercle pour grandeurs A...C	
sv	Monteringsinstruktion	SED2-IP21-täckplatta för kapslingsstorlek A...C	
nl	Montage-aanwijzing	SED2-IP21 afdekkap voor bouwgrootte A...C	
it	Istruzioni di montaggio	SED2-IP21 coperchio per contenitori A...C	
fi	Asennusohje	SED2-IP21-suoja laitekokoihin A...C	
es	Instrucciones de montaje	SED2-IP21 Cubierta para los tamaños de bastidor A...C	



de Deutsch

Voraussetzungen

Für eine vollständige SED2 IP21-Installation sind je nach Baugröße folgende Komponenten erforderlich:

Baugröße	SED2 AC 200...240 V 3 Phasen / IP20	SED2 AC 380...480 V 3 Phasen / IP20	Schirm- Anschlussplatte	SED2-IP21 Abdeckung
A	SED2-0.37/22(B/X)...SED2-0.75/22(B/X)	SED2-0.37/32(B/X)...SED2-1.5/32(B/X)	SED2-GLA	SED2-IP21-A
B	SED2-1.1/22(B/X)...SED2-2.2/22(B/X)	SED2-2.2/32(B/X)...SED2-4/32(B/X)	SED2-GLB	SED2-IP21-B
C	SED2-3/22(B/X)...SED2-7.5/22(B/X)	SED2-5.5/32(B/X)...SED2-15/32(B/X)	SED2-GLC	SED2-IP21-C

Montagehinweise

- Um eine fachgerechte Montage von SED2 und IP21 Abdeckung sicherzustellen, ist es wichtig, dass Sie diese Anleitung lesen, bevor Sie mit der Installation beginnen.
- Die SED2-IP21 Abdeckung wird ausschliesslich verwendet bei Wandmontage von SED2 Frequenzumrichtern zur Erhöhung der Gehäuseschutzart von IP20 auf IP21.
- Die Montage darf nur in einem sauberen, trockenen und abgeschlossenen Raum erfolgen.
- Ein SED2 mit IP21 Abdeckung darf auf keinen Fall an öffentlich zugänglichen Stellen installiert werden.
- Der SED2 und vor allem die IP21 Abdeckung darüber sollten auf einer möglichst ebenen Oberfläche montiert werden.
- Die Montage der SED2-IP21 Abdeckung ist strikt gemäss dieser Anleitung und den darin enthaltenen Bohrplänen für die Baugrößen A...C auszuführen, damit die Norm für Schutzart IP21 und Berührungsschutz (EN 60529) erfüllt ist, und ein sicherer Betrieb des Frequenzumrichters gewährleistet ist.

Montage und Netzanschluss

1. Die Bohrlöcher für Frequenzumrichter und IP21 Abdeckung gemäss den unten abgebildeten Bohrplänen an einer möglichst ebenen Wandfläche anzeichnen.
2. Angezeichnete Löcher entsprechend den vorgesehenen, nachfolgend aufgelisteten Befestigungsschrauben bohren und den Frequenzumrichter inklusive EMV-Unterbaufilter an der Wand anschrauben.

Dazu empfehlen wir folgendes Montagematerial:

Baugröße	SED2 mit EMV - Unterbaufilter / IP 21 Abdeckung	Montagematerial
A	SED2	4 Holzschrauben \varnothing 4 mm 4 Unterlagsscheiben M4
	SED2-IP21-A	2 Holzschrauben \varnothing 4 mm 2 Unterlagsscheiben M4
B	SED2	4 Holzschrauben \varnothing 4 mm 4 Unterlagsscheiben M4
	SED2-IP21-B	2 Holzschrauben \varnothing 4 mm 2 Unterlagsscheiben M4
C	SED2	4 Holzschrauben \varnothing 5 mm 4 Unterlagsscheiben M5
	SED2-IP21-C	2 Holzschrauben \varnothing 5 mm 2 Unterlagsscheiben M5



3. Danach das Netzspeisungskabel am Frequenzumrichter, bzw. dem darunter liegenden EMV-Unterbaufilter anschliessen. Der Mantel des Zuleitungskabels muss möglichst nahe bei den Anschlussklemmen des SED2 abisoliert werden. Siehe Abbildung rechts oben. Die einfache Isolation darf nach der Montage der IP21 Abdeckung auf keinen Fall berührt werden können. Die Zugentlastung des Zuleitungskabels hat bauseitig zu erfolgen.

Hinweise: Bohren Sie möglichst keine zusätzlichen Löcher in die IP21 Abdeckung. Ist für die Zuleitung eine Kabeldurchführung durch die IP21 Abdeckung unumgänglich, muss eine entsprechende Kabelverschraubungen mit Gummidichtung verwendet werden, die mindestens der Schutzart IP21 entspricht. Bitte beachten Sie auch die SED2 Inbetriebnahmeanleitung (CM1G5192de) Kap. 4 *EMV-gerechte Installation von SED2* und darin insbesondere Kap. 4.4.1 *Potentialausgleich und Erdung*.

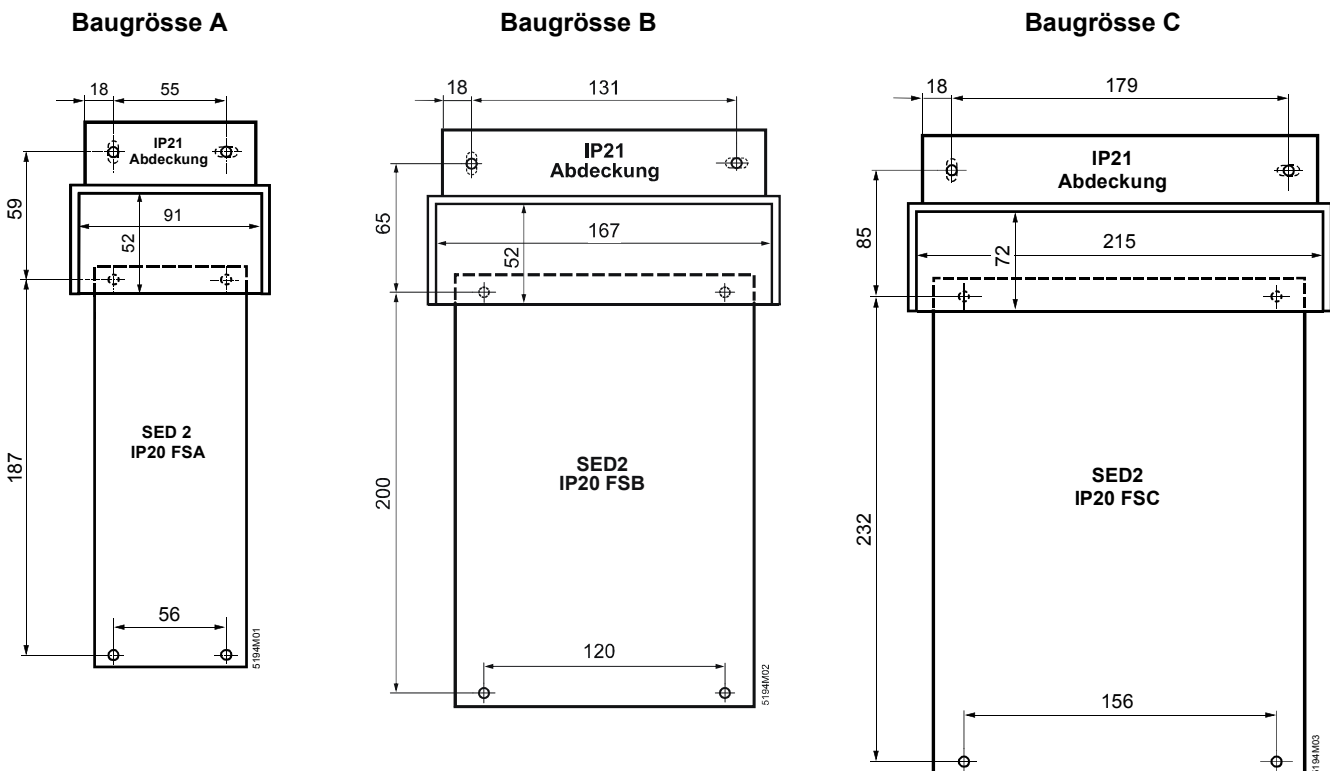


4. IP21 Abdeckung montieren

Hinweis: Ist die Montage auf einer unebenen Wandoberfläche nicht zu vermeiden, muss zwischen der Wand und der IP21 Abdeckung ein Dichtungsband verwendet werden, damit allenfalls vorhandenes Kondenswasser nicht hinter der Abdeckung in den Frequenzumrichter laufen kann.

Bohrplan für SED2 IP20 Baugrößen A...C

Masse in mm



Prerequisites

For a complete SED2 IP21 installation, the following items are required, depending on frame size:

Frame size	SED2 AC 200...240 V 3 phases / IP20	SED2 AC 380...480 V 3 phases / IP20	Gland plate	SED2-IP21 cover
A	SED2-0.37/22(B/X)...SED2-0.75/22(B/X)	SED2-0.37/32(B/X)...SED2-1.5/32(B/X)	SED2-GLA	SED2-IP21-A
B	SED2-1.1/22(B/X)...SED2-2.2/22(B/X)	SED2-2.2/32(B/X)...SED2-4/32(B/X)	SED2-GLB	SED2-IP21-B
C	SED2-3/22(B/X)...SED2-7.5/22(B/X)	SED2-5.5/32(B/X)...SED2-15/32(B/X)	SED2-GLC	SED2-IP21-C

Mounting notes

- To ensure correct mounting of the SED2 variable speed drive and the IP21 cover, read these instructions carefully before starting the installation
- Use the SED2-IP21 cover only when mounting the SED2 on a wall, to increase the degree of protection of the equipment from IP20 to IP21
- Mount the equipment in a clean, dry and lockable room
- Do not install the SED2 with IP21 cover in a space open to the public
- Mount the SED2, and especially the IP21 cover above it, on a flat wall
- Mount the SED2-IP21 cover strictly according to these instructions and the drilling plans shown for frame sizes A...C, thus ensuring that the standards for degree of protection IP21 and protection against electric shock (EN 60529) will be met and that the SED2 will safely operate

Mounting and mains connection

1. Mark the boreholes for the SED2 and the IP21 cover on a flat wall according to the drilling plans shown below.
2. Drill the holes according to the fixing screws listed below and fit the SED2 including the EMC footprint filter to the wall. We recommend to use the following mounting material:

Frame size	SED2 complete with EMC footprint filter / IP21 cover	Mounting material
A	SED2	4 wood screws 4 mm dia. 4 washers M4
	SED2-IP21-A	2 wood screws 4 mm dia. 2 washers M4
B	SED2	4 wood screws 4 mm dia. 4 washers M4
	SED2-IP21-B	2 wood screws 4 mm dia. 2 washers M4
C	SED2	4 wood screws 5 mm dia. 4 washers M5
	SED2-IP21-C	2 wood screws 5 mm dia. 2 washers M5



3. Connect the power supply cable to the SED2 or the EMC footprint filter underneath. Strip the jacket of the power supply cable as close as possible to the connection terminals of the SED2 (refer to the illustration at top right). After mounting the IP21 cover, it must under no circumstances be possible to touch the basic insulation. Tension relief of the power supply cable must be provided on site.

Note: If possible, do not drill any additional holes in the IP21 cover. If there is a need to introduce the power supply cable through the IP21 cover, use a cable entry gland with rubber seal, ensuring degree of protection IP21 as a minimum requirement.

Also observe the SED2 Commissioning Guide (CM1G5192en), chapter 4 *EMC-compatible installation of SED2* and, especially subsection 4.4.1 *Potential equalization and earthing*.

4. Fit the IP21 cover

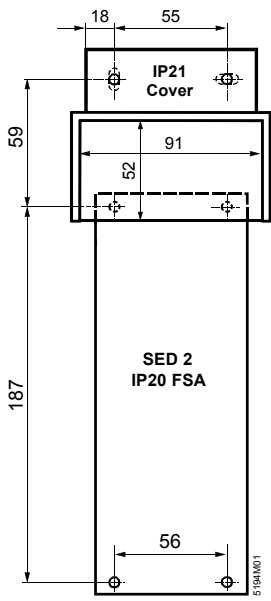
Note: If a flat wall is not available for fitting the IP21 cover, use a sealing band between the wall and the cover to ensure that condensation, if any, cannot penetrate the SED2.



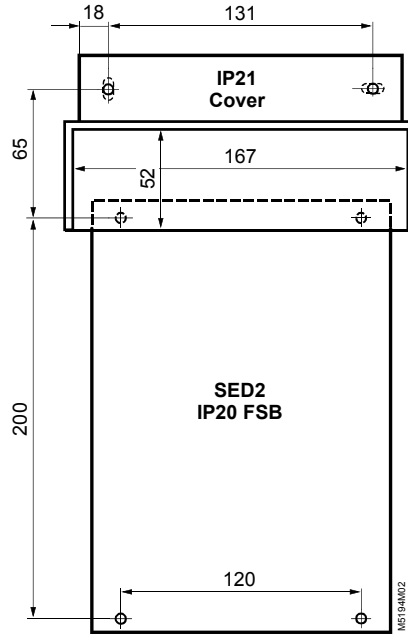
Drilling plan for SED2 IP20 frame sizes A...C

Dimensions in mm

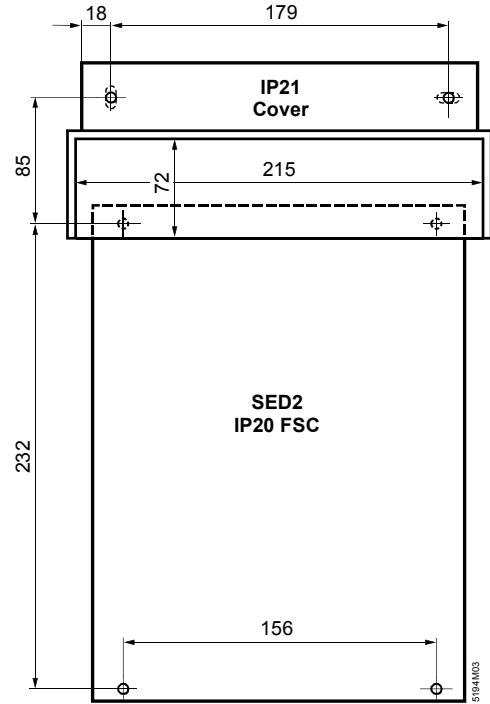
Frame size A



Frame size B



Frame size C



Conditions

Une installation SED2 IP21 complète nécessite, en fonction de la grandeur, les composants suivants:

Grandeur	SED2 AC 200...240 V 3 phases / IP20	SED2 AC 380...480 V 3 phases / IP20	Plaque de raccordement de l'écran	SED2-IP21 Couvercle
A	SED2-0.37/22(B/X)...SED2-0.75/22(B/X)	SED2-0.37/32(B/X)...SED2-1.5/32(B/X)	SED2-GLA	SED2-IP21-A
B	SED2-1.1/22(B/X)...SED2-2.2/22(B/X)	SED2-2.2/32(B/X)...SED2-4/32(B/X)	SED2-GLB	SED2-IP21-B
C	SED2-3/22(B/X)...SED2-7.5/22(B/X)	SED2-5.5/32(B/X)...SED2-15/32(B/X)	SED2-GLC	SED2-IP21-C

Instructions de montage

- Pour assurer un montage dans les règles de l'art du variateur de fréquences SED2 avec le couvercle IP21, il est primordial que vous lisiez cette instruction avant de commencer l'installation
- Le couvercle SED2-IP21 n'est utilisé exclusivement pour un montage mural du SED2 pour l'augmentation de la classe de protection de IP20 à IP21
- L'installation n'est seulement admise dans un local propre, sec et fermé
- Un SED2 avec couvercle IP21 ne doit en aucun cas être installé dans des endroits accessible au public
- Le SED2 et surtout le couvercle IP21 doivent être montés sur une surface plane
- Le montage du couvercle SED2-IP21 doit se faire rigoureusement selon les prescriptions de cette instruction et les schémas de perçage pour les grandeurs A...C qui y figurent, afin de respecter les normes de la classe de protection IP21 et la protection contre le contact (EN 60529) et de garantir un fonctionnement sûr du variateur de fréquence

Montage et raccordement au courant électrique

1. Marquer les trous de perçage pour le variateur de fréquence et le couvercle IP21 selon les schémas de perçage ci-dessous sur une surface murale plane.
2. Percer les trous correspondants aux vis de fixation prévues indiquées dans la table suivante et visser le variateur de fréquence avec le filtre en saillie CEM contre la paroi
Nous recommandons le matériel de montage suivant:

Grandeur	SED2 avec filtre en saillie CEM / couvercle IP21	Matériel de montage
A	SED2	4 vis à bois Ø 4 mm 4 rondelles M4
	SED2-IP21-A	2 vis à bois Ø 4 mm 2 rondelles M4
B	SED2	4 vis à bois Ø 4 mm 4 rondelles M4
	SED2-IP21-B	2 vis à bois Ø 4 mm 2 rondelles M4
C	SED2	4 vis à bois Ø 5 mm 4 rondelles M5
	SED2-IP21-C	2 vis à bois Ø 5 mm 2 rondelles M5



3. Ensuite raccorder le câble d'alimentation de courant au variateur de fréquence, resp. le filtre en saillie CEM. Le manteau du câble d'alimentation doit être dénudé le plus près possible des bornes de raccordement du SED2 (voir illustration en haut à droite). Il ne doit en aucun cas être possible d'entrer en contact avec l'isolation simple après le montage du couvercle IP21. Le collier du câble d'alimentation doit être fixé par l'installateur.

Remarque: Evitez de percer des trous supplémentaires dans le couvercle IP21. Si un passage pour le câble d'alimentation à travers le couvercle IP21 est inévitable, il faut utiliser un passe-câble à vis avec joint en caoutchouc qui correspond au moins à la classe de protection IP21.

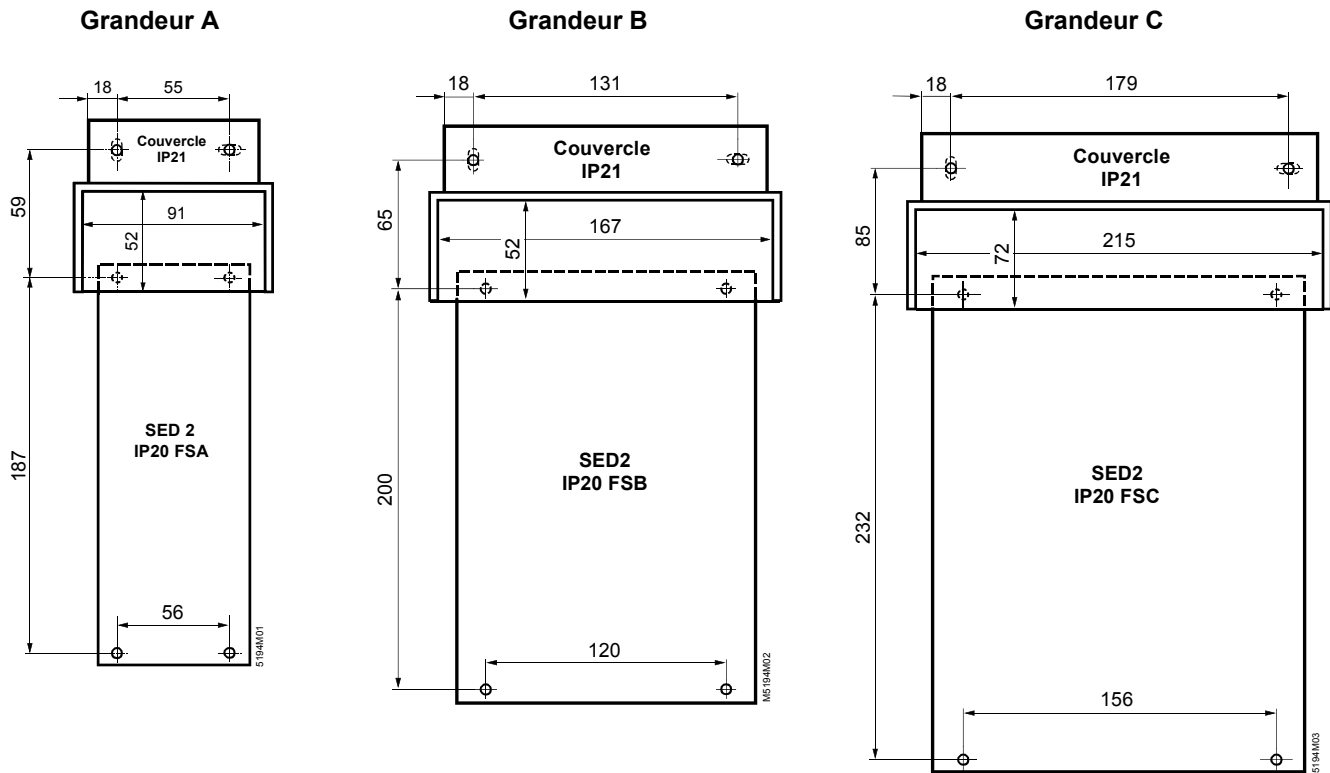
Consultez également le manuel d'installation et de mise en service SED2 (CM1G5192fr), chap. 4 *Installation assurant la compatibilité CEM* et en particulier le chapitre 4.5.1 *Egalisation du potentiel et mise à terre*

4. Montage du couvercle IP21

Remarque: Si un montage sur une surface murale inégale ne peut pas être évité, il faut utiliser un ruban d'étanchéité entre la paroi et le couvercle IP21 afin d'empêcher qu'une condensation éventuelle ne puisse couler dans le variateur de fréquence.

Schéma de perçage pour SED2 IP20 grandeurs A...C

Encombres en mm



Förutsättningar

För en fullständig installation av SED2 IP21, erfordras följande artiklar beroende på kapslingsstorlek:

Kapslingsstorlek	SED2 AC 200...240 V 3 fas / IP20	SED2 AC 380...480 V 3 fas / IP20	Skärmanslutningsplatta	SED2-IP21-täckplatta
A	SED2-0.37/22(B/X)...SED2-0.75/22(B/X)	SED2-0.37/32(B/X)...SED2-1.5/32(B/X)	SED2-GLA	SED2-IP21-A
B	SED2-1.1/22(B/X)...SED2-2.2/22(B/X)	SED2-2.2/32(B/X)...SED2-4/32(B/X)	SED2-GLB	SED2-IP21-B
C	SED2-3/22(B/X)...SED2-7.5/22(B/X)	SED2-5.5/32(B/X)...SED2-15/32(B/X)	SED2-GLC	SED2-IP21-C

Montering

- För att garantera en korrekt montering av frekvensomriktare SED2 och IP21-täckplattan, skall denna instruktion läsas innan installationen påbörjas.
- Vid väggmontering använd SED2-IP21-täckplattan för att öka apparatens kapslingsklass från IP20 till IP21.
- Montering får endast ske i ett rent, torrt och avskilt rum
- SED2 med IP21-täckplatta får inte installeras på offentliga platser
- Montera SED2 och framför allt, täckplattan med IP21 och däröver, på ett plant underlag
- Montera SED2-IP21-täckplattan exakt enligt denna instruktion och bormallen som visas för kapslingsstorlek A...C, därmed garanteras att standarden för kapslingsklass IP21 och beröringsskyddet (EN 60529) uppfylls samt en korrekt och säker drift av frekvensomvandlaren.

Montering och nätanslutning

1. Markera borrhålen för frekvensomriktaren och IP21-täckplattan på ett plant underlag enligt bormallarna nedan.
2. Borra de markerade hålen avsedda för nedan listade fästsruvar och skruva fast frekvensomriktaren inklusive EMC-inbyggnadsfiltret på väggen.

Följande monteringsmateriel rekommenderas:

Kapslingsstorlek	SED2 med EMC-inbyggnadsfilter / IP21-täckplatta	Monteringsmateriel
A	SED2 SED2-IP21-A	4 träskruvar Ø 4 mm 4 underläggsbrickor M4 2 träskruvar Ø 4 mm 2 underläggsbrickor M4
B	SED2 SED2-IP21-B	4 träskruvar Ø 4 mm 4 underläggsbrickor M4 2 träskruvar Ø 4 mm 2 underläggsbrickor M4
C	SED2 SED2-IP21-C	4 träskruvar Ø 5 mm 4 underläggsbrickor M5 2 träskruvar Ø 5 mm 2 underläggsbrickor M5



3. Anslut sedan nätspänningskabeln till frekvensomriktaren resp. EMC-inbyggnadsfilter inunder. Avlägsna isoleringen från nätspänningskabeln så nära SED2:s anslutningsplintarna så möjligt (se bilden upp till höger). Det skall inte vara möjligt att beröra den enkla isoleringen efter monteringen av IP21-täckplattan. Dragavlastning för nätspänningskabeln skall tillhandahållas på installationsplatsen.

Anmärkning: Borra, om det möjligt, inga ytterligare hål i IP21-täckplattan. Om kabeltillförsel måste ske genom IP21-täckplattan, använd en kabelförskruvning med gummitätning för att säkerställa en kapslingsklass av minst IP21.
Se också SED2 Igångkörningsinstruktioner (G5192sv), Avsnitt 4 EMC-kompatibel installation för SED2 och särskilt avsnitt 4.4.1 Potentialutjämning och jordning.

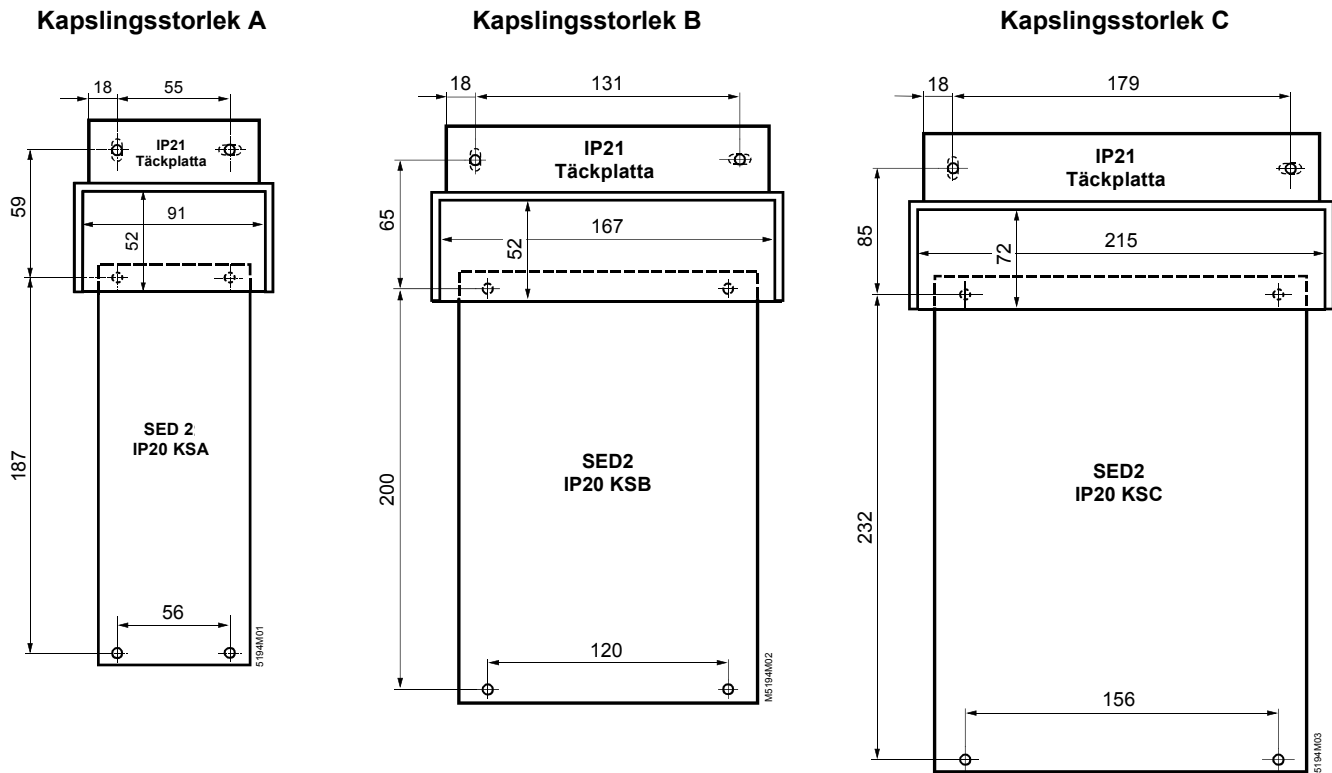


4. Montering av IP21-täckplattan

Anmärkning: Om det inte finns ett plant underlag tillgänglig för montering av IP21-täckplattan, använd en packbox mellan väggen och IP21-täckplattan för att säkerställa att kondensvatten, om sådan finns, inte kan tränga in bakom frekvensomriktarens täckplattan.

Bormall för SED2, IP20, kapslingsstorlek A...C

Mått i mm



Eerste vereisten

Voor een volledige SED2 IP21 installatie, zijn de volgende items benodigd, afhankelijk van de bouwmaat:

Bouw maat	SED2 AC 200...240 V 3 fasen / IP20	SED2 AC 380...480 V 3 fasen / IP20	Kabel montage plaat	SED2-IP21 afdekkap
A	SED2-0.37/22(B/X)...SED2-0.75/22(B/X)	SED2-0.37/32(B/X)...SED2-1.5/32(B/X)	SED2-GLA	SED2-IP21-A
B	SED2-1.1/22(B/X)...SED2-2.2/22(B/X)	SED2-2.2/32(B/X)...SED2-4/32(B/X)	SED2-GLB	SED2-IP21-B
C	SED2-3/22(B/X)...SED2-7.5/22(B/X)	SED2-5.5/32(B/X)...SED2-15/32(B/X)	SED2-GLC	SED2-IP21-C

Montage Instructies

- Lees deze instructies aandachtig voordat u begint met het installeren, om zeker te zijn van een correcte montage van de SED2 variable speed drive en de IP21 afdekkap.
- Gebruik de SED2-IP21 afdekkap alleen bij wand montage van de SED2, om de beschermingsklasse voor de omgeving van IP20 naar IP21 te verhogen.
- Monteer de apparatuur in een schone, droge en afsluitbare ruimte.
- Installeer de SED2 niet met een IP21 afdekkap in een ruimte die toegankelijk is voor publiek.
- Monteer de SED2, en in het bijzonder de IP21 afdekkap er boven, op een vlakke wand
- Monteer de SED2-IP21 afdekkap strict volgens deze montage instructies en het boor plan aangeduid voor de bouwmaten A...C, om zodoende de beschermings graad IP21 en bescherming tegen elektrische schokken te verkrijgen (EN 60529) zodat de SED2 veilig kan functioneren.

Montage

1. Markeer de boorgaten voor de SED2 en de IP21 afdekkap op een vlakke wand volgens het boorpatroon (zie hier onder).
2. Boor de gaten volgens de aangegeven montage schroeven uit de onderstaande lijst en monteer de SED2 inclusief het EMC filter aan de muur.

We bevelen de volgende montage materialen aan:

Bouwmaat	SED2 inclusief EMC filter / IP21 afdekkap	Montage Materiaal
A	SED2 SED2-IP21-A	4 houtschroeven 4 mm dia. 4 sluitringen M4 2 houtschroeven 4 mm dia. 2 sluitringen M4
B	SED2 SED2-IP21-B	4 houtschroeven 4 mm dia. 4 sluitringen M4 2 houtschroeven 4 mm dia. 2 sluitringen M4
C	SED2 SED2-IP21-C	4 houtschroeven 5 mm dia. 4 sluitringen M5 2 houtschroeven 5 mm dia. 2 sluitringen M5



3. Sluit de voedings kabel op de SED2 of EMC filter onderaan aan. Strip de afscherming van de energie leverings kabel zo dicht mogelijk aan de verbindingsterminals van SED2 (zie illustratie rechts boven). Na het monteren van de IP21 afdekkap, mag er onder geen enkele omstandigheden mogelijk zijn om de basis installatie te raken. De hulp van de spanning van de kabel van de afdekkap moet op plaats worden verstrekt.

Opmerking: Indien mogelijk, boor geen extra gaten in de in de IP21 afdekkap.

Wanneer het gewenst is om de voedingskabel door te voeren door de IP21 afdekkap, maak dan gebruik van een kabelwartel met rubberse afdichting welke de IP21 bescherming minimaal waarborgd.

Neem ook de SED2 Commissioning Guide (CM1G5192en) door, hoofdstuk 4 EMC-compatibele installatie of SED2, vooral paragraaf 4.4.1 Potential equalization and earthing.

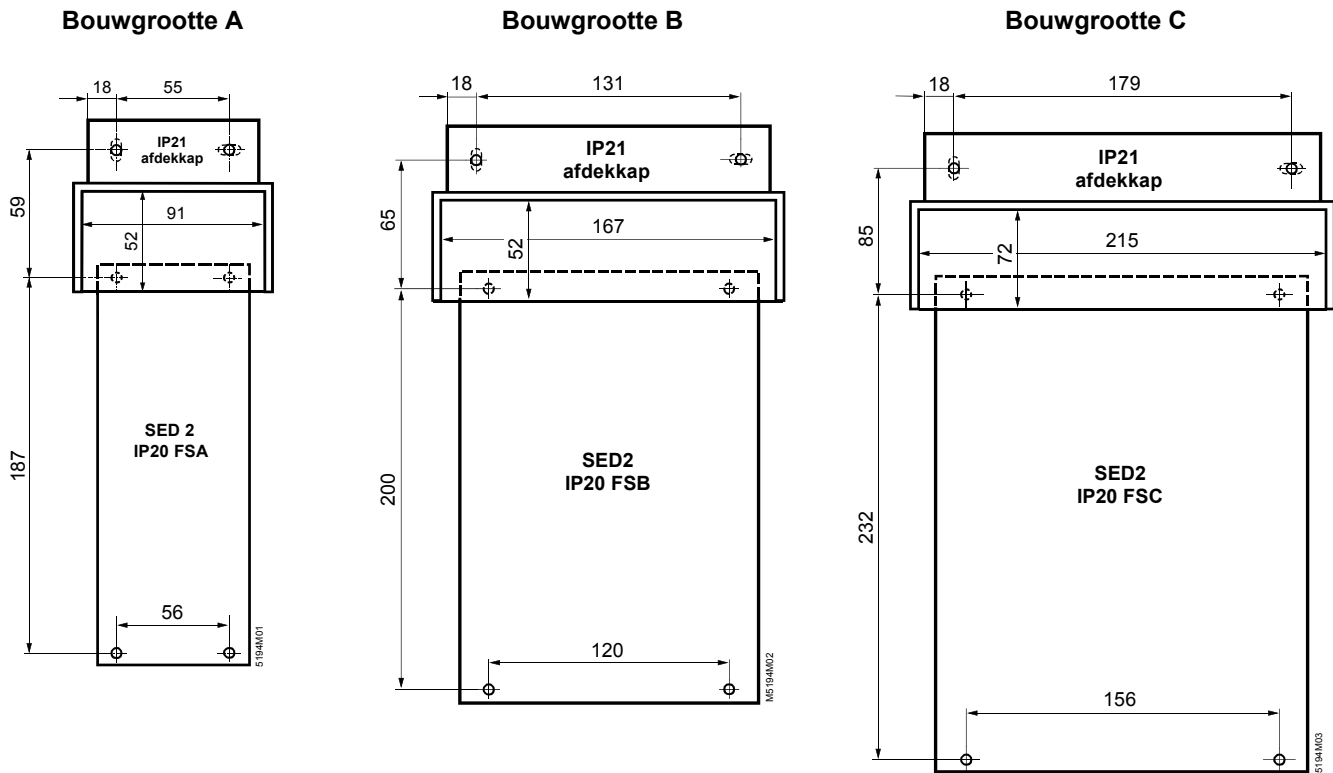


4. Pas de IP21 afdekkap

Opmerking: Als er geen vlakke muur beschikbaar is voor het passen van de IP21 afdekkap, gebruik dan een afsluitende band tussen de muur en de afdekkap om er voor te zorgen dat er eventuele condensatie niet in de SED2 kan doordringen.

Het Boor plan voor SED2 IP20 bouwgroote A...C

Afmetingen in mm



Prerequisiti

Per una completa installazione del SED2 IP21, sono richieste le seguenti parti in funzione del tipo di contenitore:

Tipo contenitore	SED2 AC 200...240 V 3 fasi / IP20	SED2 AC 380...480 V 3 fasi / IP20	Pressacavi	Coperchio SED2-IP21
A	SED2-0.37/22(B/X)...SED2-0.75/22(B/X)	SED2-0.37/32(B/X)...SED2-1.5/32(B/X)	SED2-GLA	SED2-IP21-A
B	SED2-1.1/22(B/X)...SED2-2.2/22(B/X)	SED2-2.2/32(B/X)...SED2-4/32(B/X)	SED2-GLB	SED2-IP21-B
C	SED2-3/22(B/X)...SED2-7.5/22(B/X)	SED2-5.5/32(B/X)...SED2-15/32(B/X)	SED2-GLC	SED2-IP21-C

Note per l'installazione

- Prima di iniziare l'installazione leggere attentamente le presenti istruzioni per assicurare un corretto montaggio del SED2 e del coperchio IP21.
- Per incrementare il grado di protezione dell'apparecchiatura da IP20 a IP21 utilizzare il coperchio SED2-IP21 solo in caso di installazione a parete.
- Installare l'apparecchiatura in un locale pulito, asciutto e dotato di serratura.
- Non installare il SED2 con coperchio IP21 in uno spazio aperto al pubblico.
- Installare il SED2, e specialmente il coperchio IP21 sopra di esso, su una parete piana.
- Installare il SED2-IP21 strettamente in accordo con le presenti istruzioni ed il piano di foratura mostrato per i tipi di contenitore A...C, ciò assicurerà il rispetto del grado di protezione IP21 e la protezione contro le scosse elettriche (EN 60529) nonché un funzionamento sicuro del SED2.

Installazione e collegamento alimentazione

1. Marcare i punti di foratura per il SED2 e per il coperchio IP21 su di una parete piana secondo i piani di foratura sotto indicati.
2. Forare i punti precedentemente marcati a seconda del tipo di vite indicata sotto, e fissare a parete il SED2 includendo il filtro EMC.

Per l'installazione si raccomanda l'utilizzo del seguente materiale:

Tipo contenitore	SED2 completo con filtro EMC e coperchio IP21	Materiale per il montaggio
A	SED2 SED2-IP21-A	4 viti 4 mm dia. 4 rondelle M4 2 viti 4 mm dia. 2 rondelle M4
B	SED2 SED2-IP21-B	4 viti 4 mm dia. 4 rondelle M4 2 viti 4 mm dia. 2 rondelle M4
C	SED2 SED2-IP21-C	4 viti 5 mm dia. 4 rondelle M5 2 viti 5 mm dia. 2 rondelle M5



3. Collegare il cavo di alimentazione al SED2 o al filtro EMC posto al di sotto. Spellare e scoprire la schermatura del cavo di alimentazione il più vicino possibile alla morsettiera del SED2 (disegno in alto a destra). Dopo aver installato il coperchio IP21 non deve essere possibile in ogni caso toccare l'isolamento dei cavi. I pressacavi per il conduttore di alimentazione devono essere forniti a parte.

Nota: Se possibile non effettuare forature aggiuntive nel coperchio IP21. Se è necessario introdurre il cavo di alimentazione attraverso il coperchio IP21, utilizzare un pressacavo con guarnizione in gomma che possa garantire una protezione minima IP21.

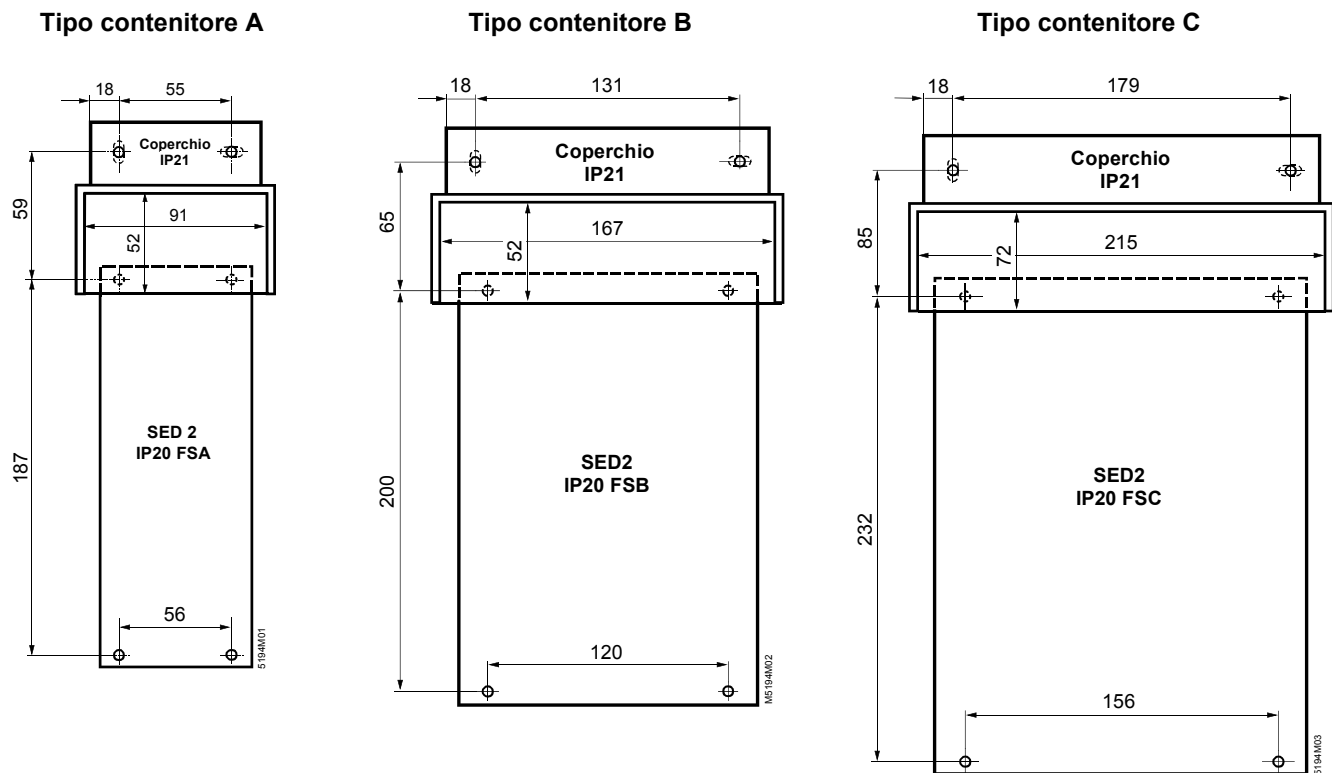
Inoltre visionare ed attenersi alla "Guida alla messa in servizio" (G5192it) capitolo 4 *Cablaggio EMC compatibile* del SED2 in special modo la sezione 4.4.1 *Potenziale di equalizzazione e collegamento a terra*.

4. Fissare il coperchio IP21

Nota: Se non è disponibile una parete piana per l'installazione del coperchio IP21, utilizzare strisce sigillanti tra il coperchio e la parete per impedire che eventuali infiltrazioni d'acqua possano penetrare all'interno del SED2.

Piano di foratura per SED2 IP20 tipo contenitori A...C

Dimensioni in mm



Edellytykset

SED2 IP21:n asennukseen tarvitaan taajuusmuuttajan koosta riippuen seuraavat osat:

Laitekoko	SED2 200...240 VAC 3 vaihetta / IP20	SED2 380...480 VAC 3 vaihetta / IP20	Suojalevy	SED2-IP21- suoja
A	SED2-0.37/22(B/X)...SED2-0.75/22(B/X)	SED2-0.37/32(B/X)...SED2-1.5/32(B/X)	SED2-GLA	SED2-IP21-A
B	SED2-1.1/22(B/X)...SED2-2.2/22(B/X)	SED2-2.2/32(B/X)...SED2-4/32(B/X)	SED2-GLB	SED2-IP21-B
C	SED2-3/22(B/X)...SED2-7.5/22(B/X)	SED2-5.5/32(B/X)...SED2-15/32(B/X)	SED2-GLC	SED2-IP21-C

Asennusohjeet

- Jotta SED2-taajuusmuuttaja ja IP21-suoja tulisivat oikein asennetuiksi, on tärkeää, että luet tämän ohjeen, ennen kuin aloitat asennuksen.
- SED2-IP21-suojaa käytetään ainoastaan silloin, kun SED2 asennetaan seinälle ja sen koteloituokka halutaan nostaa IP20:stä IP21:een.
- Laitteen saa asentaa vain puhtaaseen, kuivaan ja lukittavaan tilaan.
- IP21-suojalla varustettua SED2:ta ei saa milloinkaan asentaa sellaiseen paikkaan, johon on vapaa pääsy.
- SED2 sekä ennen kaikkea sen päällä oleva IP21-suoja tulisi asentaa mahdollisimman tasaiselle alustalle.
- SED2-IP21-suoja täytyy ehdottomasti asentaa tämän asennusohjeen sekä laitekokoihin A...C määriteltyjen porausmallien mukaan, jotta asennus tapahtuisi koteloituokkaa IP21 ja sähköiskulta suojausta (EN 60529) koskevien standardien mukaisesti ja taajuusmuuttajan käyttö olisi turvallista.

Asennus ja verkkoliitäntä

- Valitse asennuspaikaksi mahdollisimman tasainen seinä, ja merkitse siihen taajuusmuuttajan ja IP21-suojan porausaukot alla olevien porausmallien mukaisesti.
- Poraa merkien kohdalle reiät seuraavassa listattuja kiinnitysruuveja varten, ja ruuvaa taajuusmuuttaja ja EMC-suodatin kiinni seinään.

Suosittelomme tähän seuraavia asennusvarusteita:

Laitekoko	SED2, jossa EMC-suodatin / IP21-suoja	Asennusvarusteet
A	SED2 SED2-IP21-A	4 puuruuvia Ø 4 mm 4 aluslevyä M4 2 puuruuvia Ø 4 mm 2 aluslevyä M4
B	SED2 SED2-IP21-B	4 puuruuvia Ø 4 mm 4 aluslevyä M4 2 puuruuvia Ø 4 mm 2 aluslevyä M4
C	SED2 SED2-IP21-C	4 puuruuvia Ø 5 mm 4 aluslevyä M5 2 puuruuvia Ø 5 mm 2 aluslevyä M5



- Liitä tämän jälkeen verkkojännitteen syöttökaapeli taajuusmuuttajaan tai sen alla olevaan EMC-suodattimeen. Syöttökaapeli täytyy kuoria mahdollisimman läheltä SED2:n liittimiä (ks. kuva ylhäällä oikealla). Syöttökaapelin johtimiin ei saa päästä käsiksi IP21-suojan asennuksen jälkeen. Syöttökaapelille täytyy asentaa vedonpoistaja asennuskohteessa.

Huomaa: Jos mahdollista, älä poraa ylimääräisiä reikiä IP21-suojaan. Jos IP21-suojaan on pakko tehdä kaapeliläpivienti jännitteensyöttökaapelia varten, asenna siihen kumitiivisteellä varustettu läpivienti, joka vastaa vähintään koteloituokan IP21 vaatimuksia.

Katso myös SED2:n käyttöönotto-ohje (CM1G5192en), kappale. 4 EMC-compatible installation of SED2 ja erityisesti kappale 4.4.1 Potential equalization and earthing.

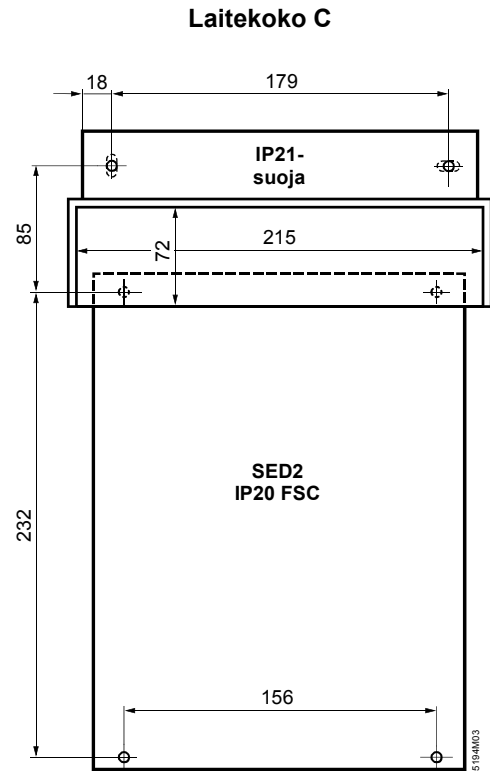
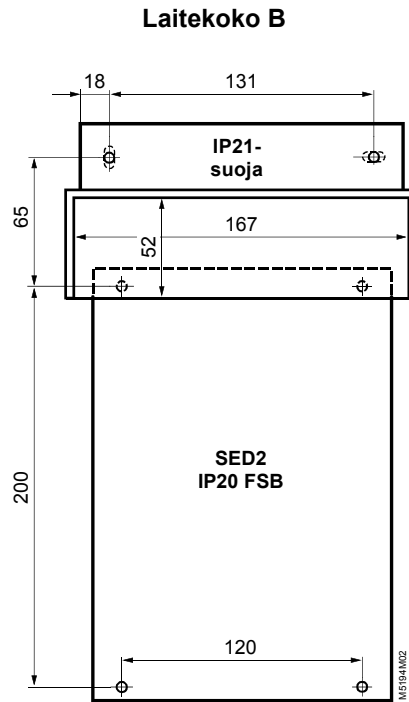
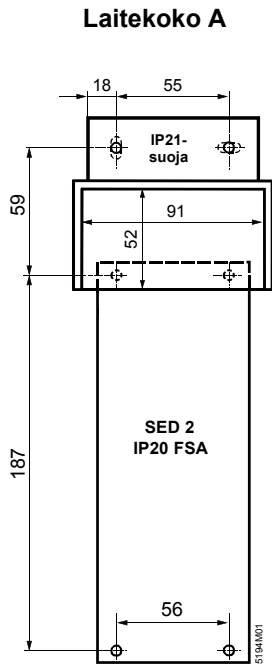


4. IP21-suojan asentaminen

Huomaa: Jos laite on pakko asentaa epätasaiselle seinälle, seinän ja IP21-suojan välissä täytyy käyttää tiivistenauhaa, jotta mahdollisesti syntyvä kondenssivesi ei pääse suojan kautta SED2:een.

Porausmalli, SED2 IP20, laitekoot A...C

Mitat mm



Requisitos previos

Para una instalación completa del SED2 IP21, son necesarios los siguientes elementos, en función del tamaño del bastidor:

Tamaño del bastidor	SED2 AC 200...240 V 3 fases / IP20	SED2 AC 380...480 V 3 fases / IP20	Placa prensaestopas	SED2-IP21 cubierta
A	SED2-0.37/22(B/X)...SED2-0.75/22(B/X)	SED2-0.37/32(B/X)...SED2-1.5/32(B/X)	SED2-GLA	SED2-IP21-A
B	SED2-1.1/22(B/X)...SED2-2.2/22(B/X)	SED2-2.2/32(B/X)...SED2-4/32(B/X)	SED2-GLB	SED2-IP21-B
C	SED2-3/22(B/X)...SED2-7.5/22(B/X)	SED2-5.5/32(B/X)...SED2-15/32(B/X)	SED2-GLC	SED2-IP21-C

Notas para el montaje

- Lea atentamente estas instrucciones antes de comenzar la instalación para garantizar un montaje correcto del variador de velocidad SED2 y la cubierta IP21
- Sólo utilice la cubierta SED2-IP21 cuando monte el SED2 en una pared para aumentar el nivel de protección del equipo de IP20 a IP21
- Monte el equipo en un local limpio, seco y al que pueda limitarse su acceso
- No instale el SED2 con la cubierta IP21 en un espacio al que pueda acceder el público general
- Monte el SED2 y, especialmente, la cubierta IP21 sobre éste, en una pared plana
- Monte la cubierta SED2-IP21 exactamente como se indica en estas instrucciones y en los planos de perforaciones que se muestran para los tamaños de bastidor A...C para garantizar así que se cumplen las normas relativas al nivel de protección IP21 y a la protección frente a electrochoques (EN 60529), así como para garantizar que el SED2 pueda funcionar de forma segura

Montaje y conexión eléctrica

1. Marque los orificios de perforación para el SED2 y la cubierta IP21 en una pared plana de acuerdo con los planos de perforaciones mostrados más abajo.
2. Perfore los orificios en correspondencia con los tornillos de fijación que se indican en la lista más abajo y fije a la pared el SED2, incluyendo el filtro EMC Footprint.

Recomendamos el uso del siguiente material para el montaje:

Tamaño de bastidor	SED2 completo con filtro EMC Footprint / cubierta IP21	Material para el montaje
A	SED2 SED2-IP21-A	4 tornillos para madera de 4 mm diám. 4 arandelas M4 2 tornillos para madera de 4 mm diám. 2 arandelas M4
B	SED2 SED2-IP21-B	4 tornillos para madera de 4 mm diám. 4 arandelas M4 2 tornillos para madera de 4 mm diám. 2 arandelas M4
C	SED2 SED2-IP21-C	4 tornillos para madera de 5 mm diám. 4 arandelas M5 2 tornillos para madera de 5 mm diám. 2 arandelas M5



3. Conecte el cable de alimentación eléctrica al SED2 o al filtro EMC Footprint por la parte inferior. Quite el revestimiento del cable de alimentación de corriente tan cerca de los terminales de conexión del SED2 como sea posible (véase la figura superior derecha). Tras el montaje de la cubierta IP21, no debe poderse tocar el aislamiento básico bajo ninguna circunstancia. Puede proporcionarse *in situ* una relajación de la tensión del cable de alimentación de corriente.

Nota: En la medida de lo posible, no perfore orificios adicionales en la cubierta IP21. Si fuera necesario introducir el cable de alimentación de corriente a través de la cubierta IP21, utilice un prensaestopas para la introducción del cable con un sello de goma que garantice un nivel de protección IP21 como requisito mínimo. Asimismo, observe lo dispuesto en la *Guía de puesta en funcionamiento del SED2* (CM1G5192en), capítulo 4 *Instalación del SED2 compatible con EMC* y, en especial, el subapartado 4.4.1 *Ecuilibración del potencial y conexión a tierra*.



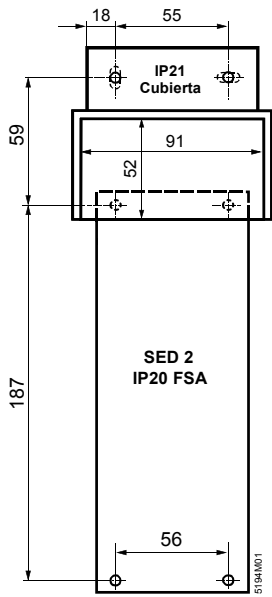
4. Coloque la cubierta IP21

Nota: Si no se dispone de una pared plana para colocar la cubierta IP21, utilice una banda de sellado entre la pared y la cubierta para garantizar que la condensación, si la hubiera, no pueda penetrar en el SED2.

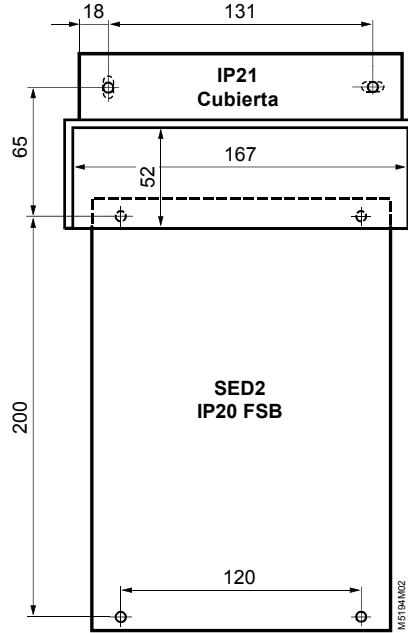
Plano de las perforaciones para los tamaños de bastidor SED2 IP20 A...C

Dimensiones en mm

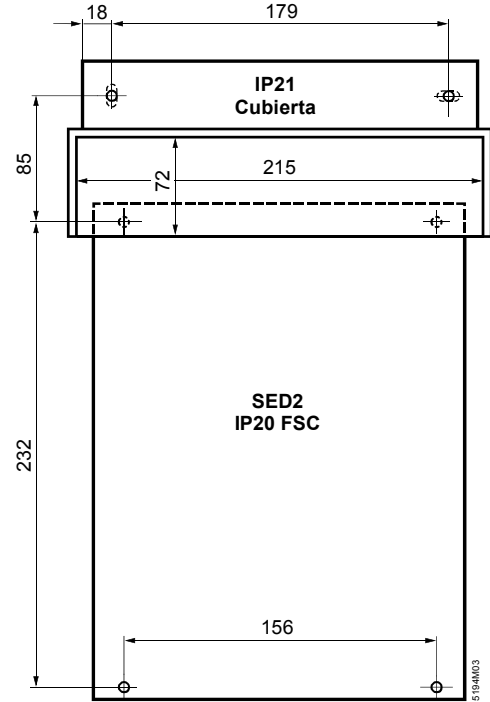
Tamaño de bastidor A



Tamaño de bastidor B



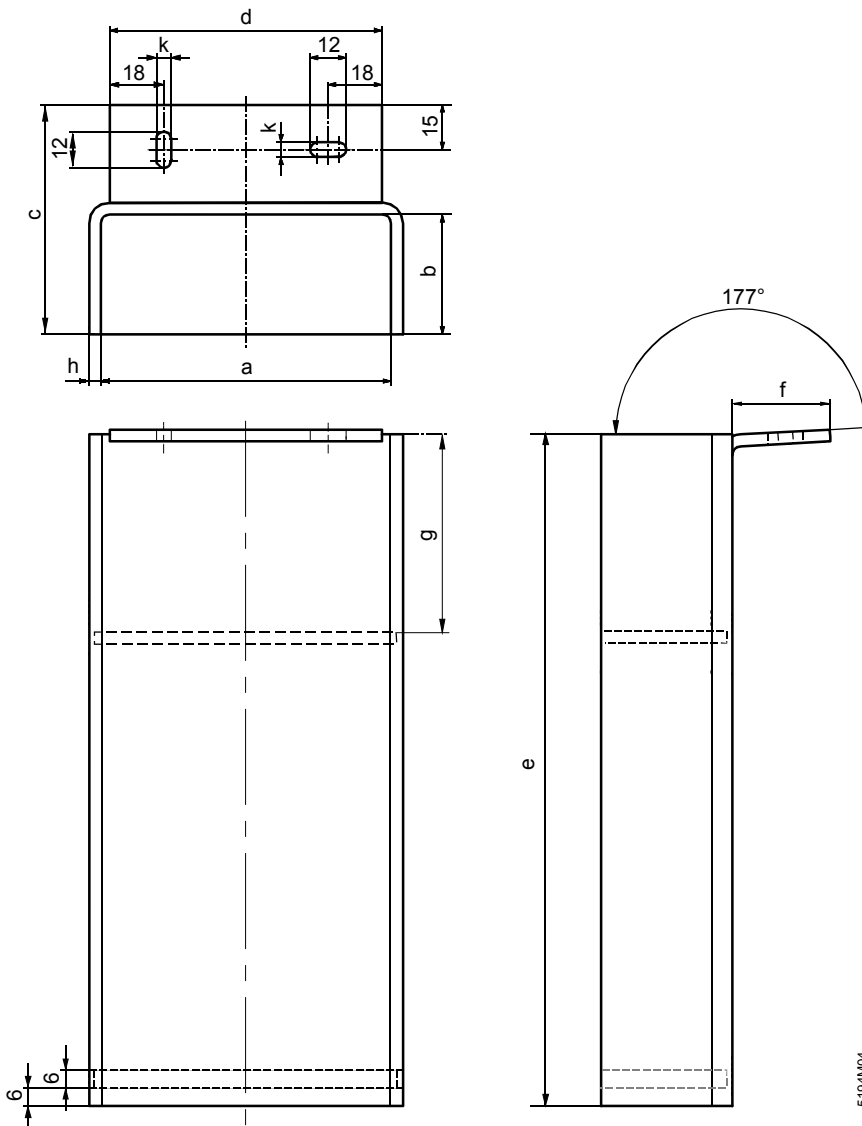
Tamaño de bastidor C



Massbilder
Dimensions
Encombrements
Måttuppgifter

Maatschetsen
Dimensioni
Mittapiirrokset
Dimensiones

		Measurement [mm]								
		a	b	c	d	e	f	g	h	k
Frame size	A	91	52	87	91	225	32	65	3	5
	B	167	52	87	167	255	32	57	3	5
	C	215	72	107	215	283	32	65	3	5



5194M04

