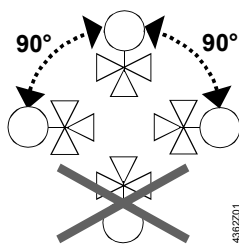
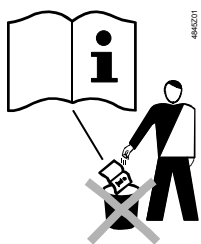


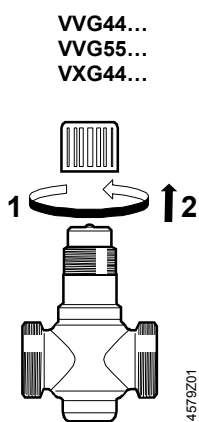
**de** Montageanleitung  
**en** Mounting instructions  
**fr** Instructions de montage  
**sv** Monteringsinstruktion  
**nl** Montage-handleiding  
**it** Istruzioni di montaggio  
**fi** Asennusohje  
**es** Instrucciones de montaje  
**da** Monteringsvejledning  
**pl** Instrukcja montażu  
**cz** Montážní návod  
**hu** Szerelési útmutató  
**el** Οδηγίες εγκατάστασης  
**zh** 安裝指導

**Stellantriebe**  
**Actuators**  
**Servomoteur**  
**Ställdon**  
**Servomotoren**  
**Servocomandi**  
**Toimimoottorit**  
**Actuadores**  
**Motorer**  
**Siłowniki**  
**Pohony**  
**Motorok**  
**Κινητήρες**  
**执行器**

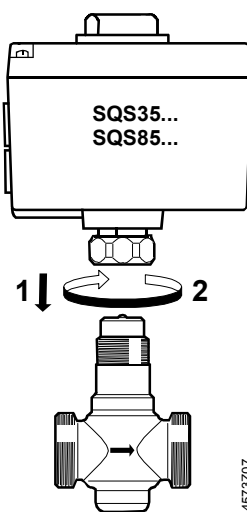
**SQS35...**  
**SQS85...**



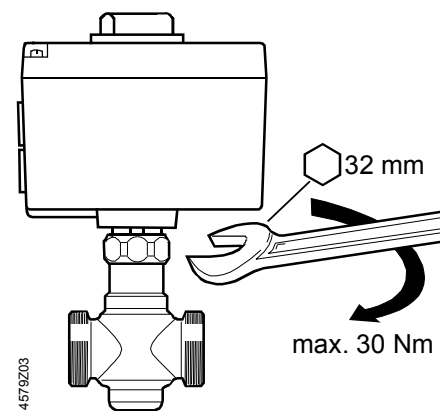
1



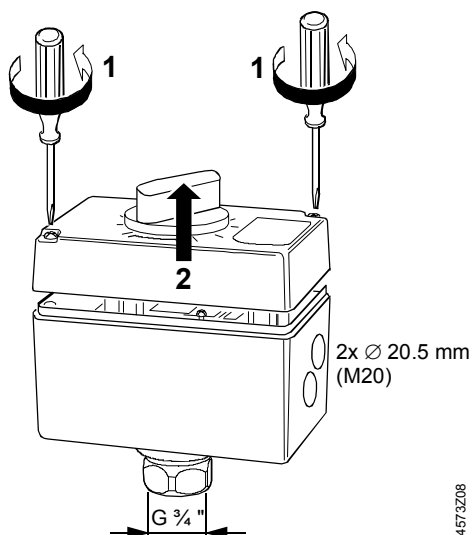
2



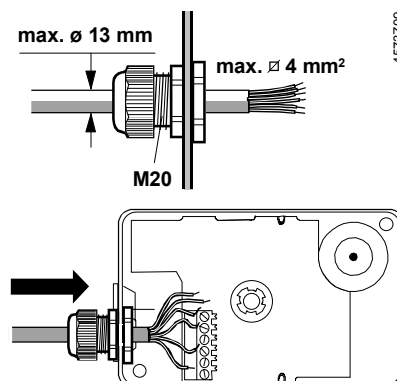
3



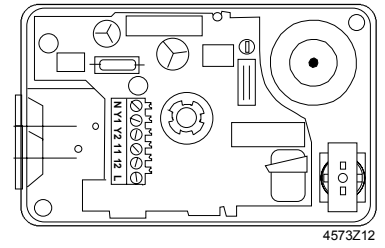
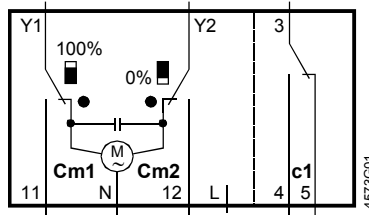
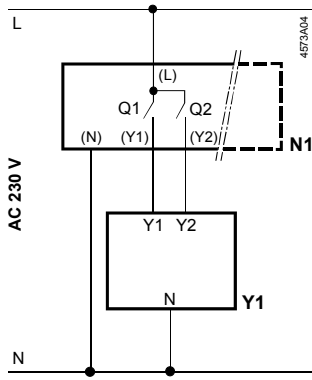
4



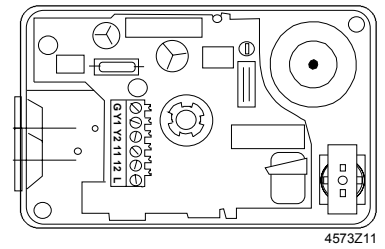
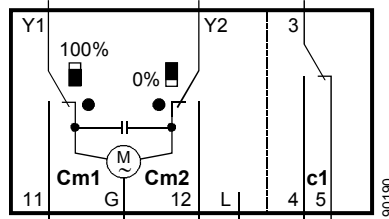
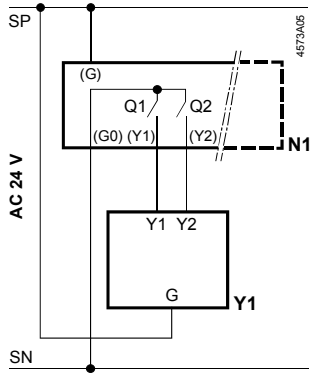
5



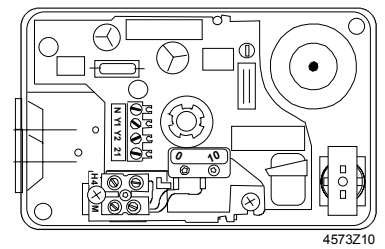
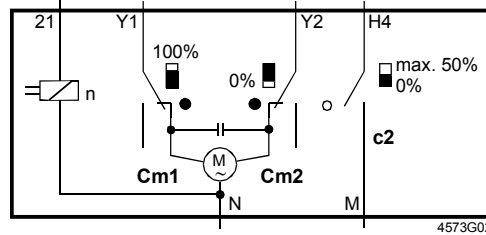
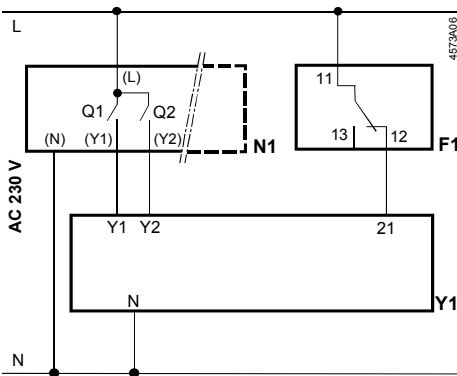
## SQS35.00 / SQS35.03



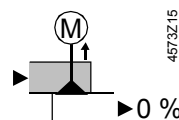
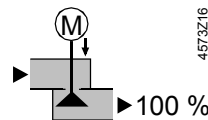
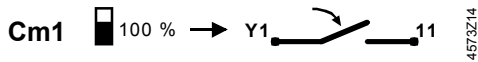
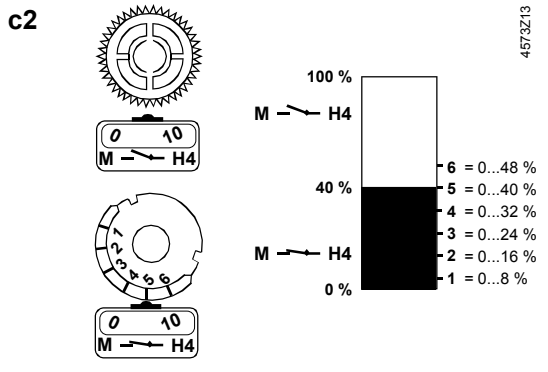
## SQS85.00 / SQS85.03



## SQS35.50 / SQS35.53



### c1 ASC9.6



Y1 ↓ → 100 %

Y2 ↑ → 0 %

⚡ → ↑ ↓ Y1, Y2

21 ✖ → ↑ → 0 %

G / G0 AC 24 V

L / N AC 230 V

N1 ⊞

Y1 (M)

F1 ⊥